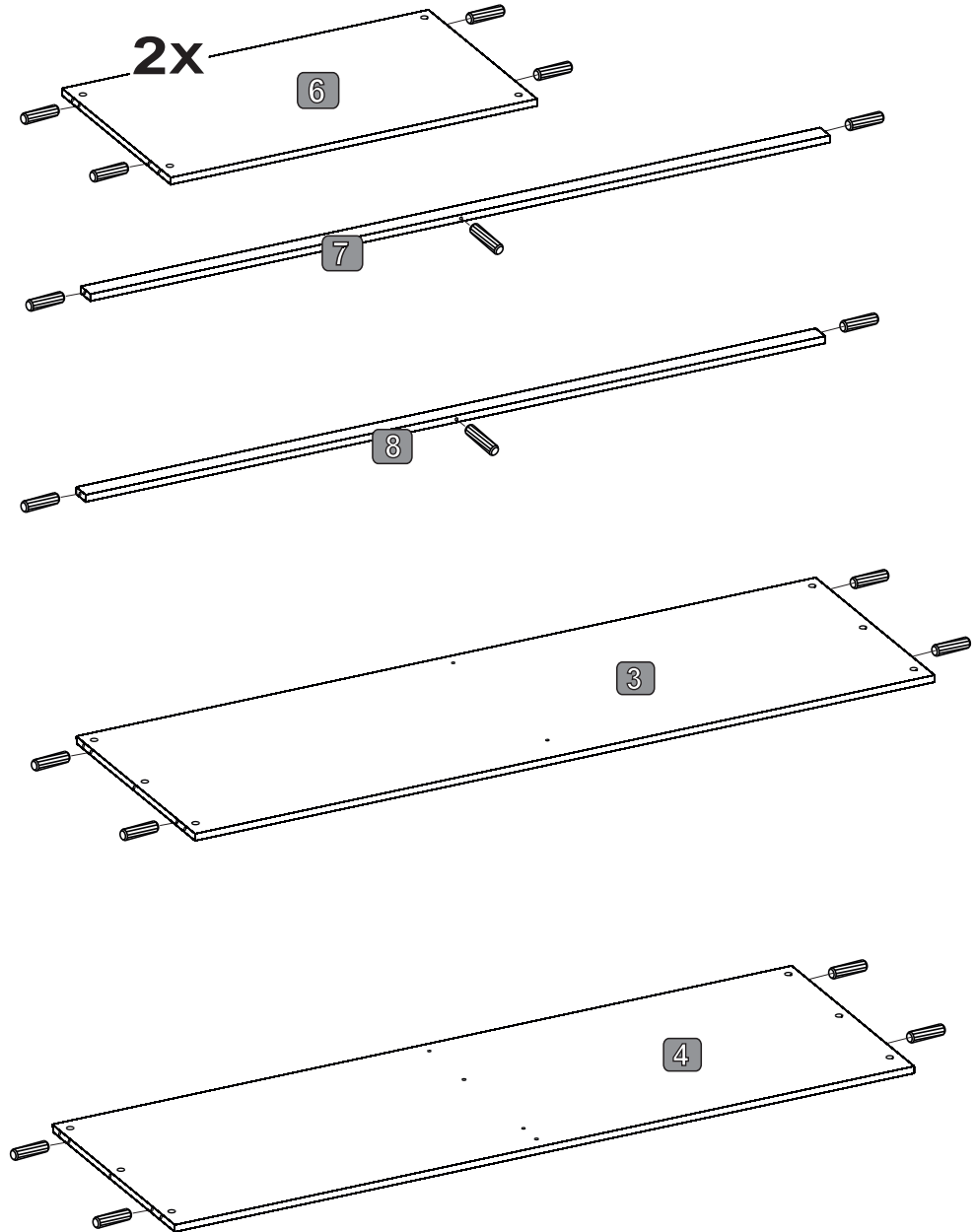
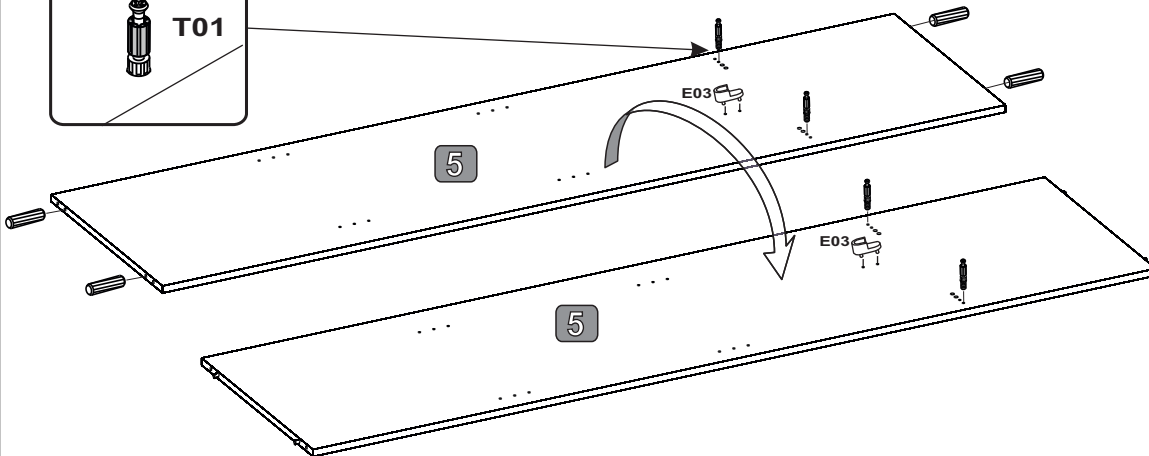
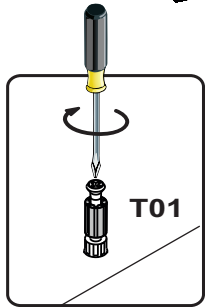
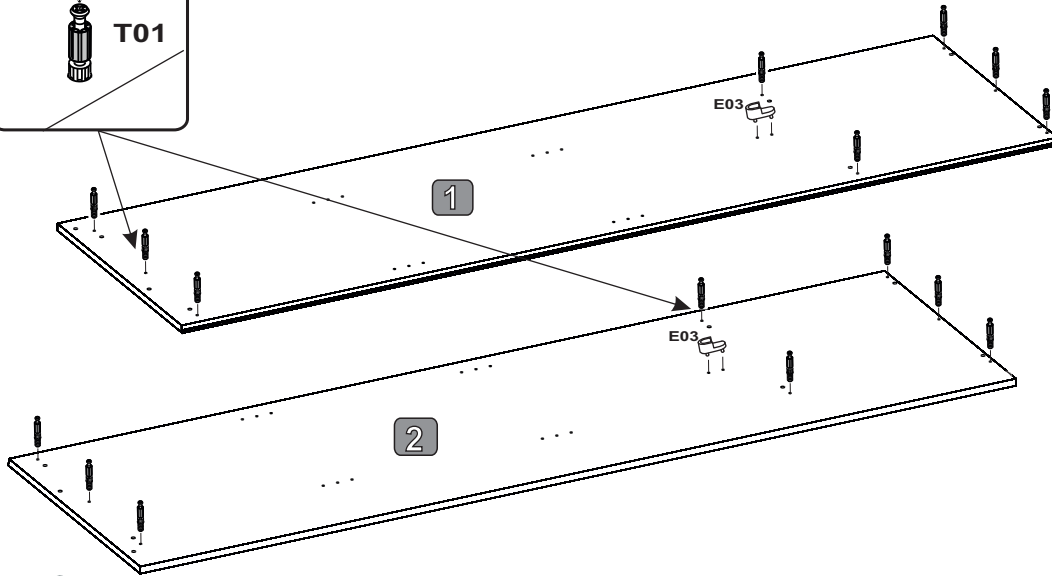
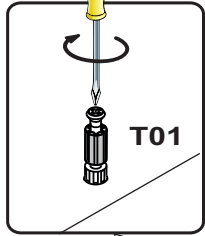
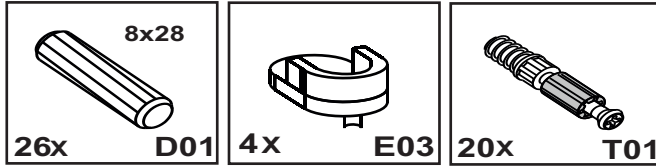
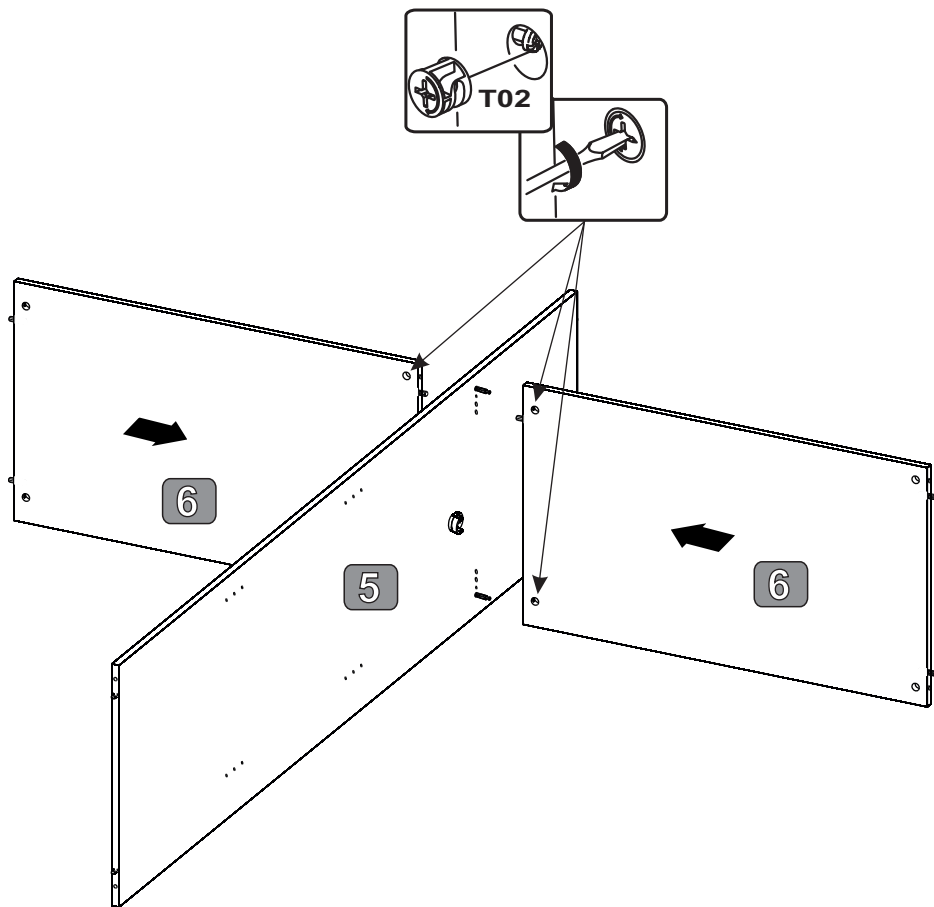
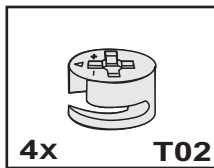


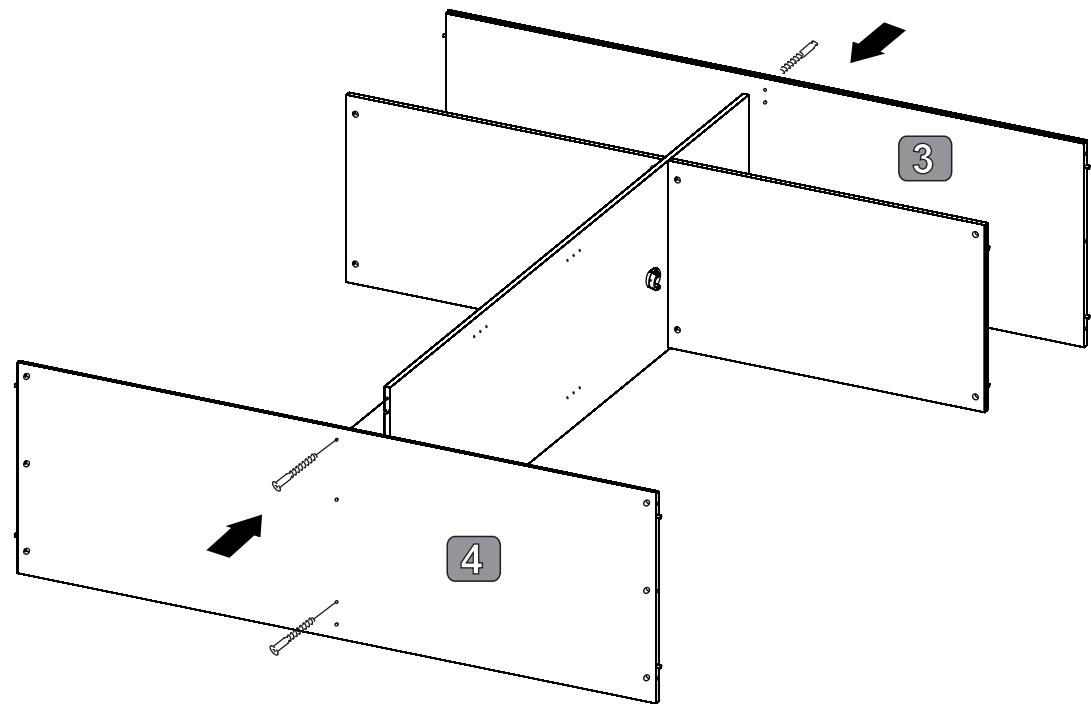
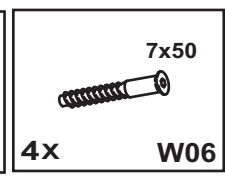
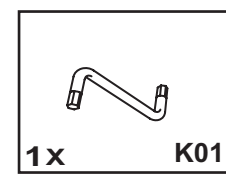
1



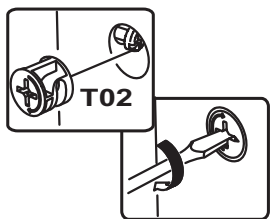
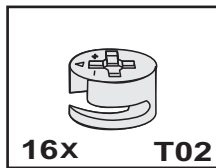
2



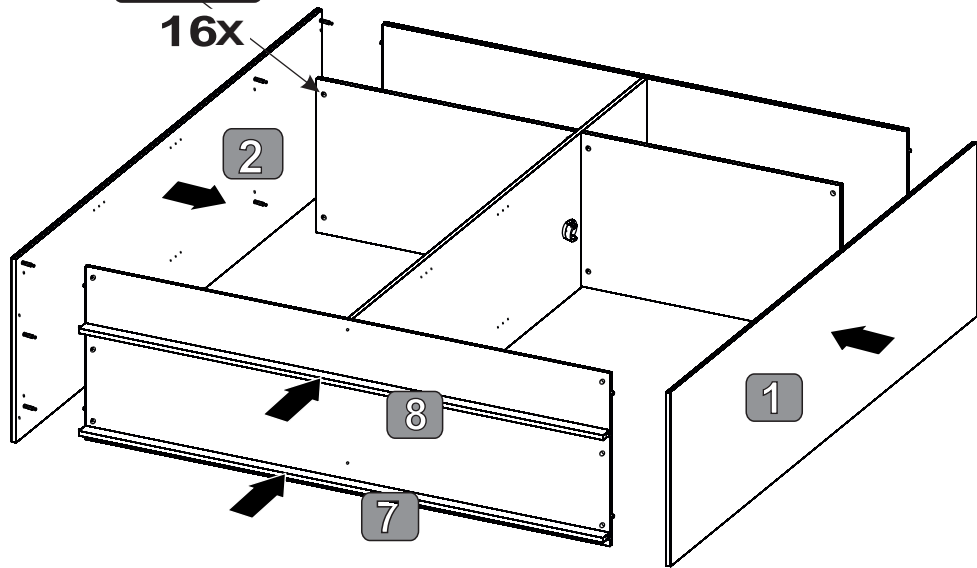
3



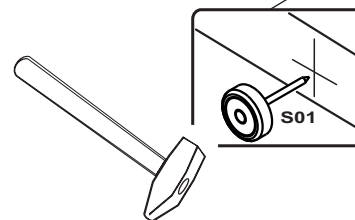
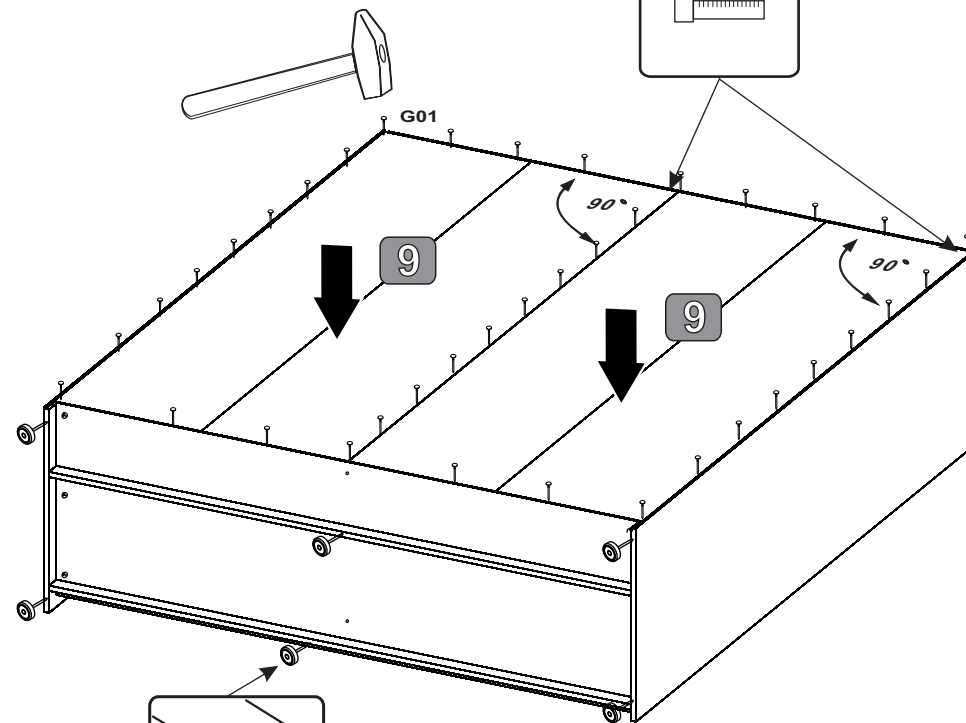
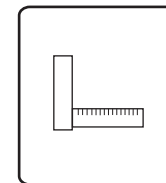
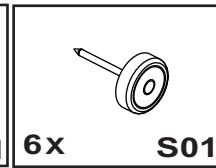
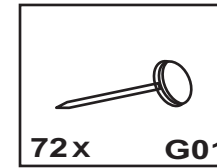
4



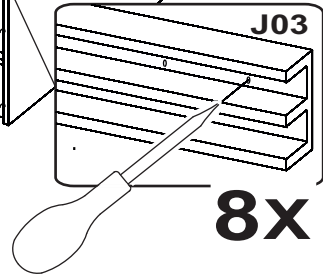
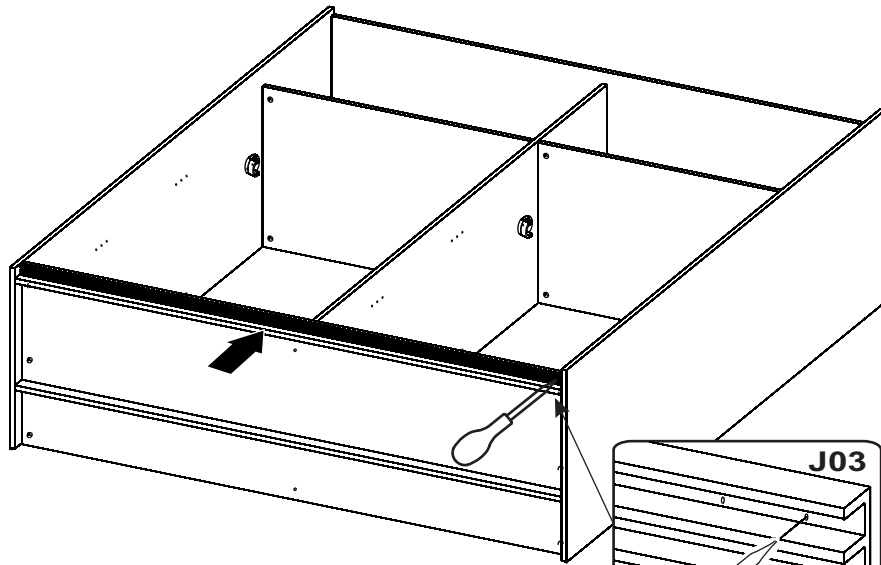
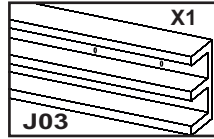
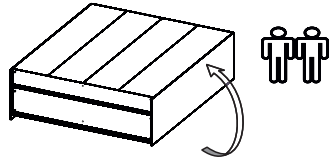
16X



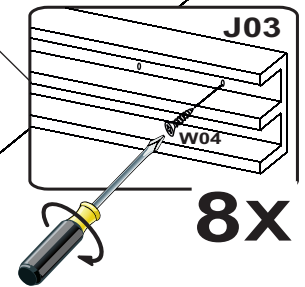
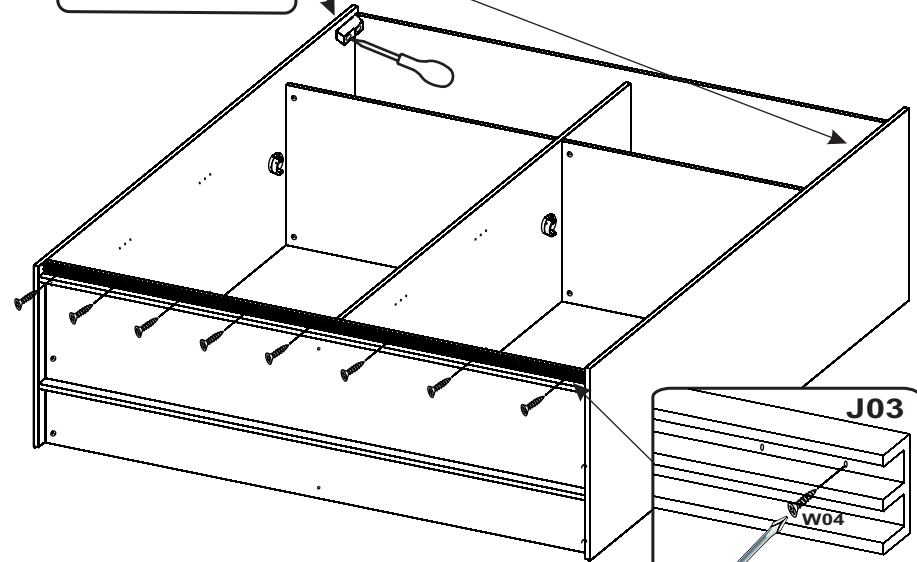
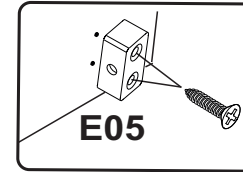
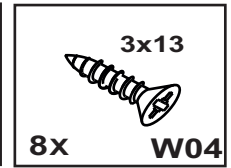
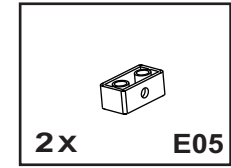
5



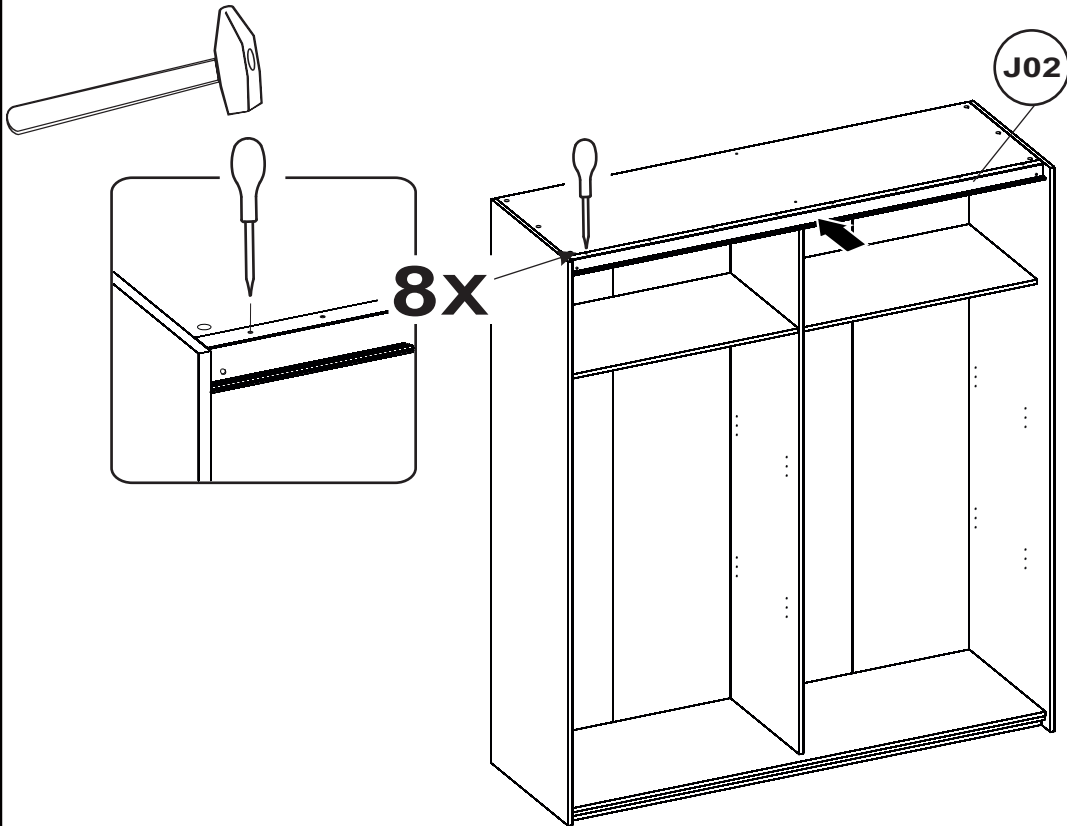
6





7

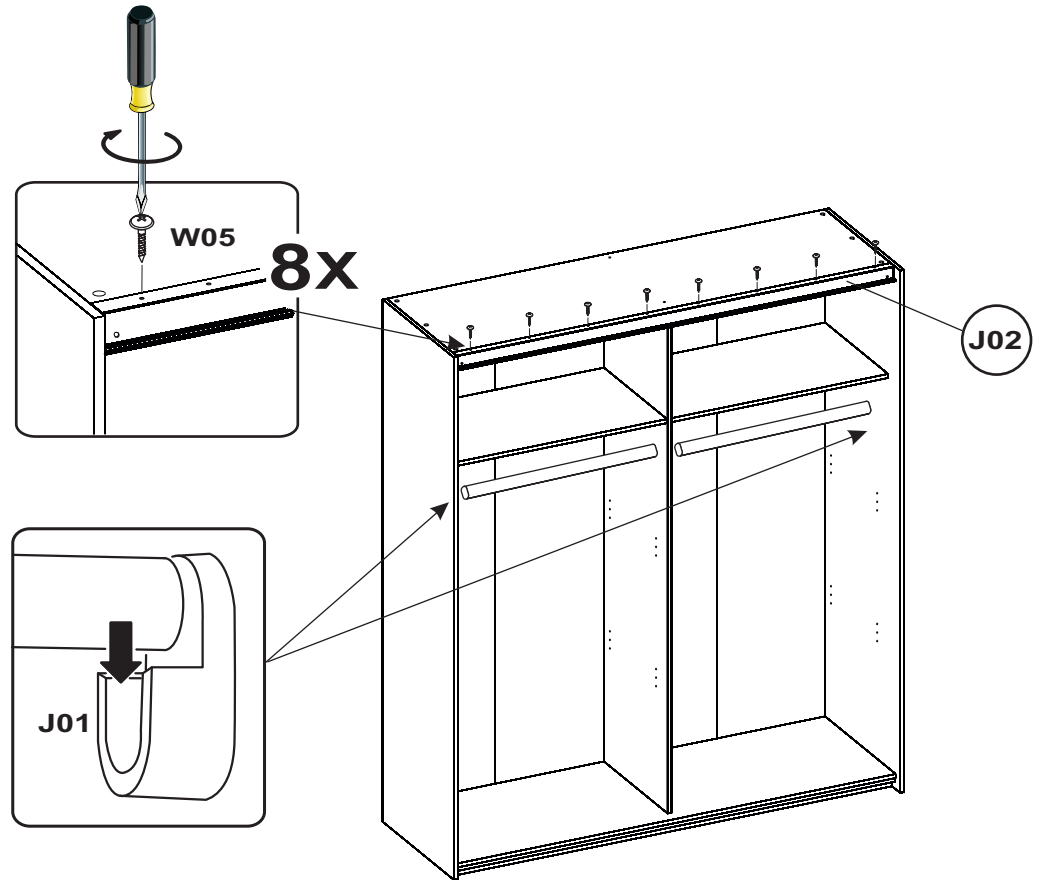


8

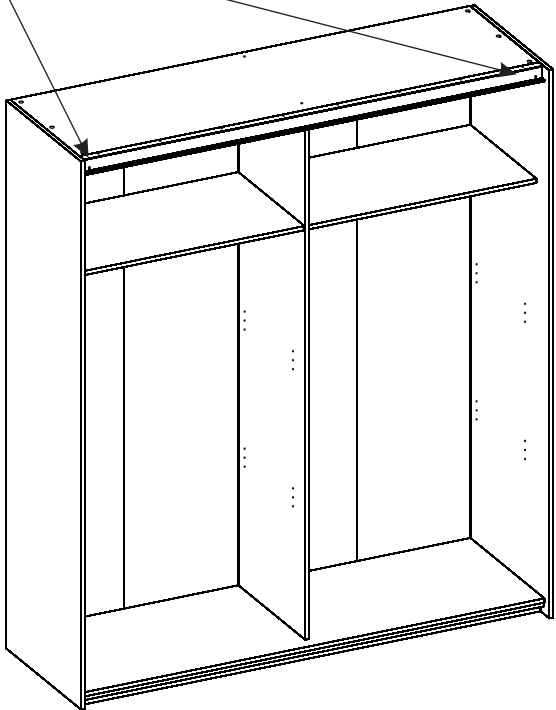
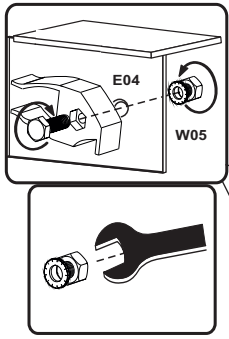
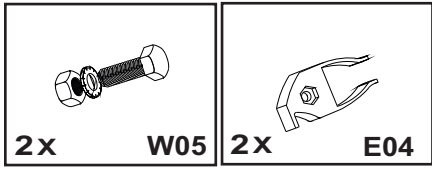


9

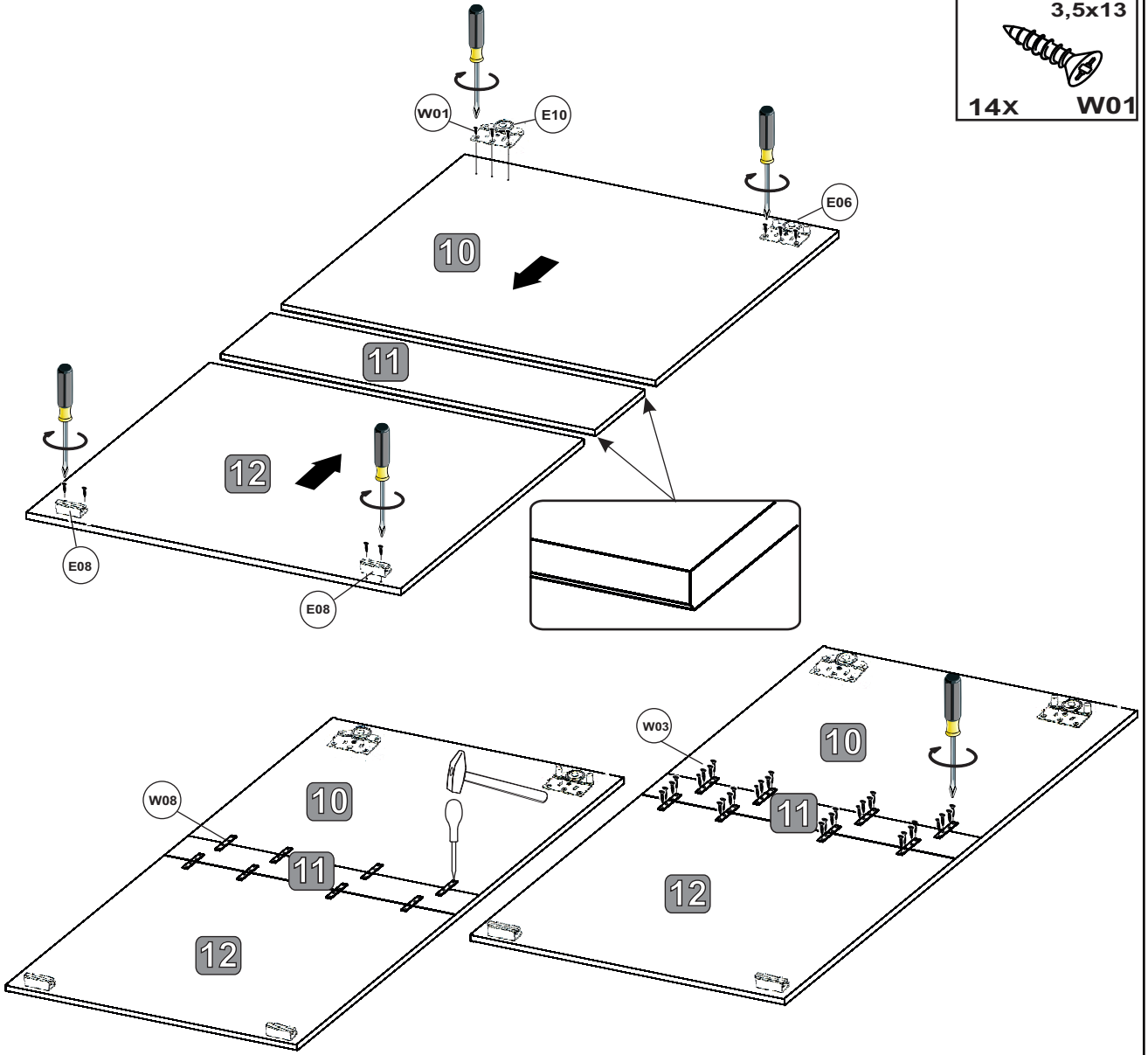
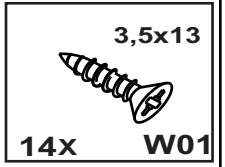
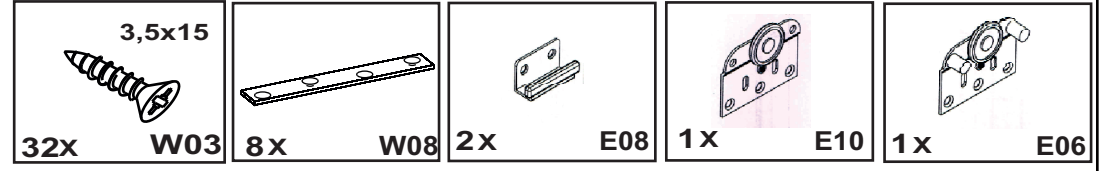
	
2x J01	8x W05





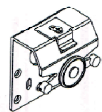
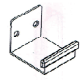
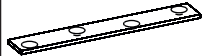
10

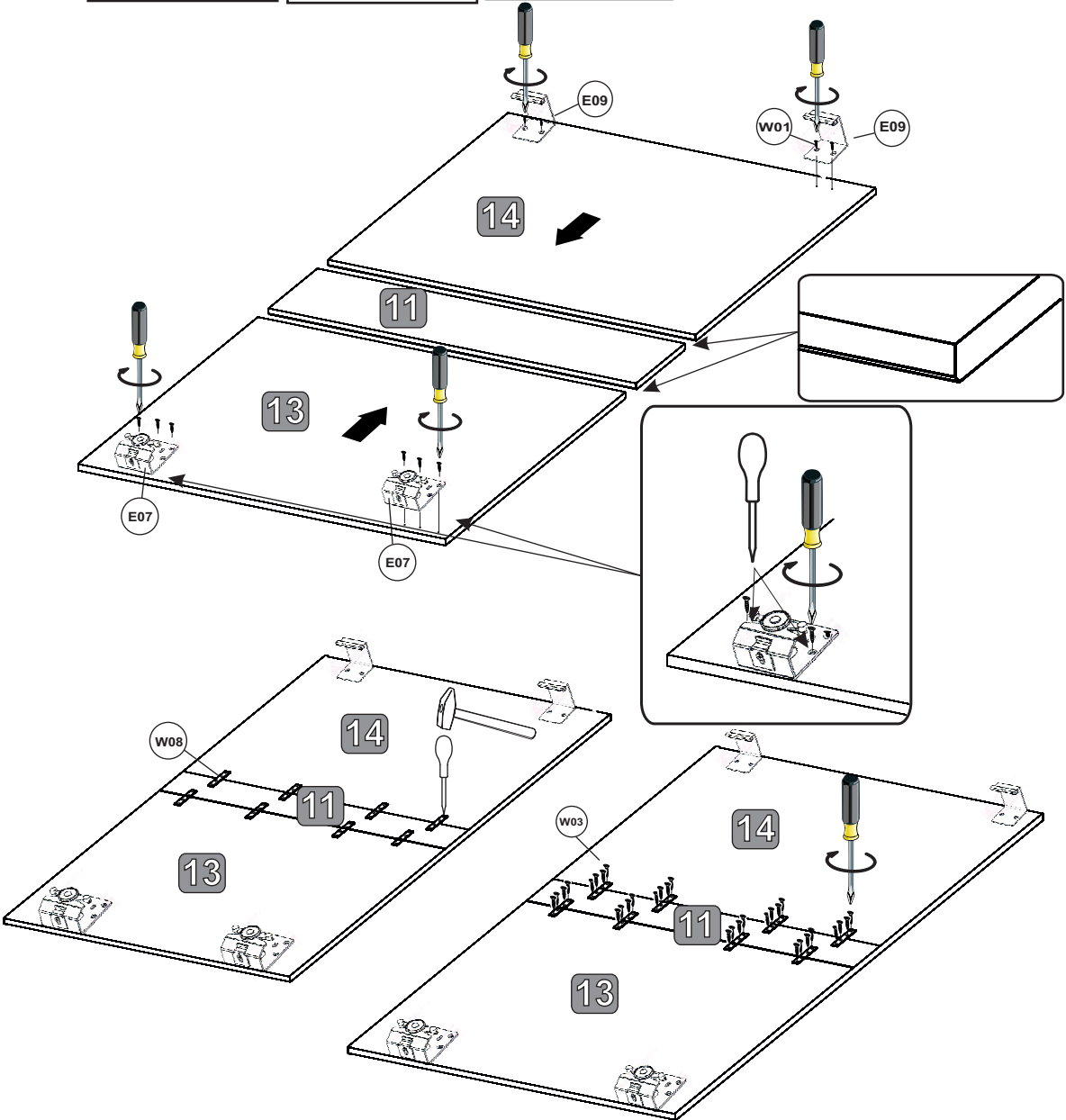


11

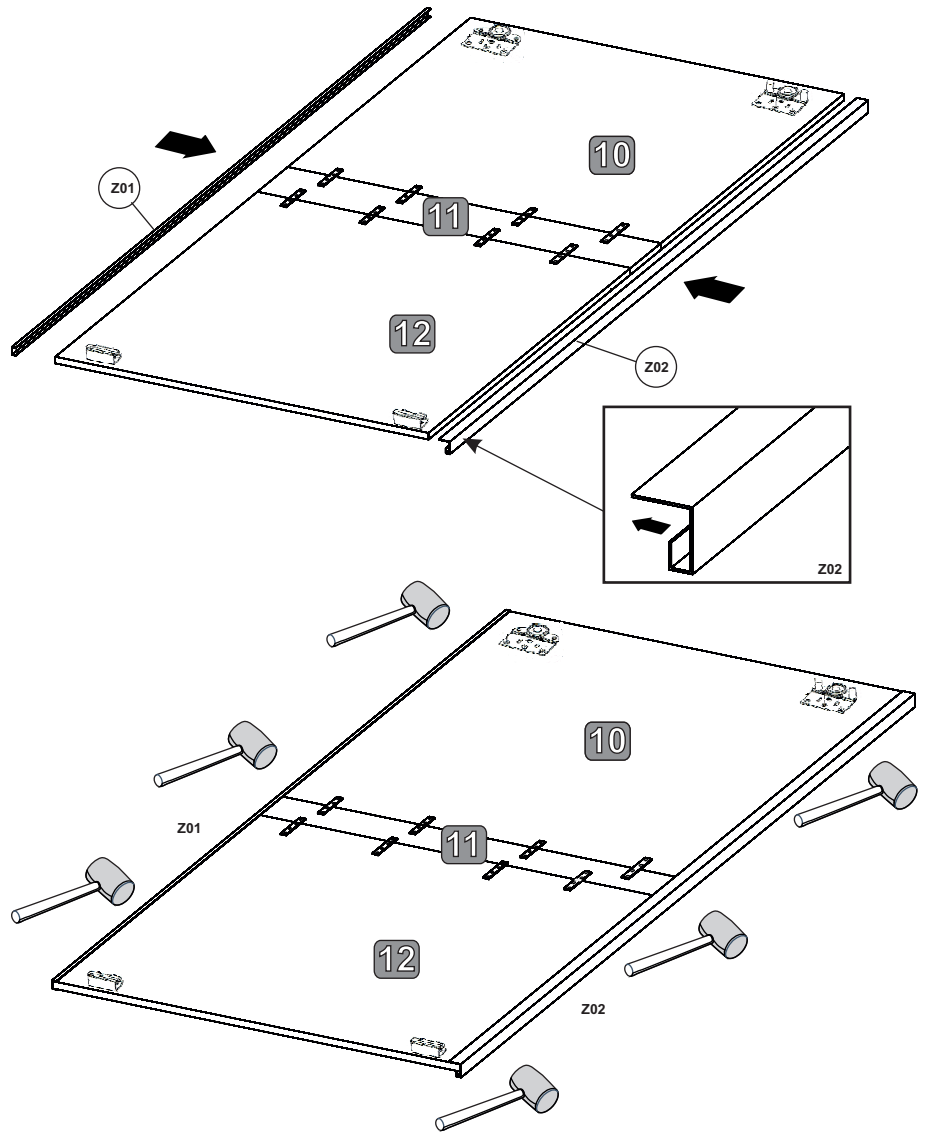


12

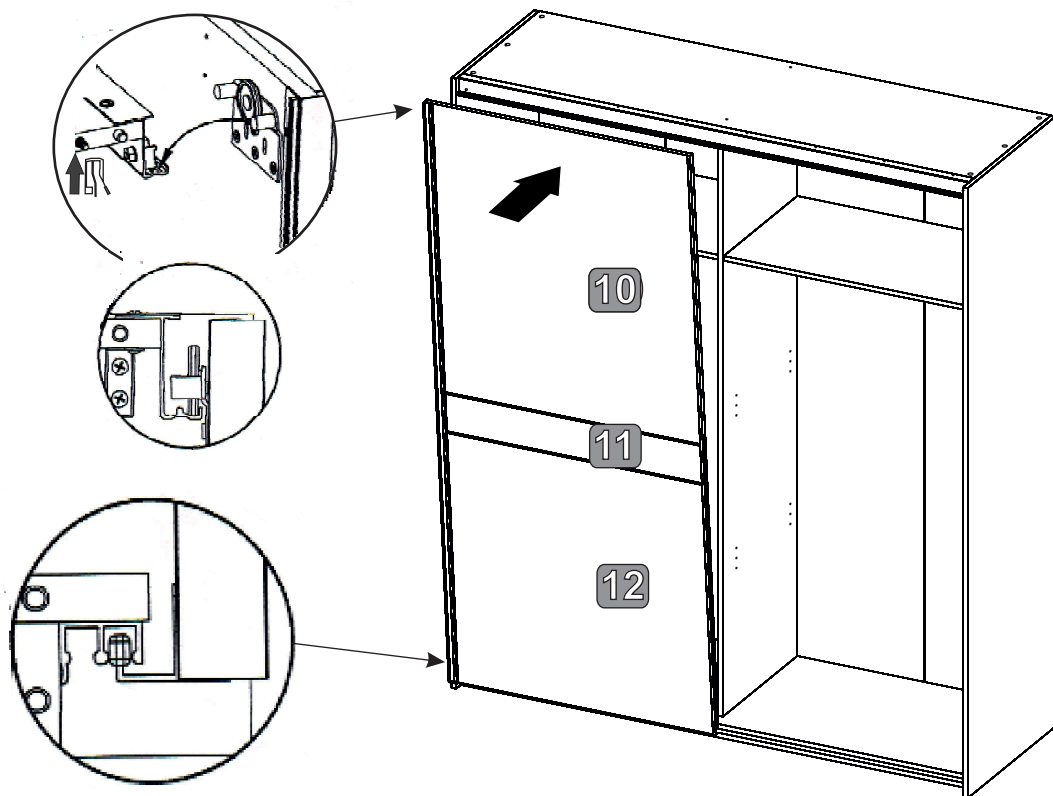
- | | | | | |
|--|--|---|---|---|
| 
3,5x15
32X W03 | 
3,5x13
14X W01 | 
2X E07 | 
2X E09 | 
8X W08 |
|--|--|---|---|---|



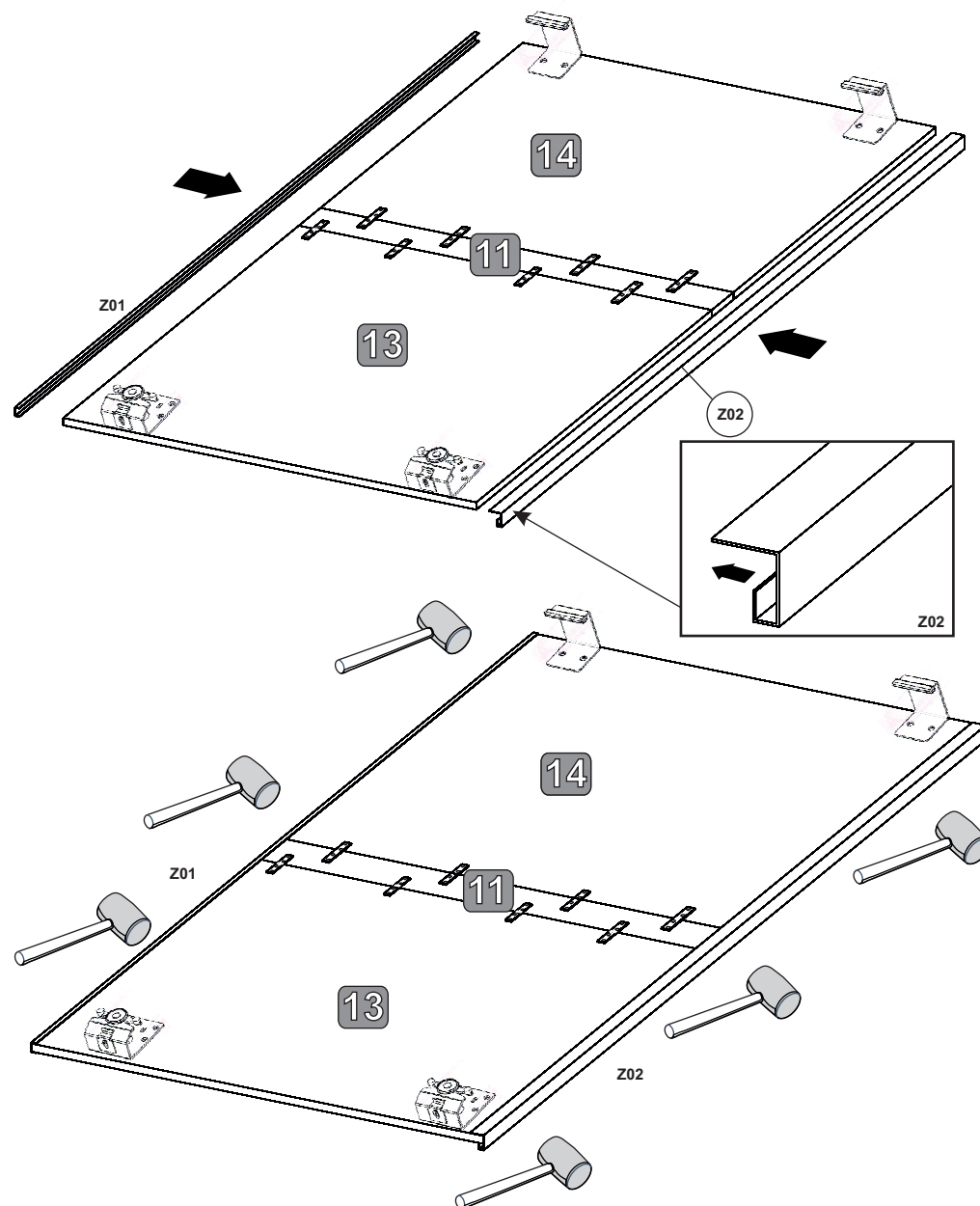
13



14



15



16

