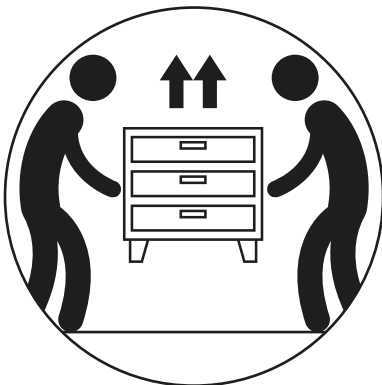
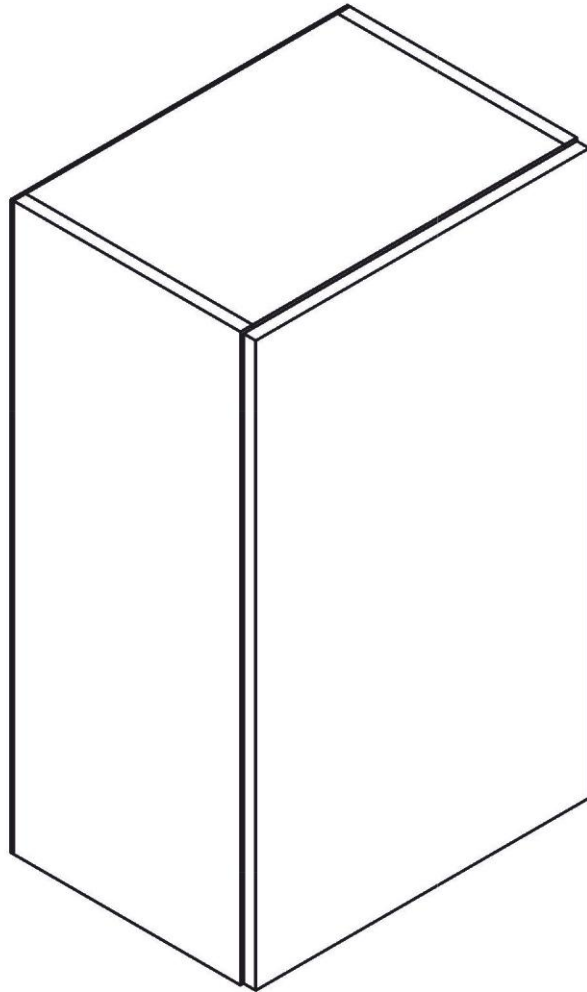
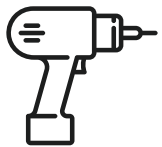
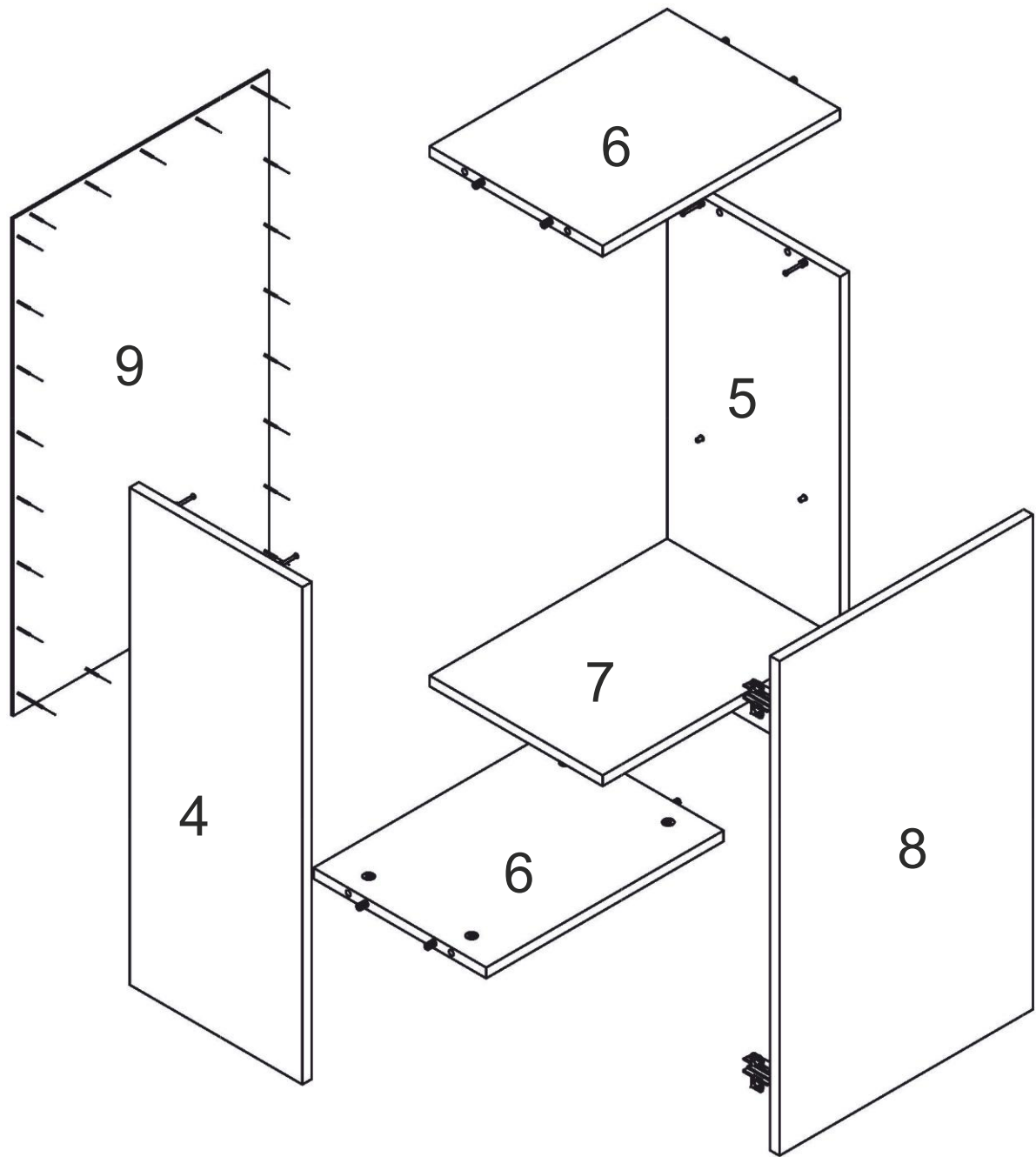


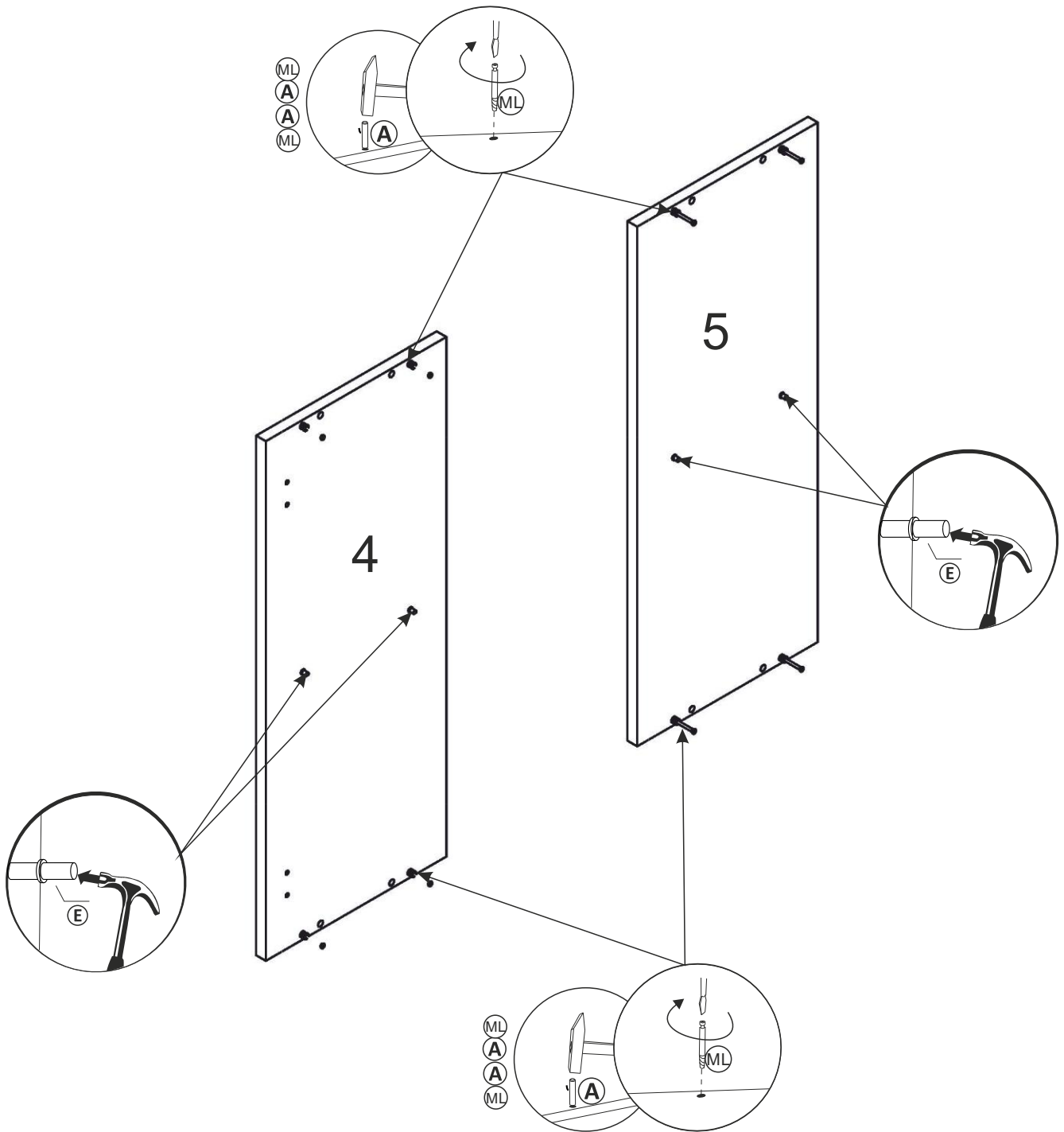
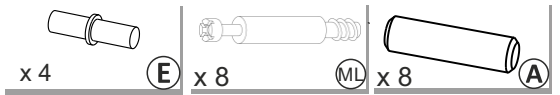


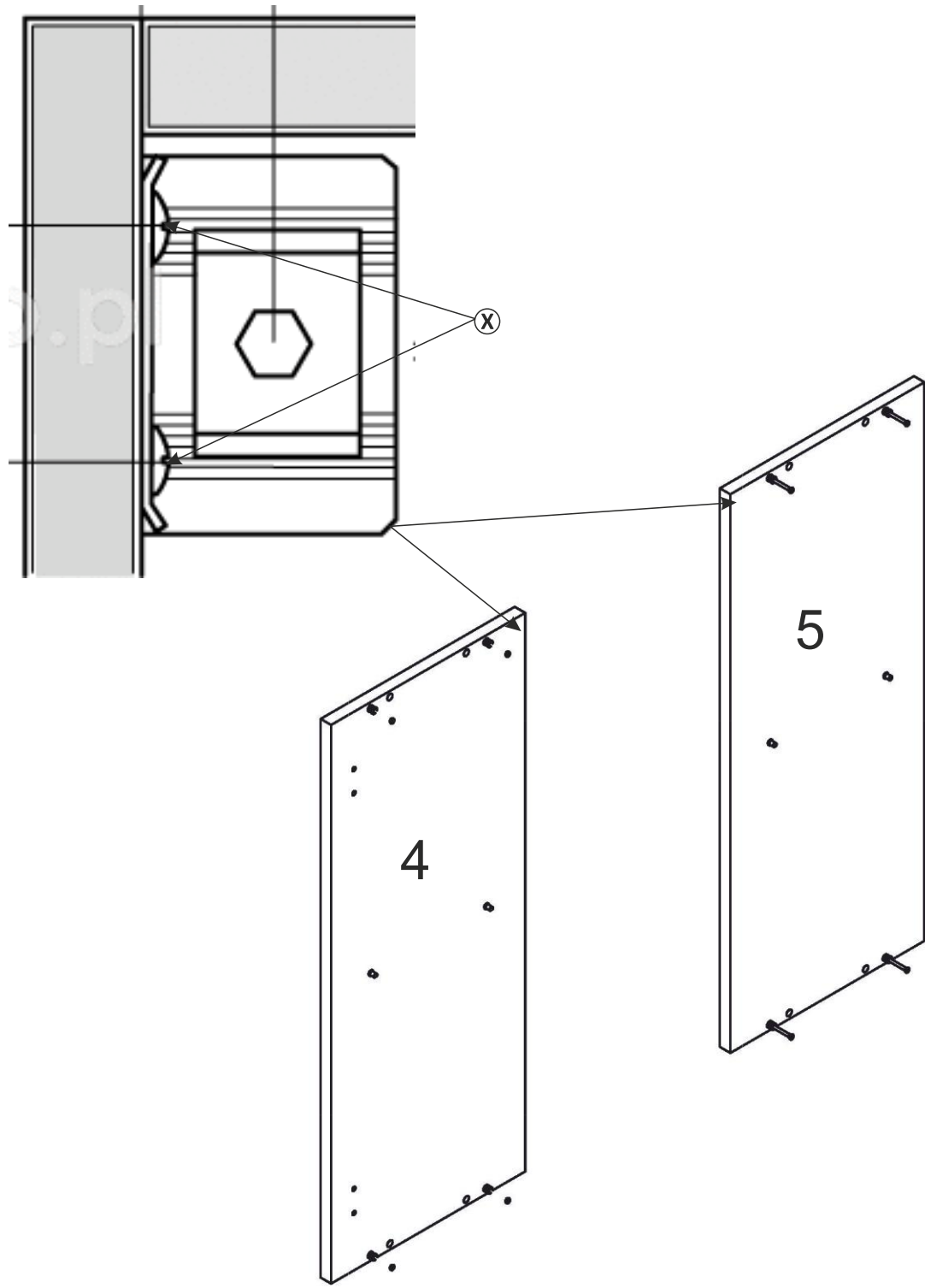
# ULIO

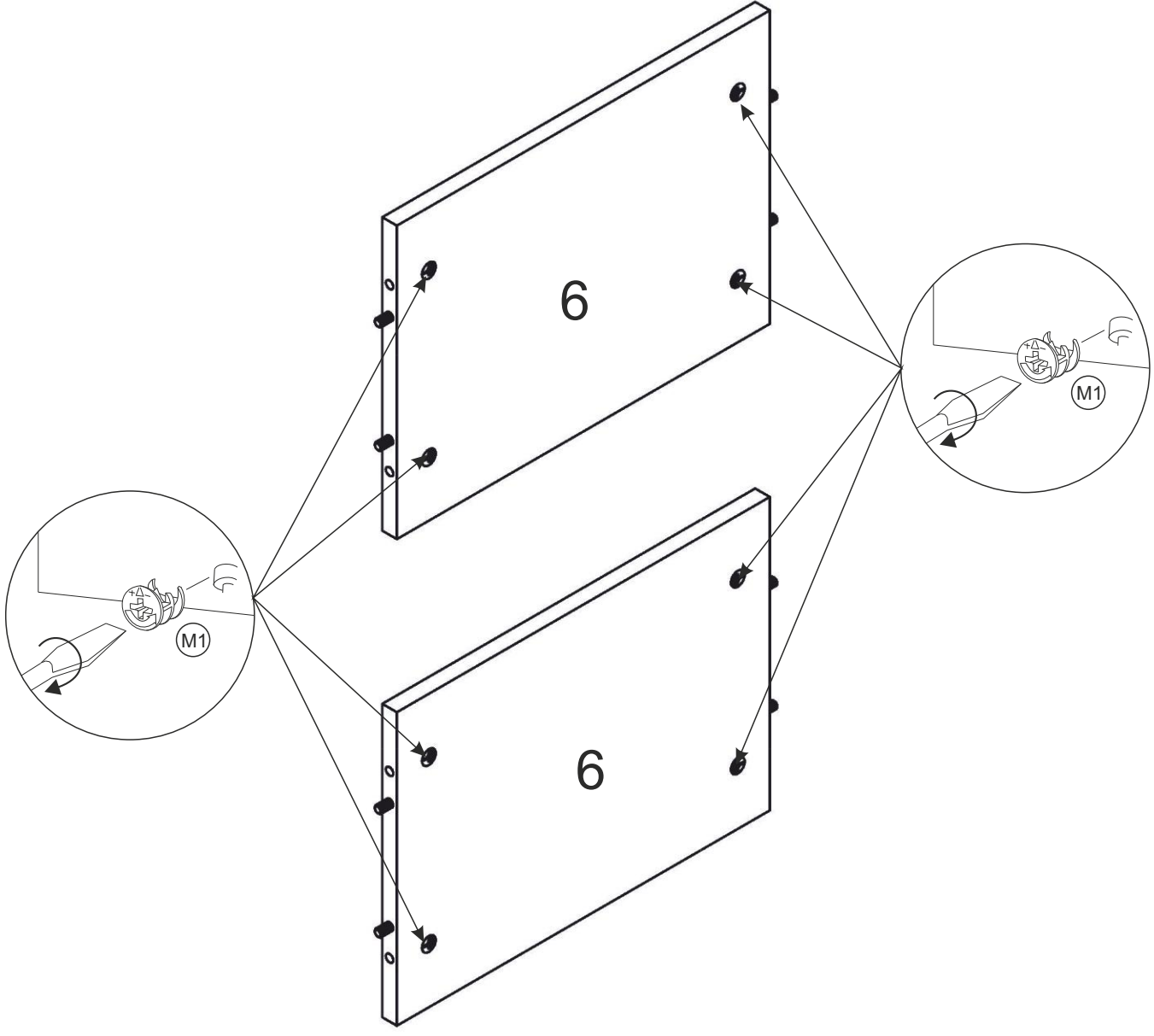
# PLN70

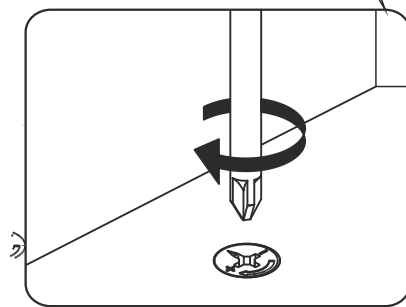
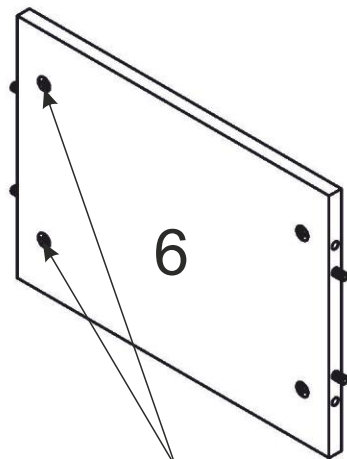
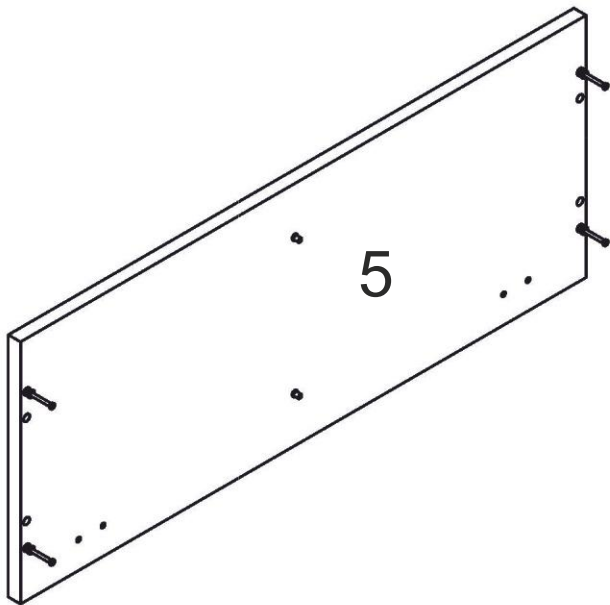


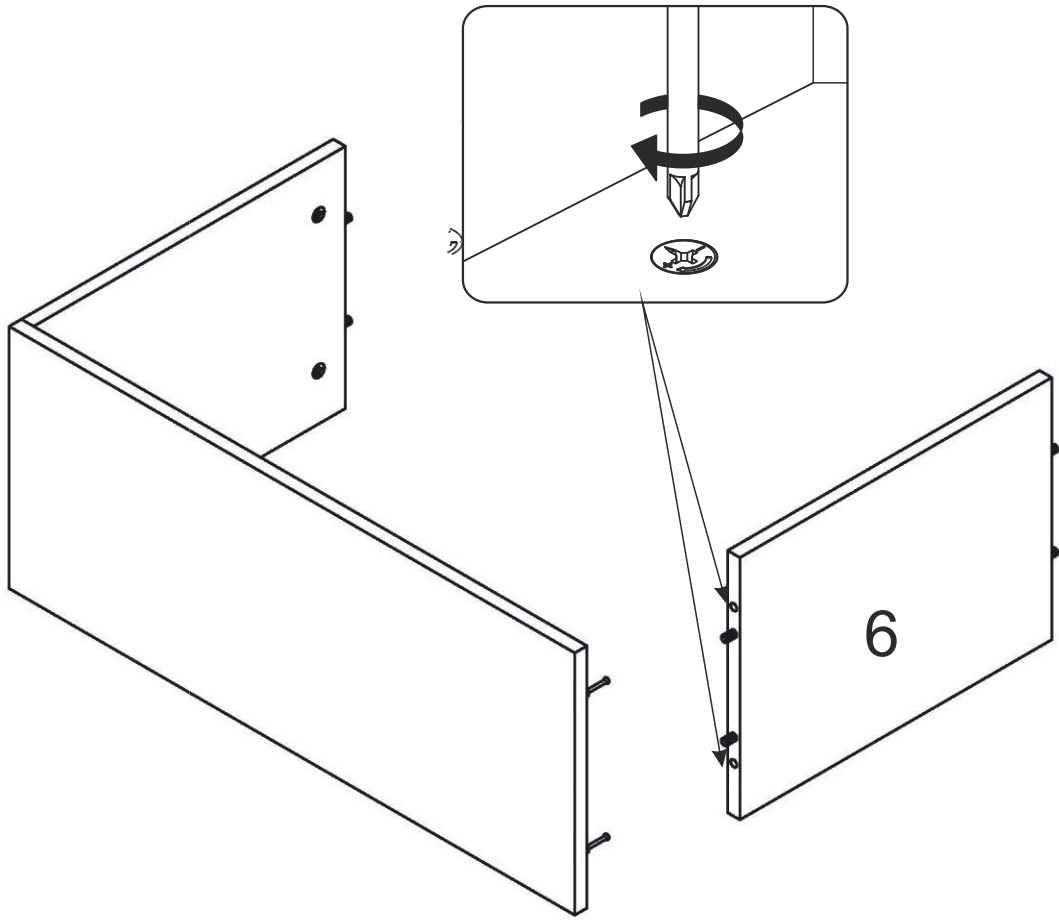


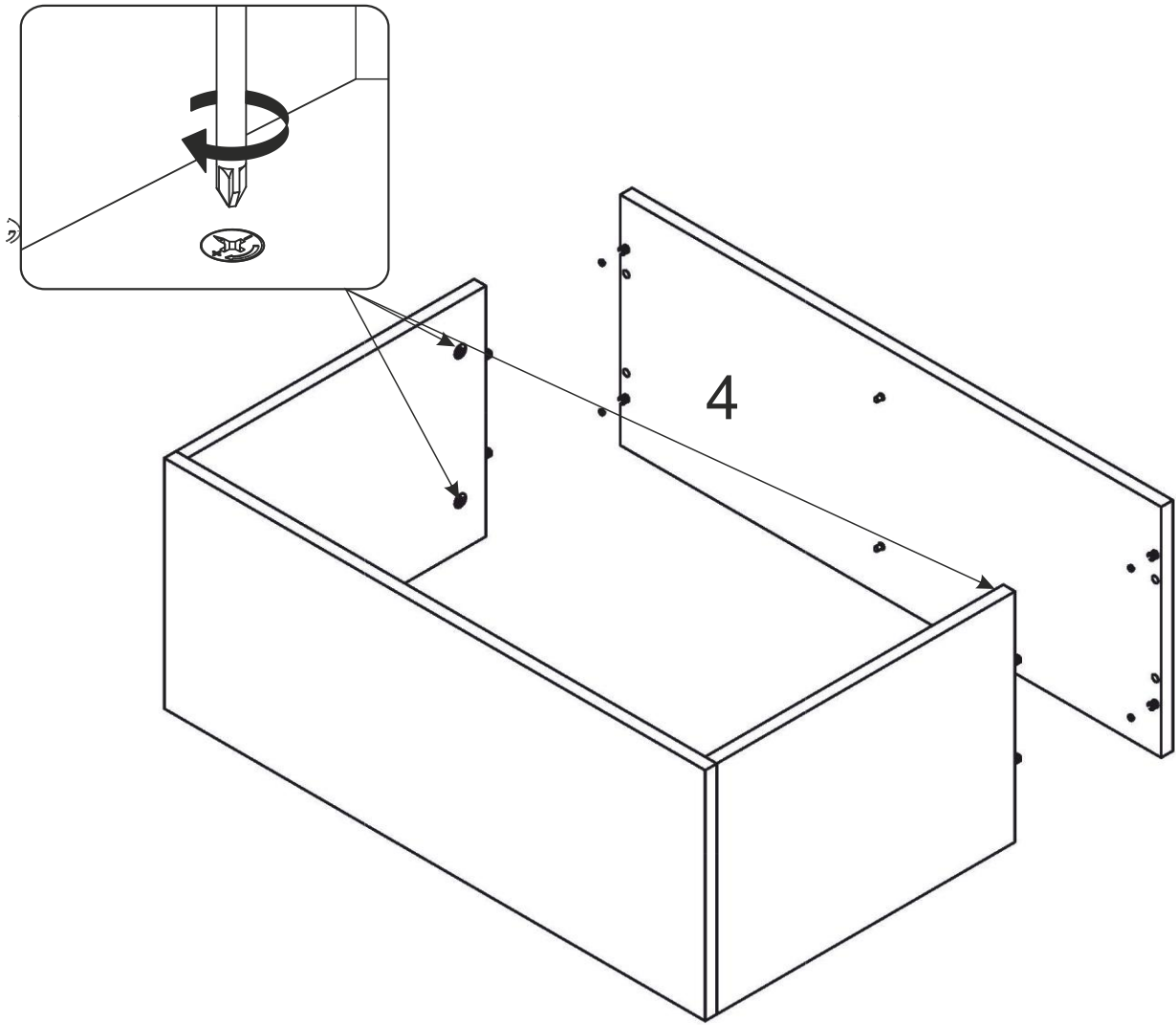




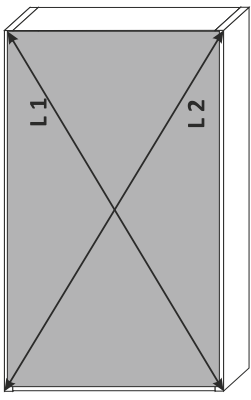




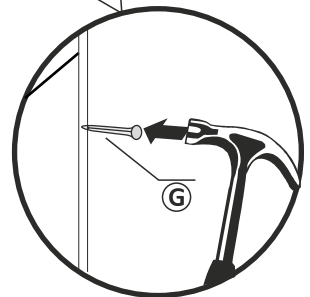
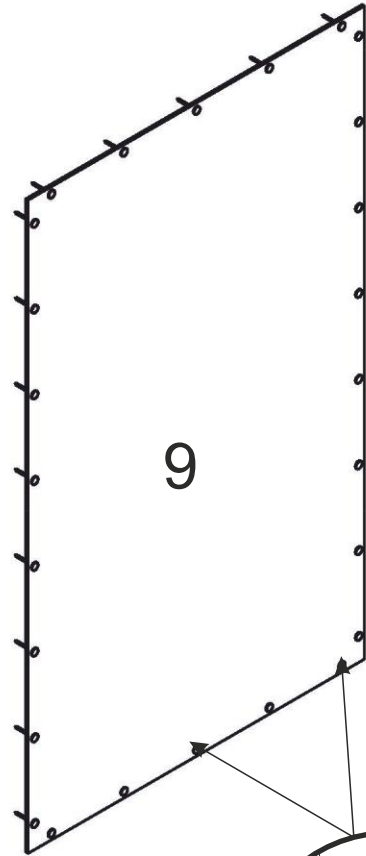
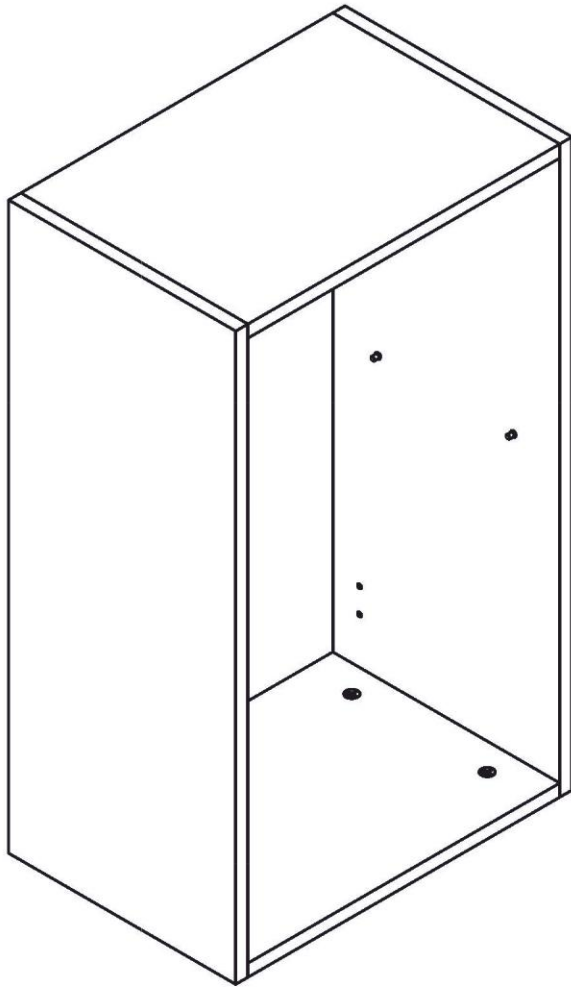


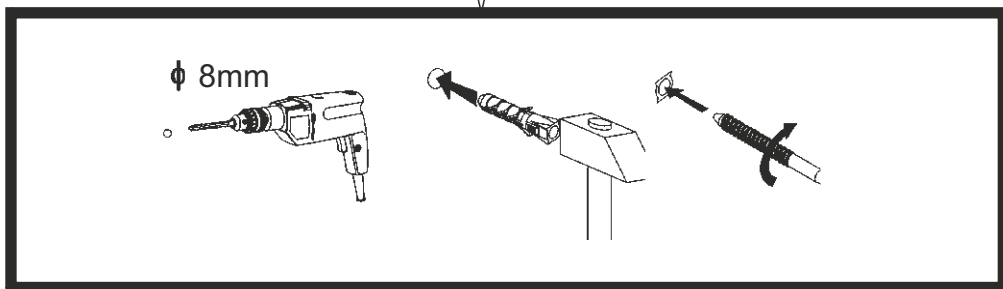
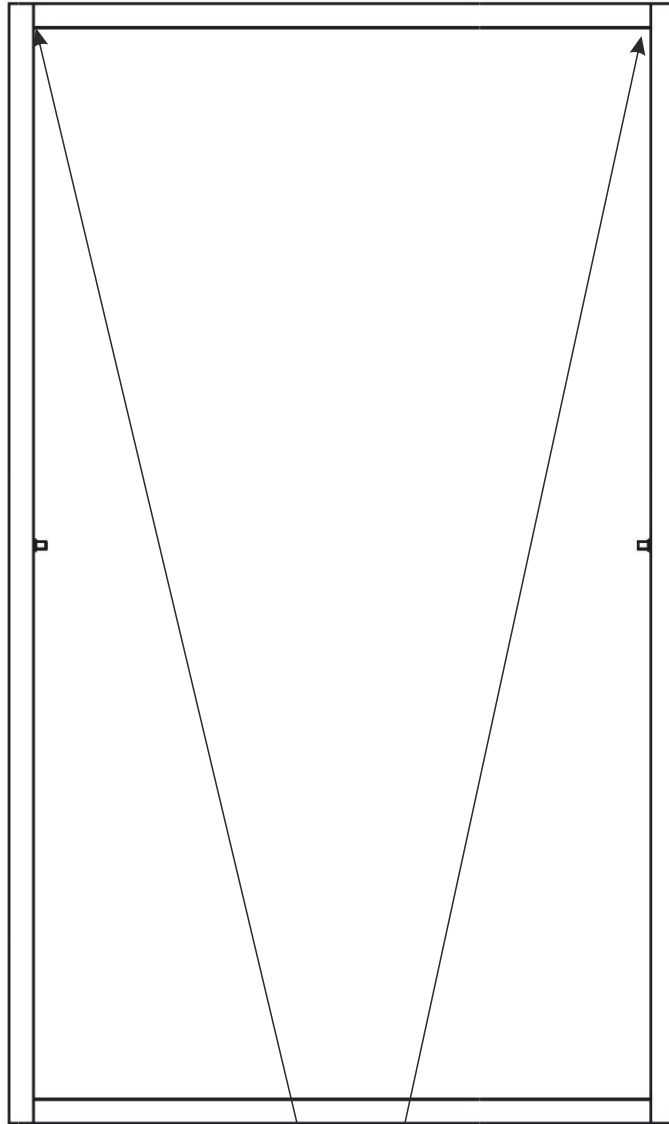


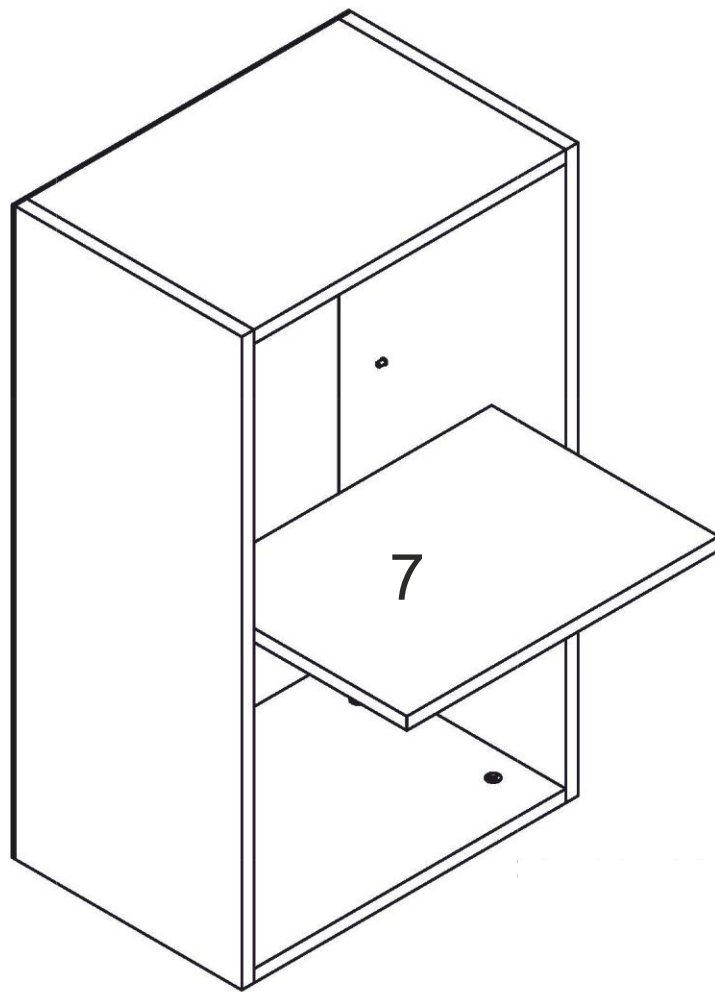




L1 = L2







3,5x16 (X) x 4  
x 2 (Z1)

