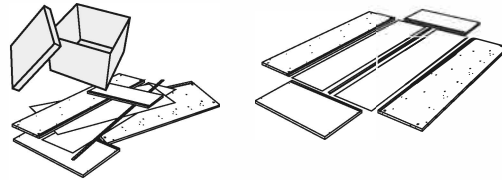
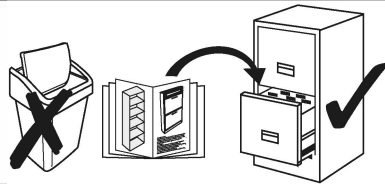


SELENE

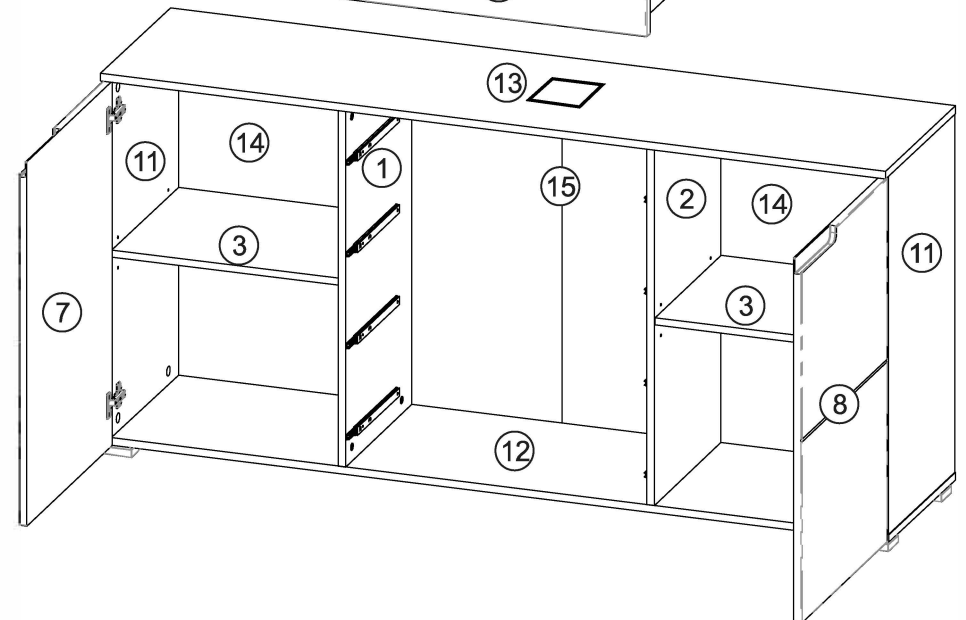
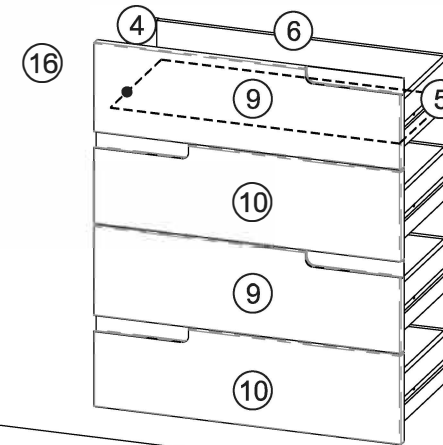
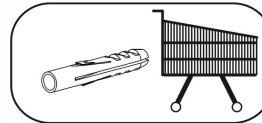
8



- (B1)** ϕ 8x28 x48
- (T1)** x16
- (M1)** x16
- (C2)** ϕ 20 x8
- (W1)** x8
- (J23)** x8
- (F1)** x10
- (P2)** 3x16 x60
- (P13)** 3,5x13 x2
- (J12)** x1

- (Y0)** KR0 x4
- (S8)** 4x13 x8
- (F37)** x6
- (S9)** 4x16 x12
- (R1)** 246 x8
- (E4)** 6,0x8 x16
- (A1)** M4x9 x8
- (L1)** x2

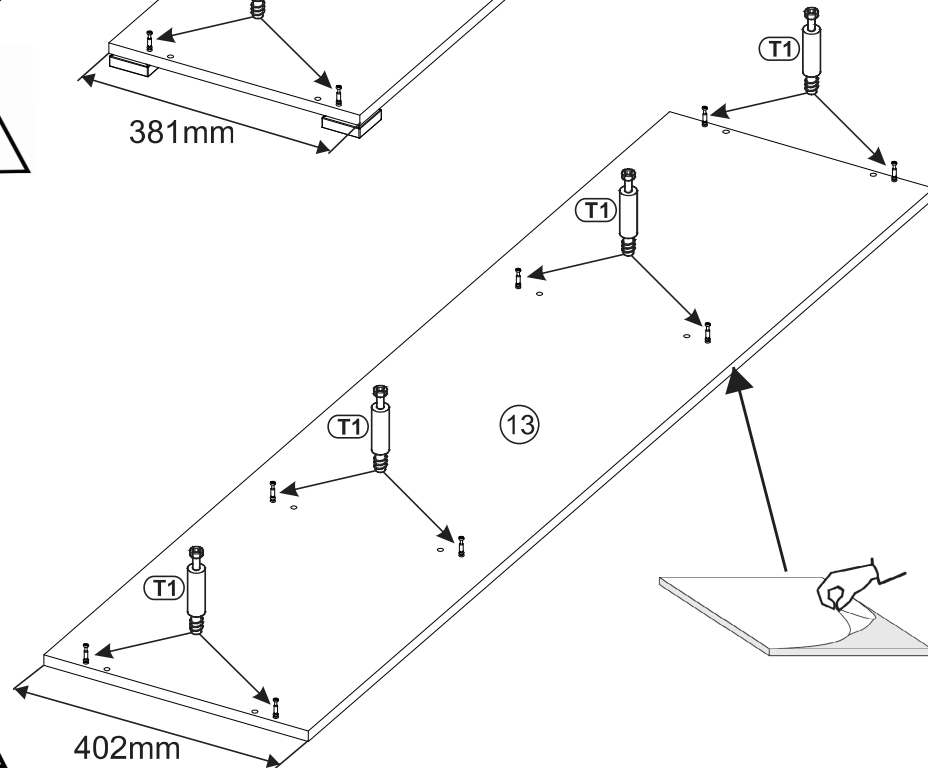
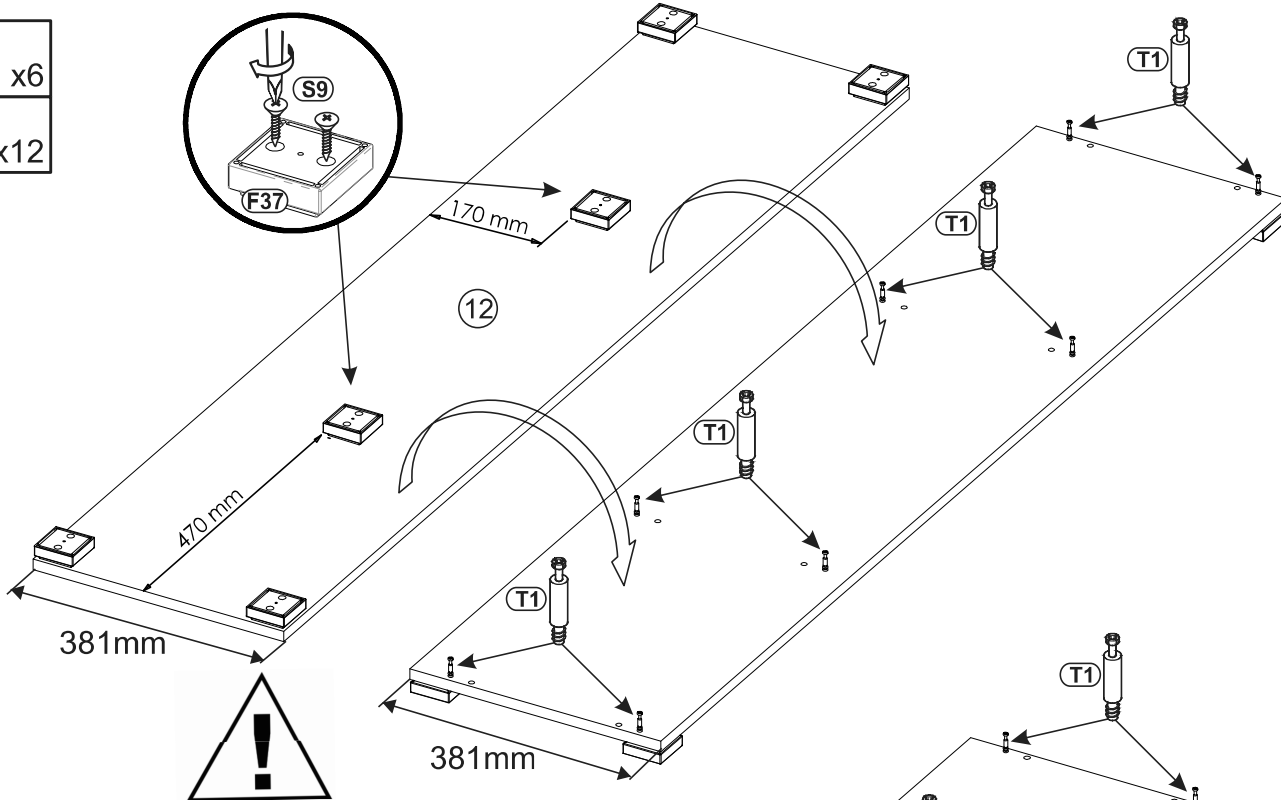
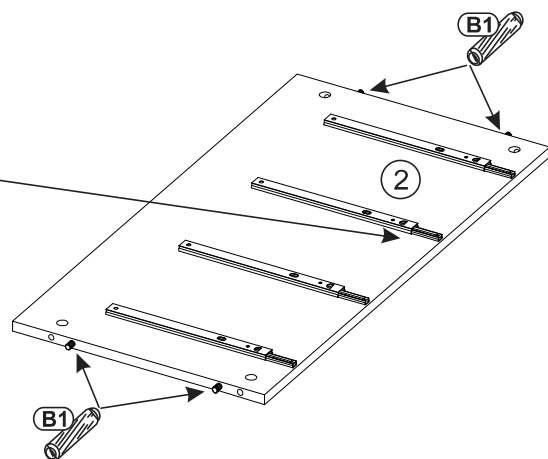
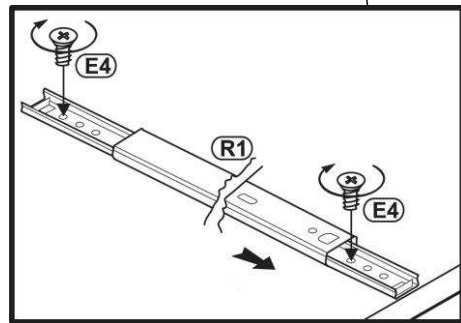
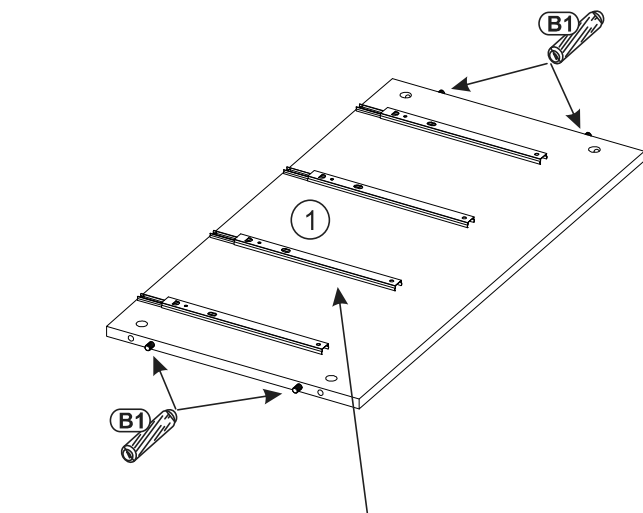
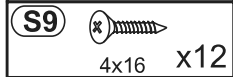
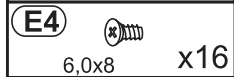
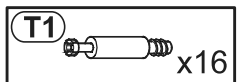
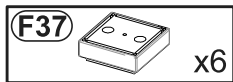
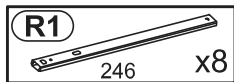
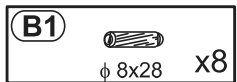
Nr	Wymiar	Szt	Paczka
1	752 381 15	1	2-2
2	752 381 15	1	2-2
3	475 378 15	2	1-2
4	300 100 12	4	1-2
5	300 100 12	4	1-2
6	603 100 12	4	1-2
7	764 496 18	1	2-2
8	764 496 18	1	2-2
9	647 189 18	2	1-2
10	647 189 18	2	1-2
11	752 381 16	2	2-2
12	1650 381 16	1	1-2
13	1650 402 16	1	1-2
14	780 497 2	2	2-2
15	780 325 2	2	2-2
16	614 299 2	4	1-2



0 10 20 30 40 50 60 70 80 90 100 110 120 130 140 150 160 170 180 190 200





1

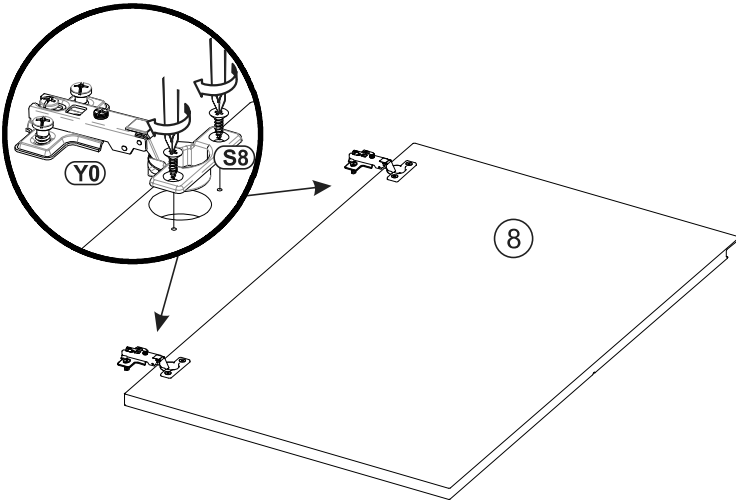
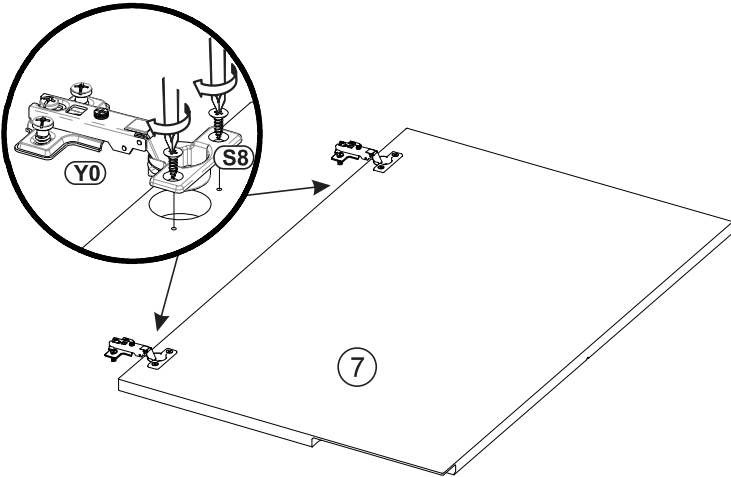
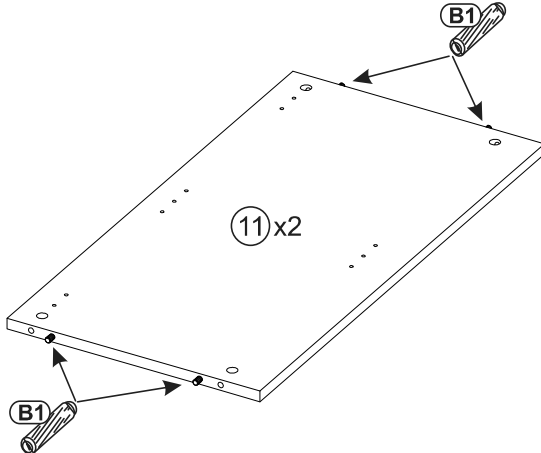


2

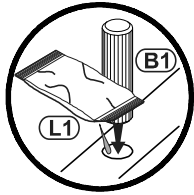
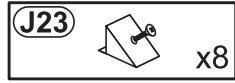
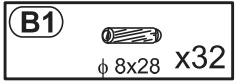
B1  ϕ 8x28 x8

Y0  KR0 x4

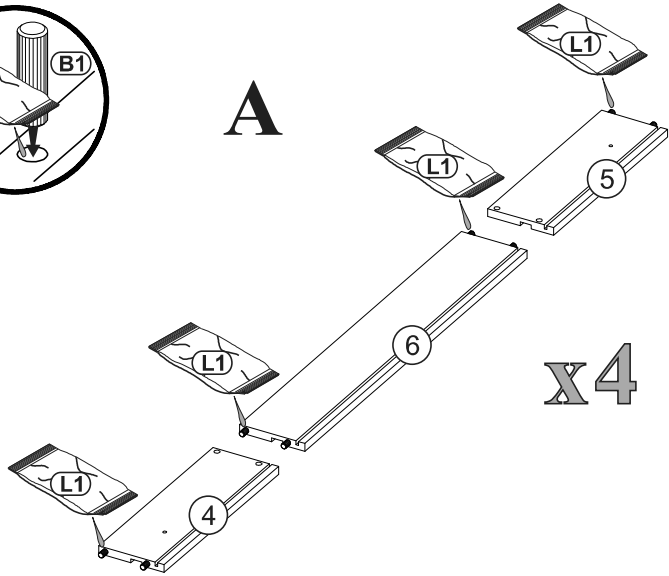
S8  4x13 x8



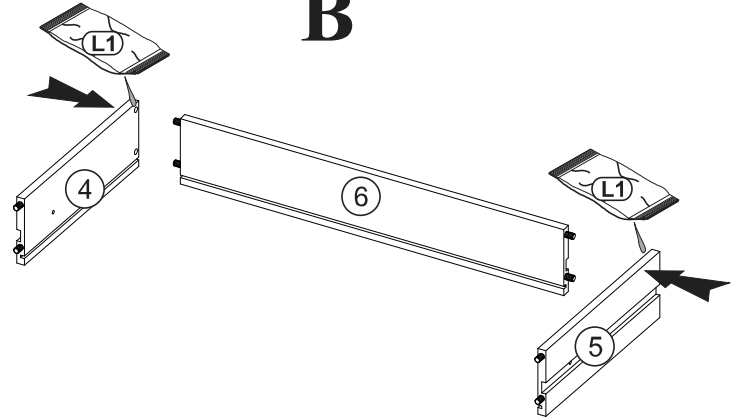
3



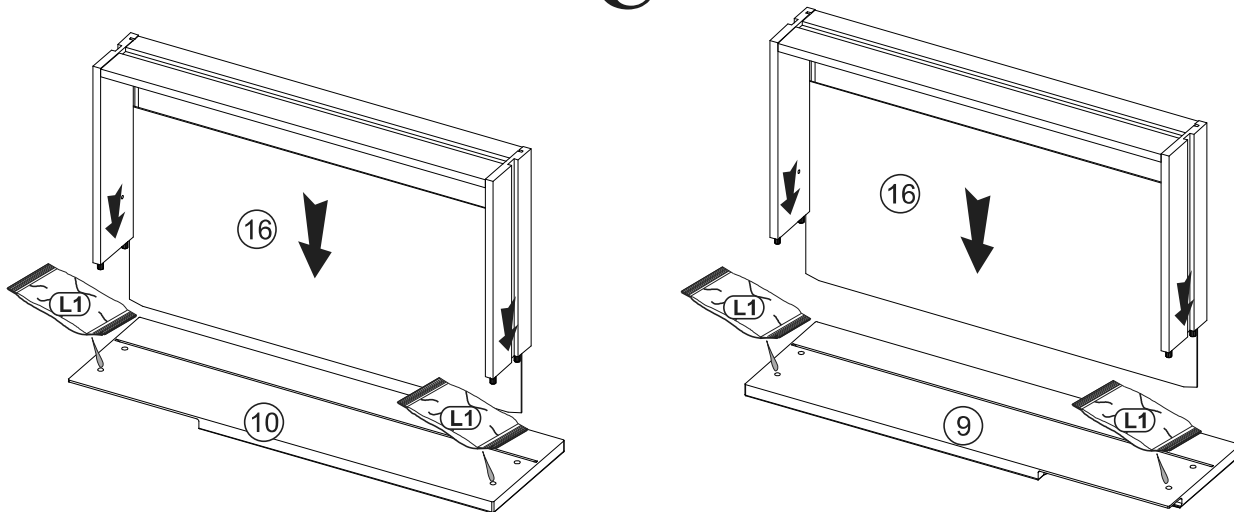
A



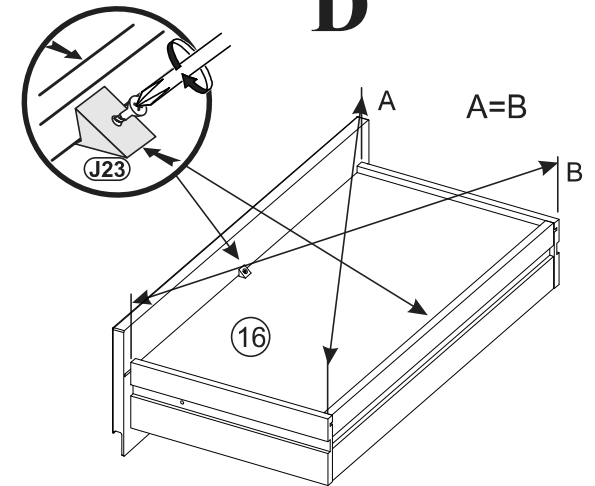
B



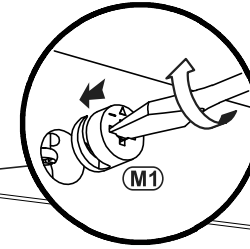
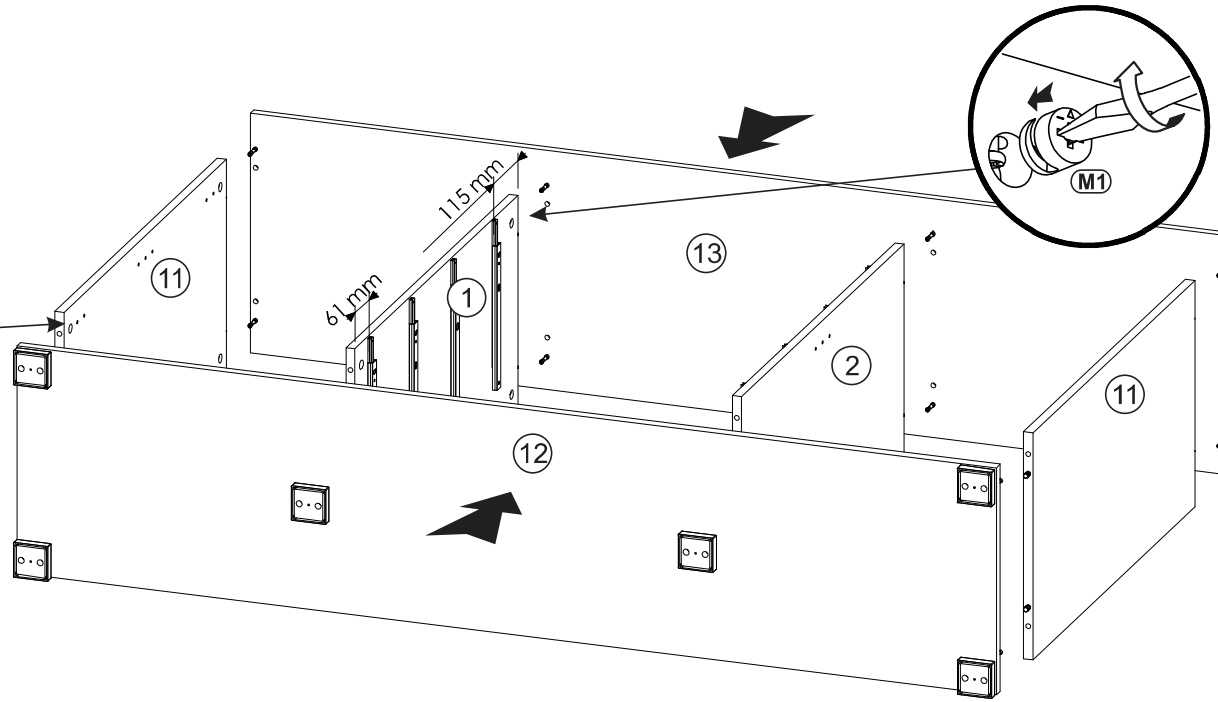
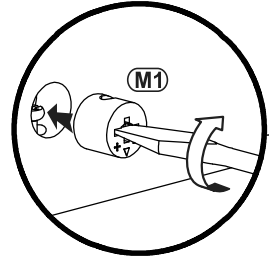
C



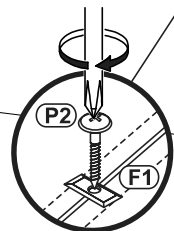
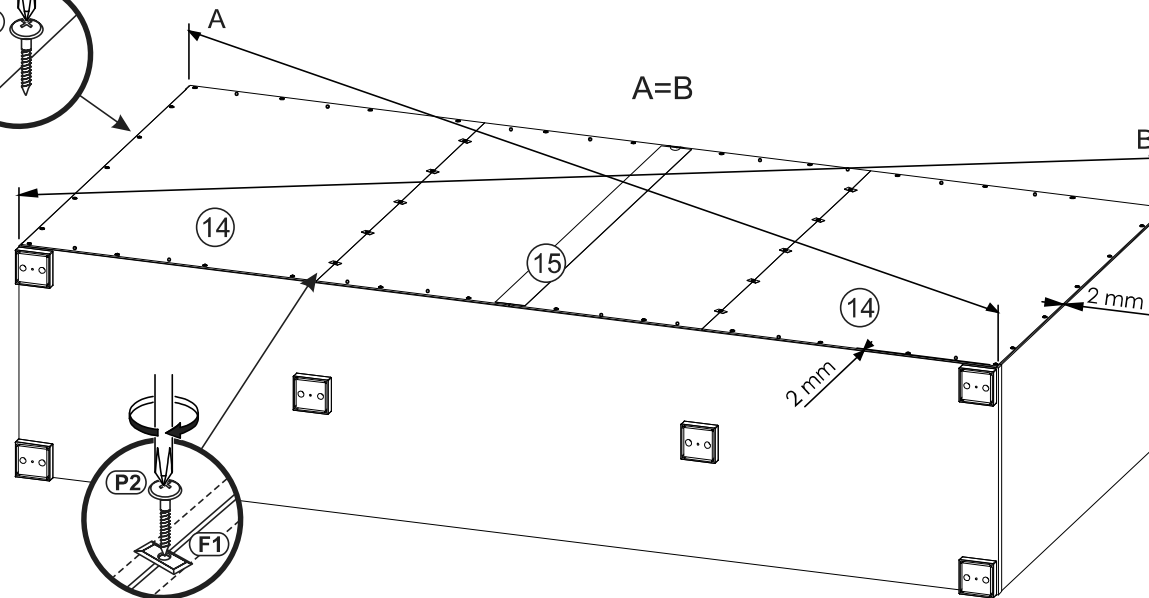
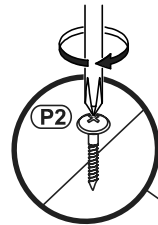
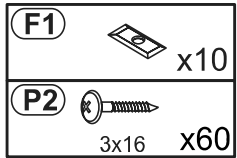
D



4



5



6

