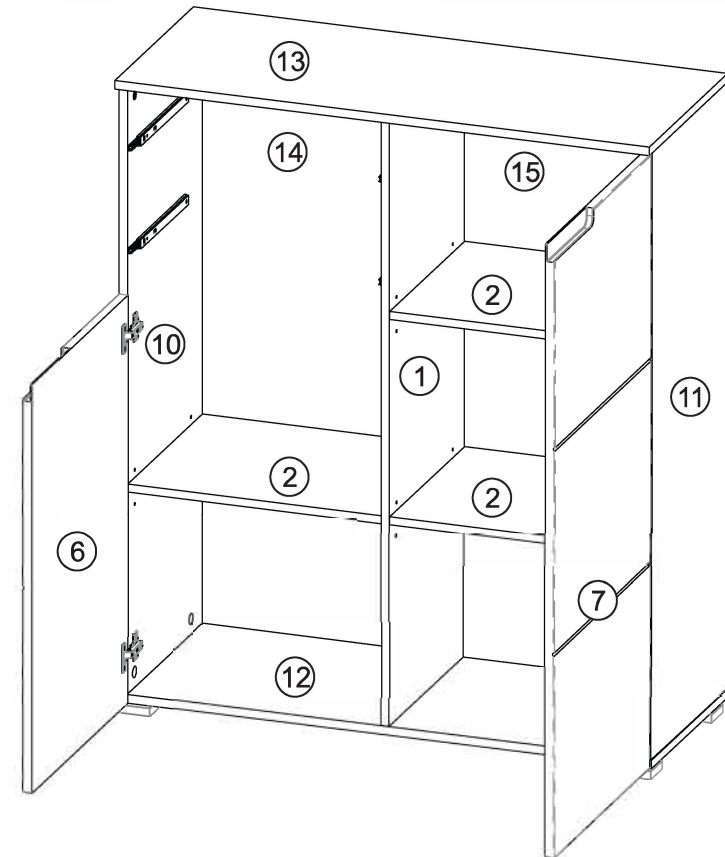


- B1**  $\phi$  8x28 x28
- T1** x12
- M1** x12
- C2**  $\phi$  20 x8
- W1** x12
- J23** x4
- F1** x7
- P2** 3x16 x35

- Y0** KR0 x4
- S8** 4x13 x8
- F37** x5
- S9** 4x16 x10
- R1** 246 x4
- E4** 6,0x8 x8
- A1** M4x9 x4
- L1** x1

- J12** x1
  - P13** 3,5x13 x2
- 

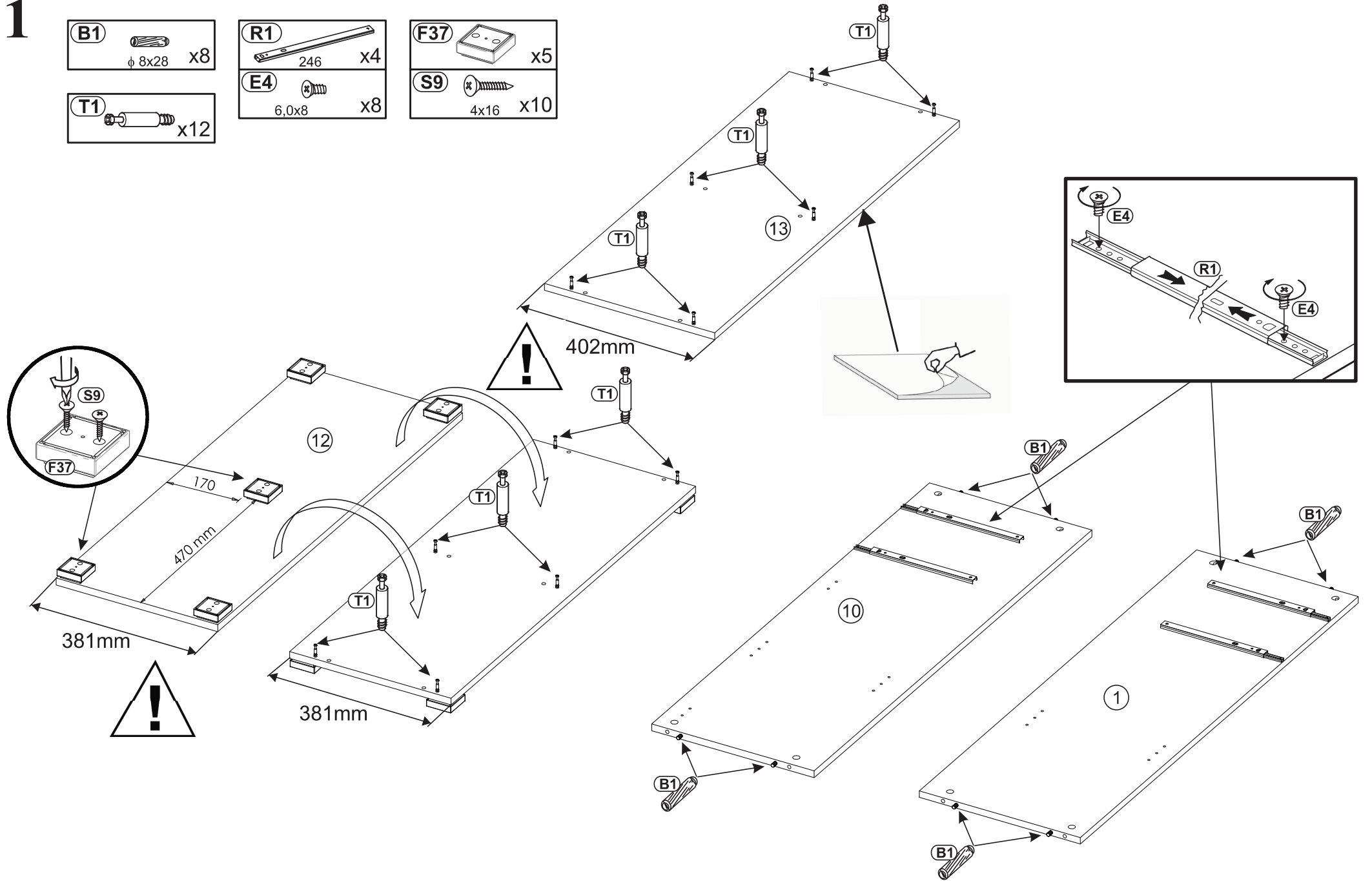
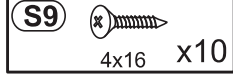
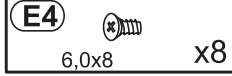
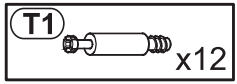
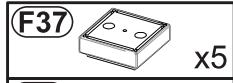
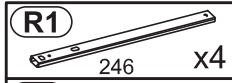
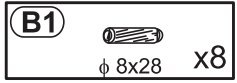
Nr	Wymiar		Szt	Paczka
1	1136	381	15	1 2-2
2	475	378	15	3 1-2
3	300	100	12	2 1-2
4	300	100	12	2 1-2
5	443	100	12	2 1-2
6	764	496	18	1 2-2
7	1148	496	18	1 2-2
8	496	189	18	1 2-2
9	496	189	18	1 2-2
10	1136	381	16	1 2-2
11	1136	381	16	1 2-2
12	1000	381	16	1 1-2
13	1000	402	16	1 1-2
14	1164	497	2	1 2-2
15	1164	497	2	1 2-2
16	454	299	2	2 1-2



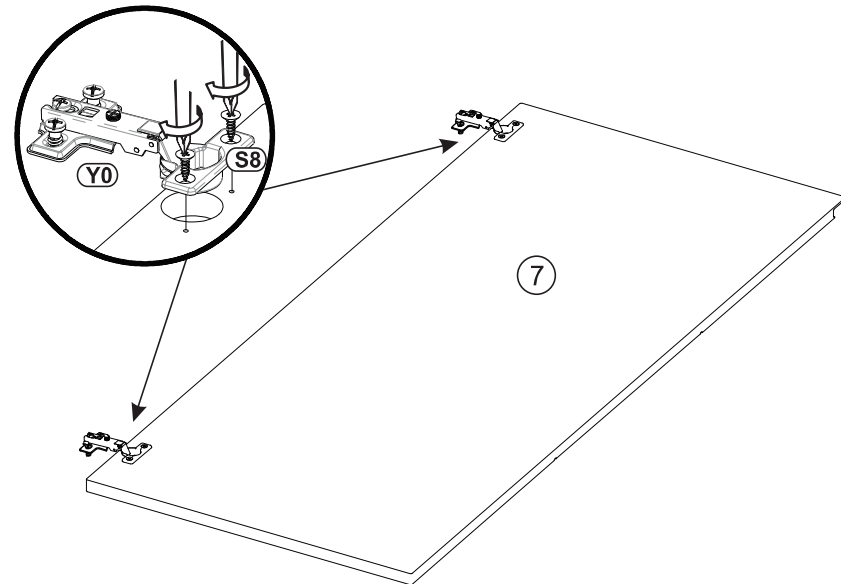
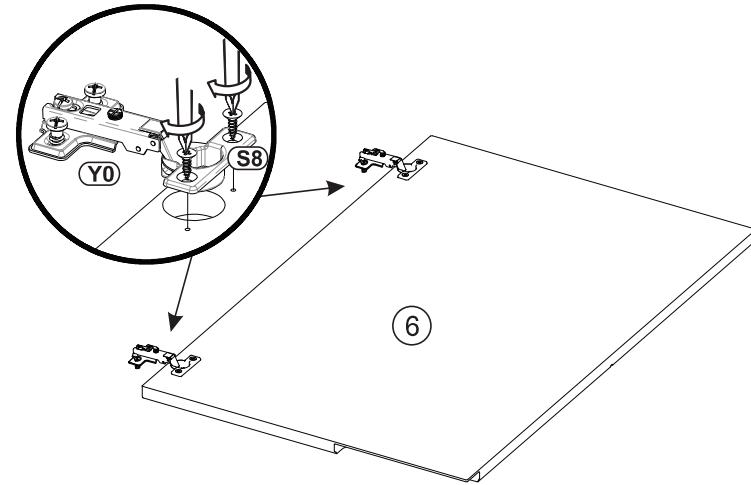
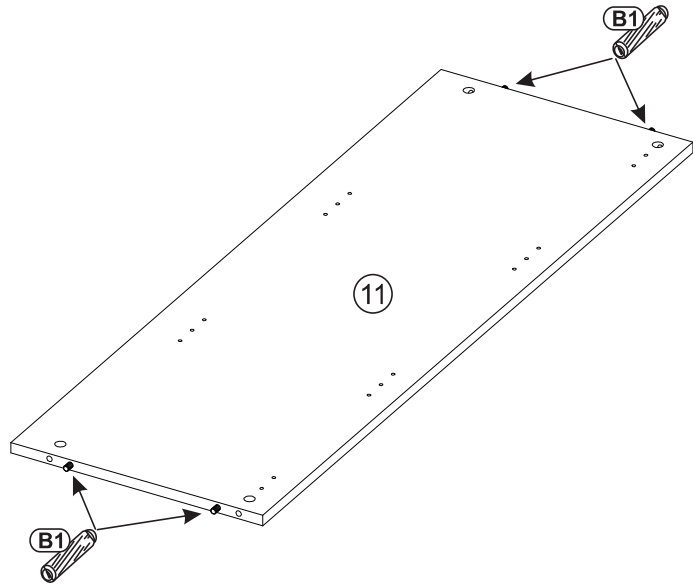
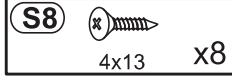
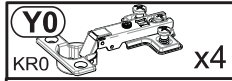
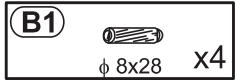
0 10 20 30 40 50 60 70 80 90 100 110 120 130 140 150 160 170 180 190 200



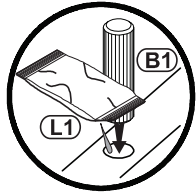
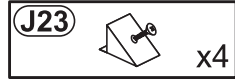
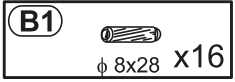
1



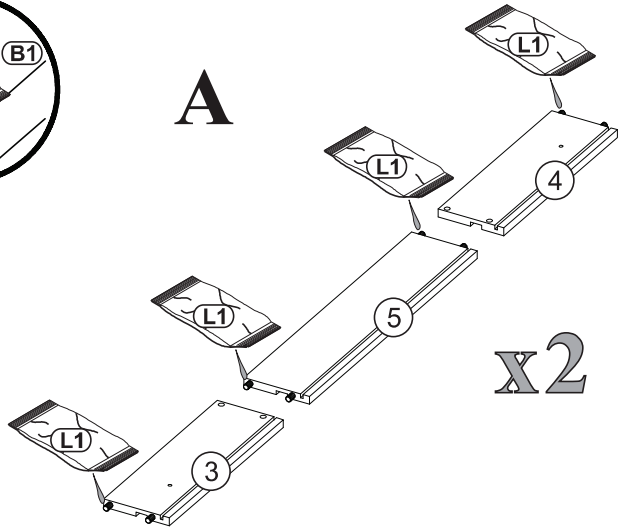
2



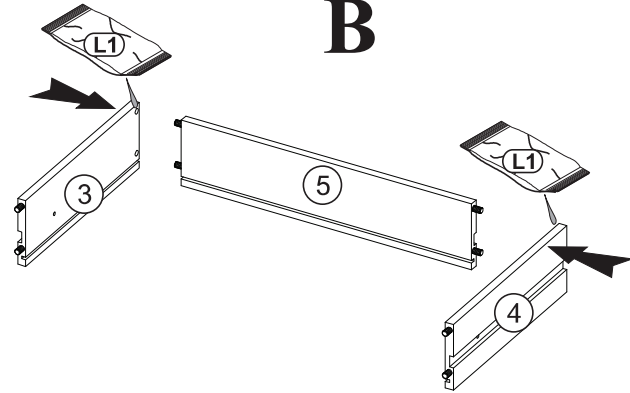
3



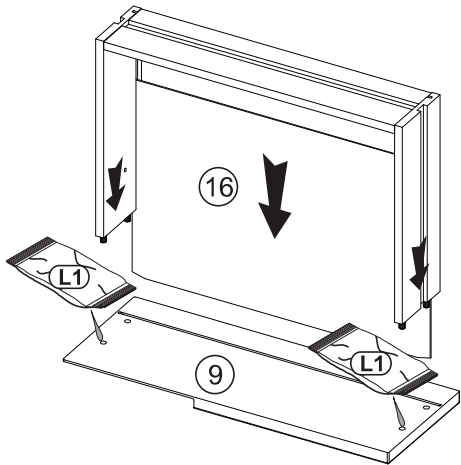
**A**



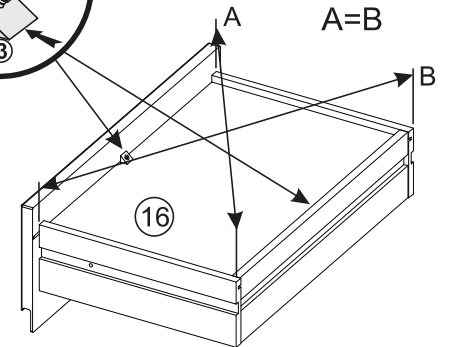
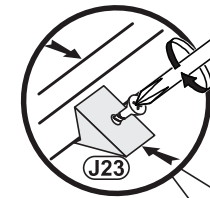
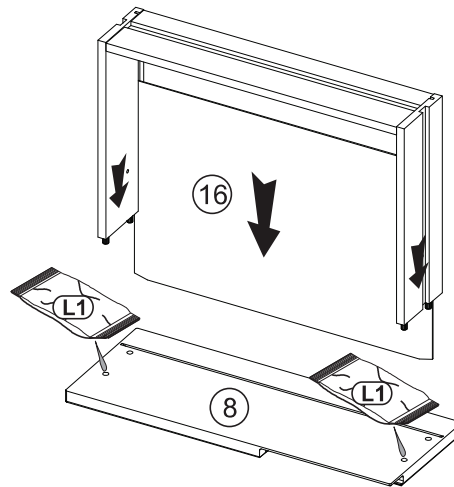
**B**



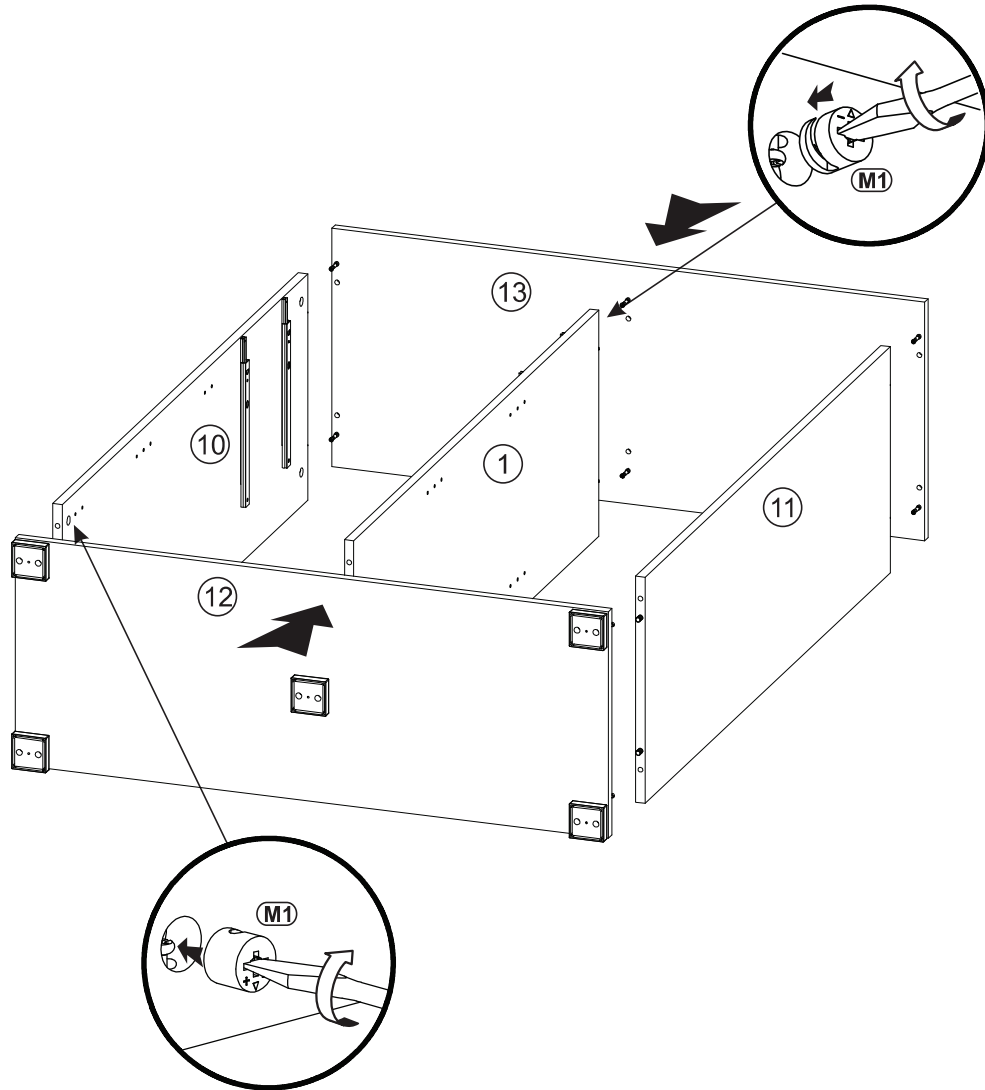
**C**



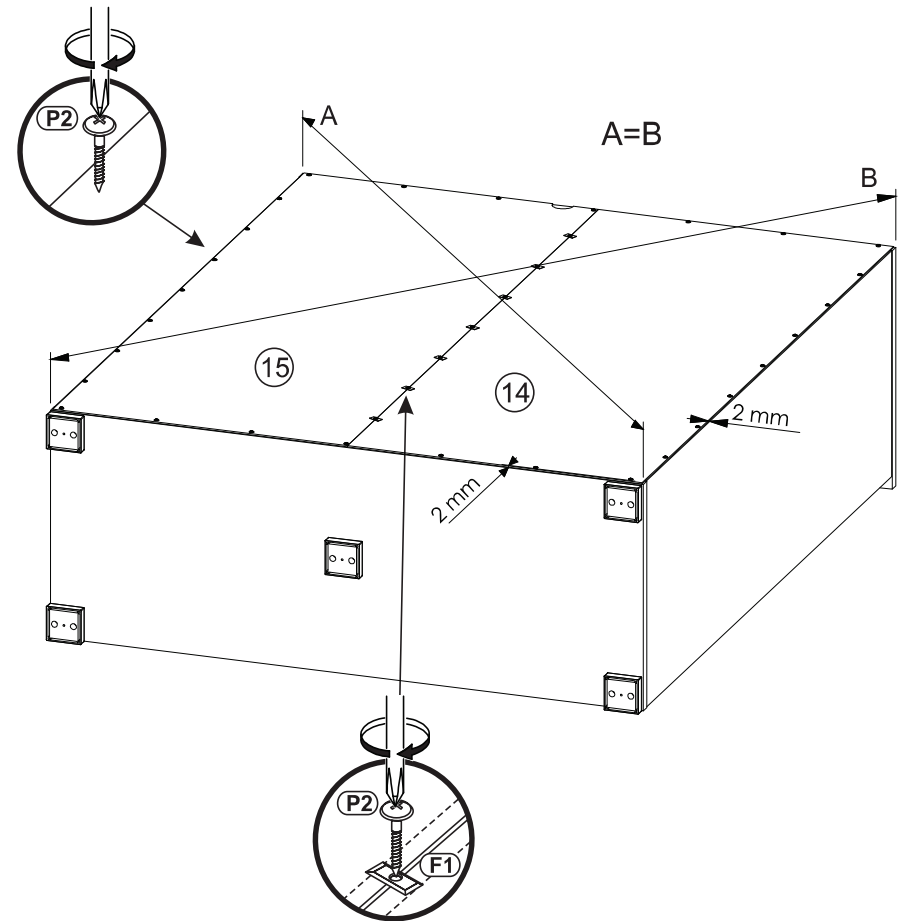
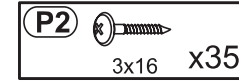
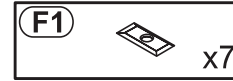
**D**



4



5



6

