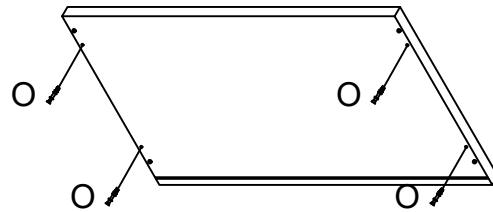
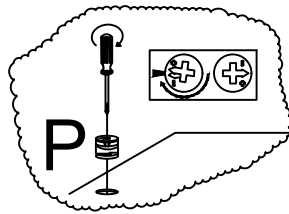
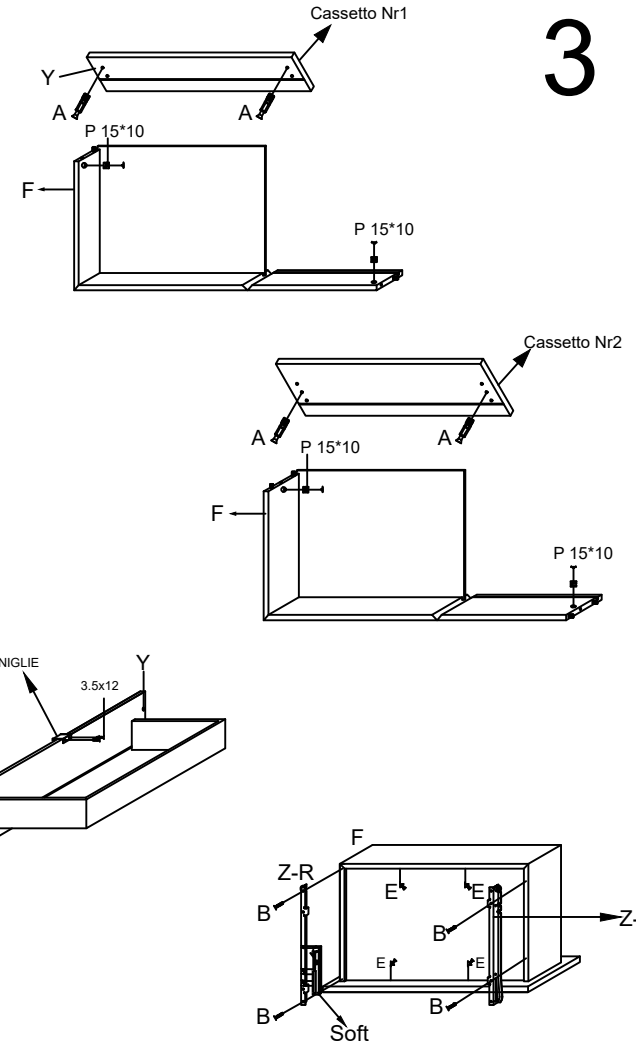
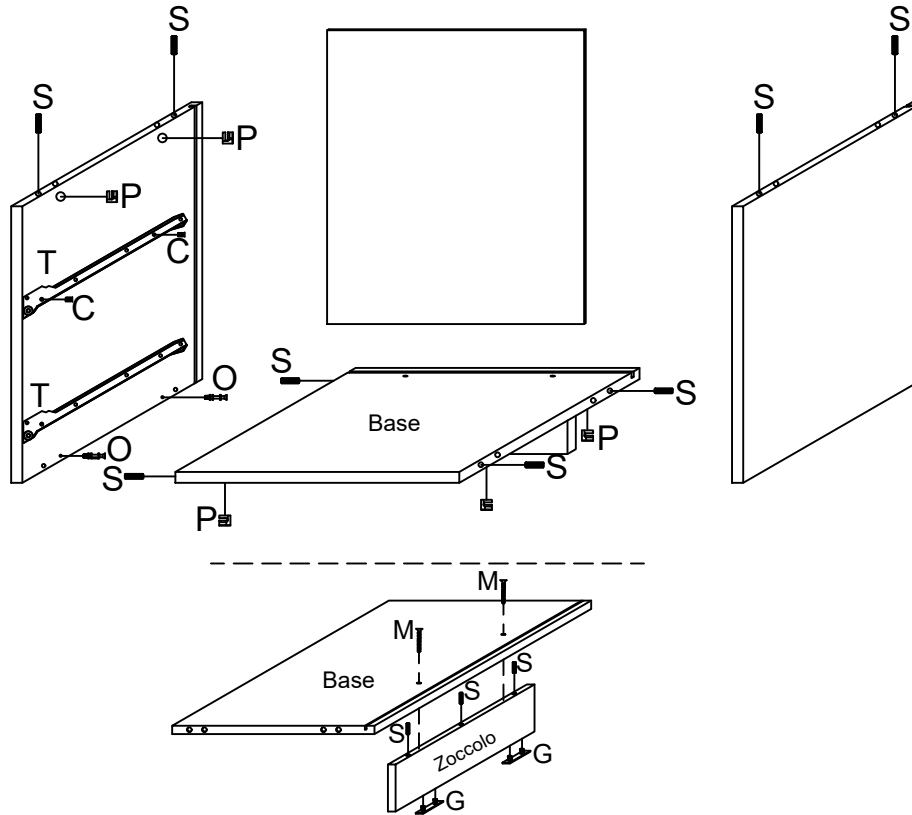


2

MANIGLIE		45	
N°2		3.5x12	
B	Viti 3.5x15	A	P 15*10
N°12	N°4	N°4	N°4
C	6.3 x9	O	P
N°8	N°8	Y	Paracolpo Adesivo
O	P	S	N°12
N°8	N°8	S	N°12
E	N°16	H	PIEDI
G	N°2	X	Viti 4x18
M	3.5x50	T	N°2 R
N°2	N°2	T	N°2 L
Z	Z-L N°2	Z-R	N°2 Soft
F	Cassetto Nr*2	N°1	N°1
	Cassetto Nr*1	N°1	N°1



1



3