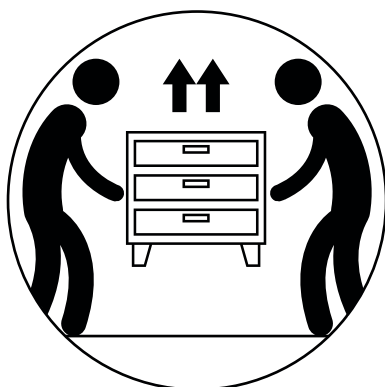
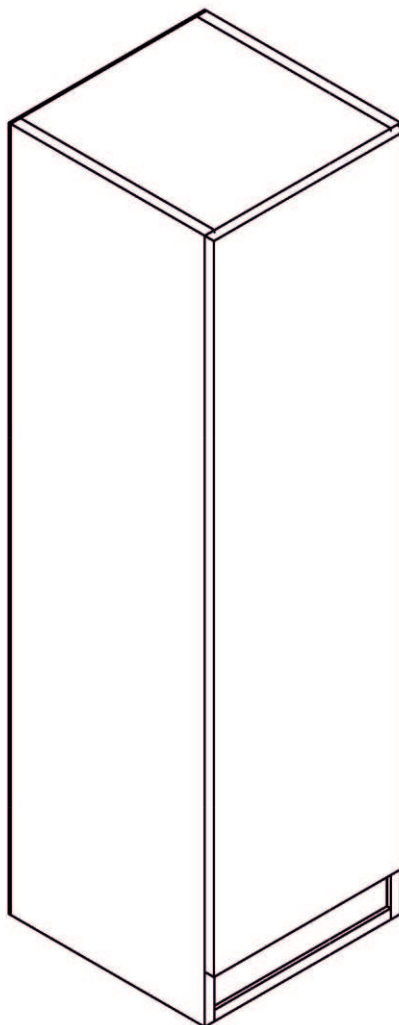
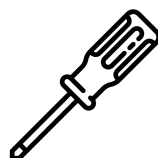
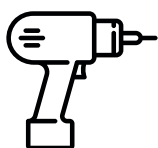
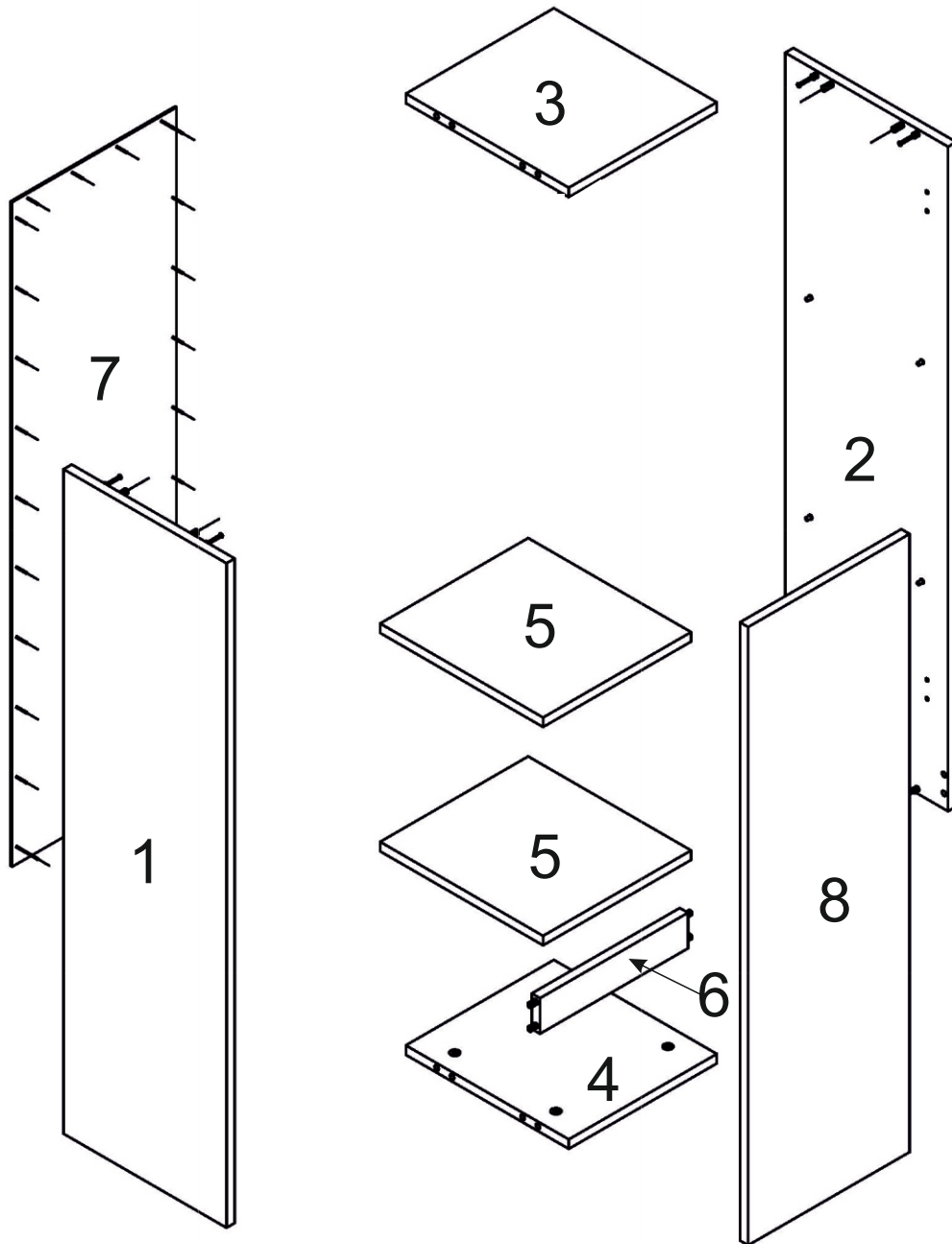
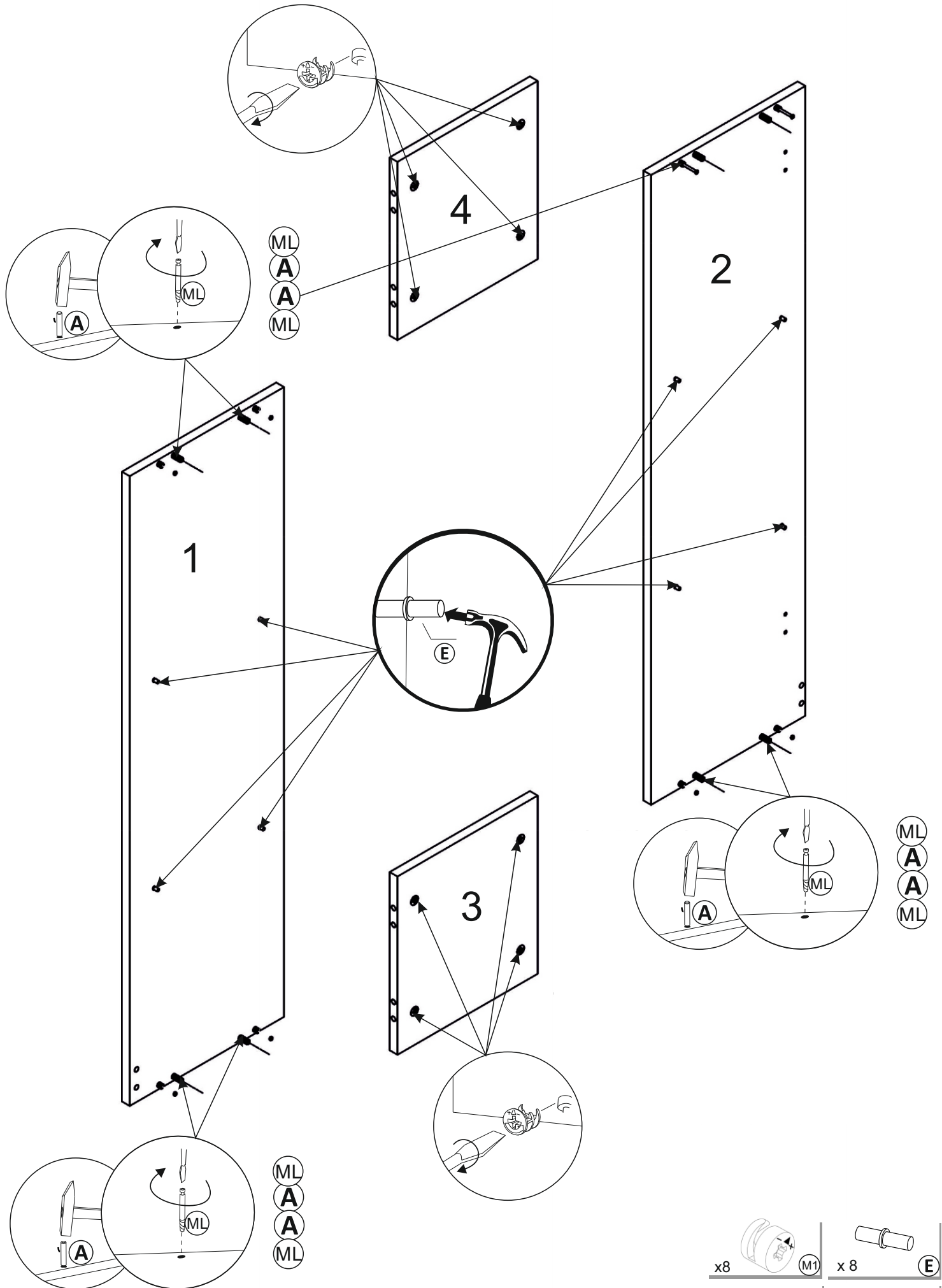


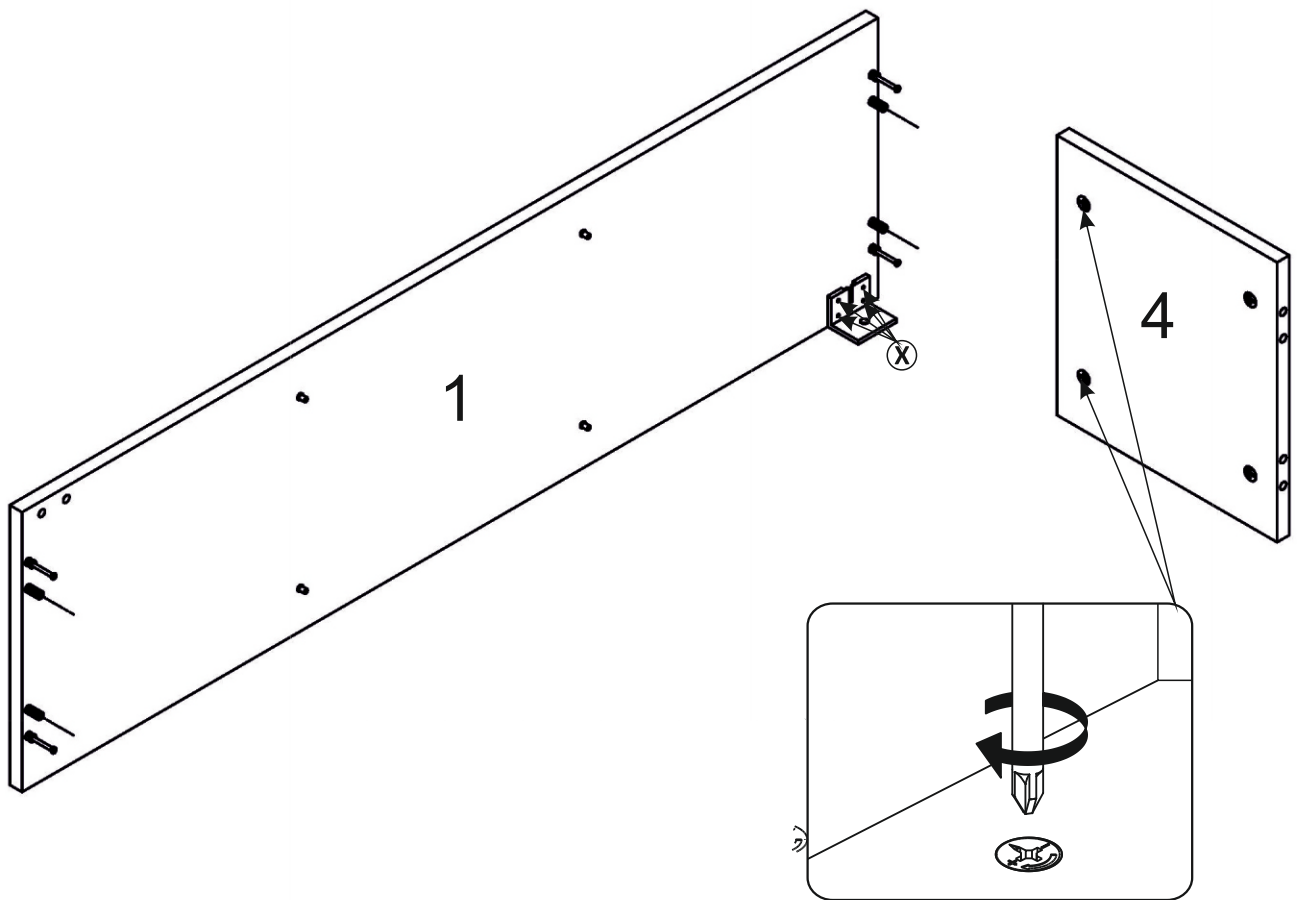
PINTO WISZĄCA P

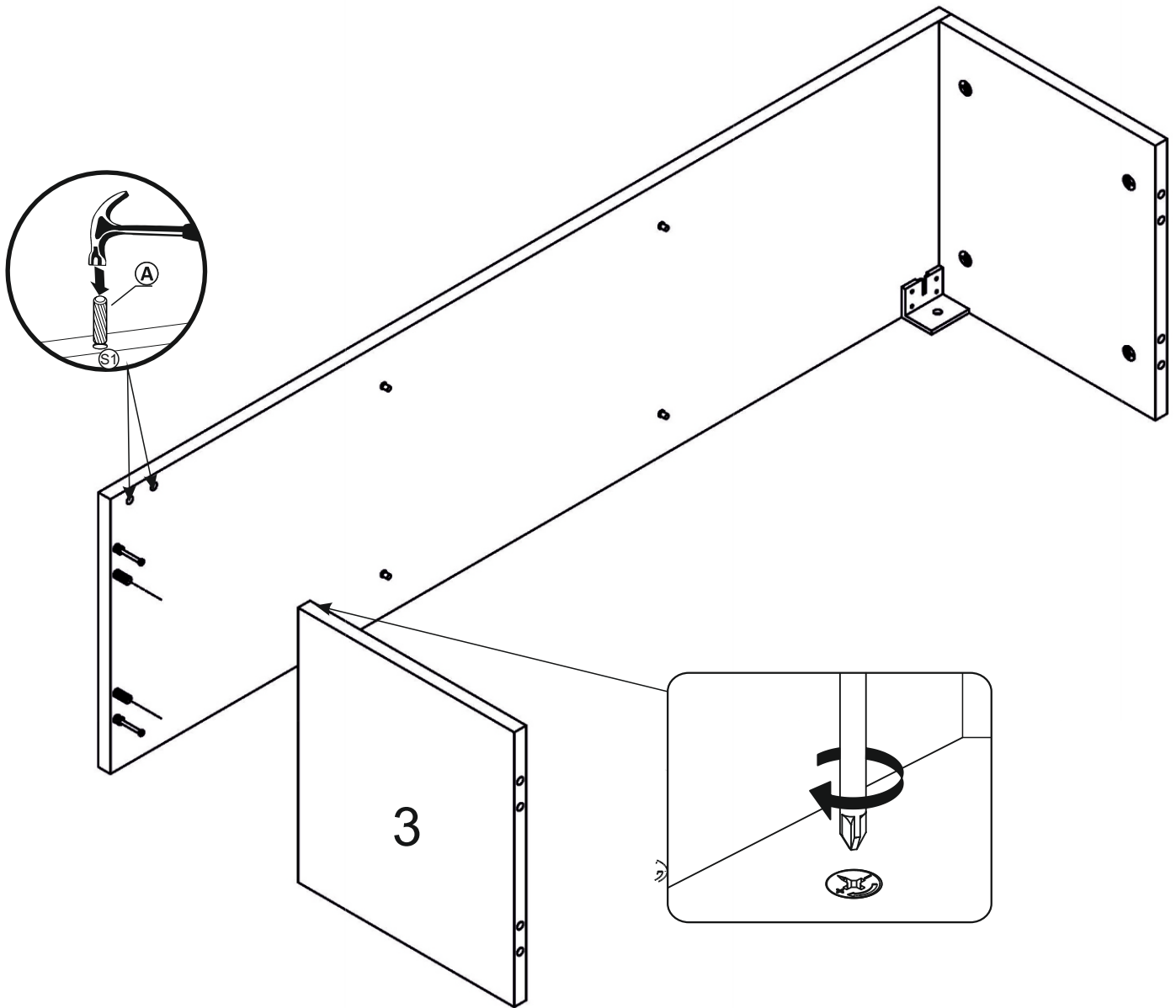
PNT71

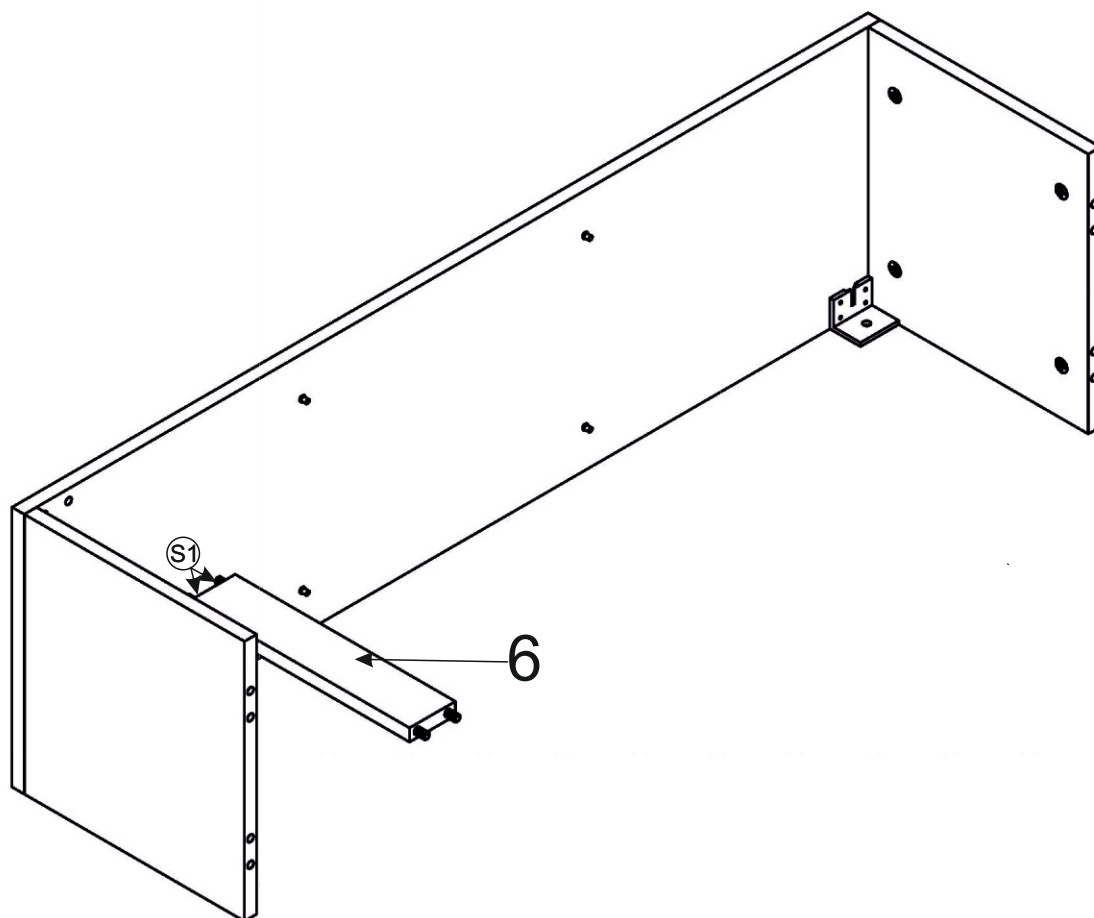




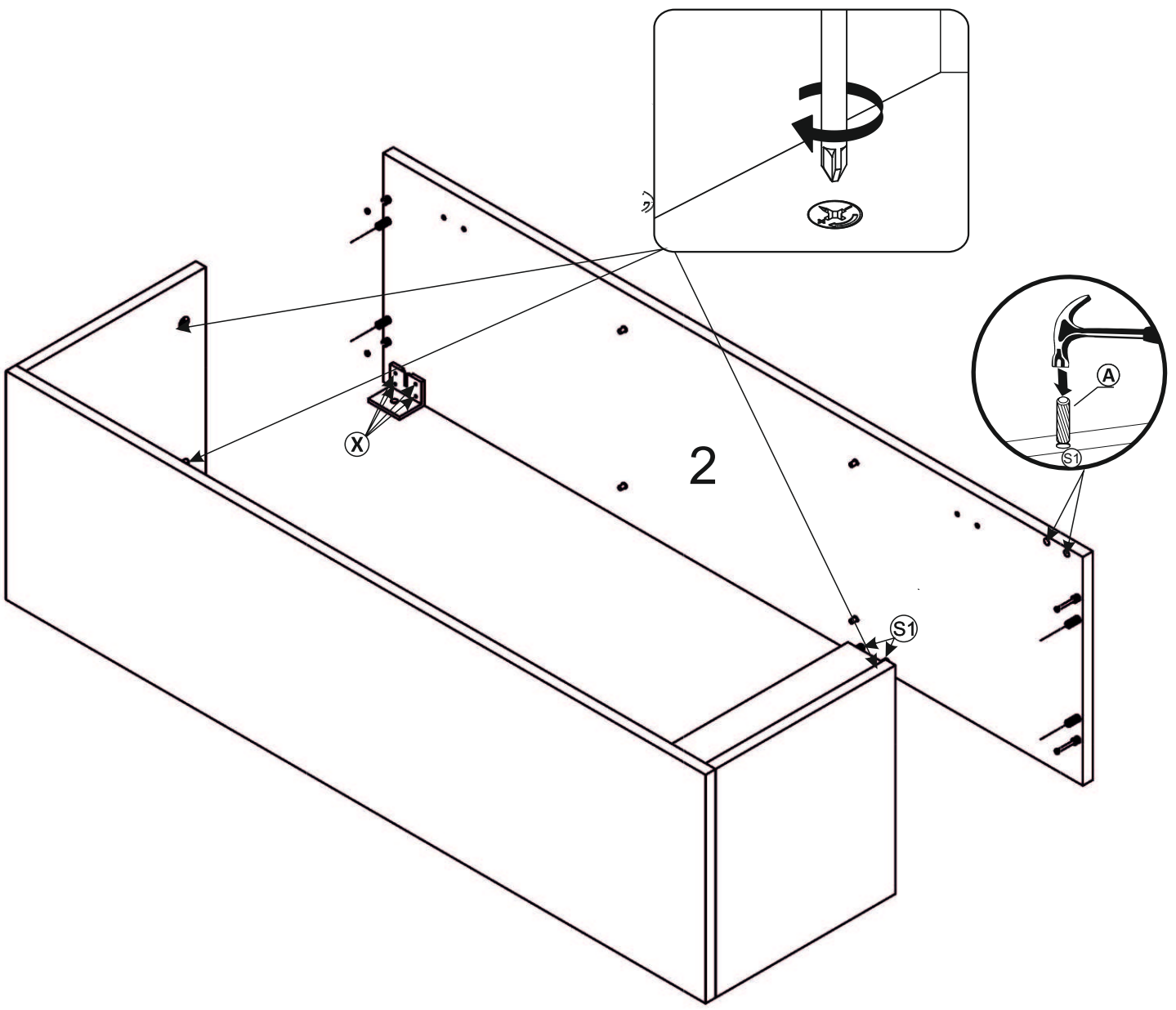


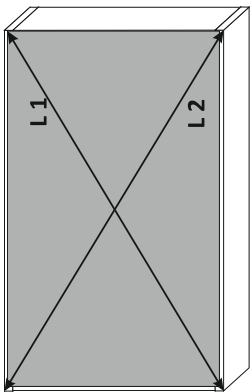
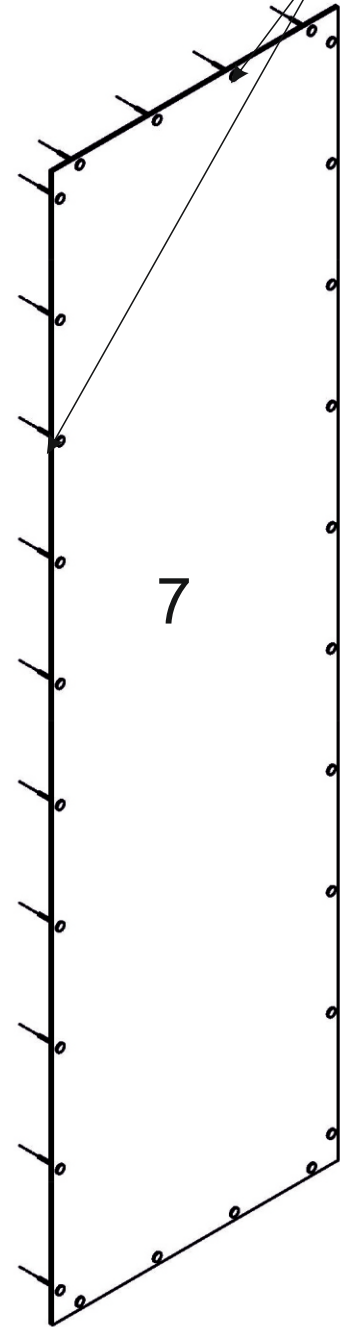
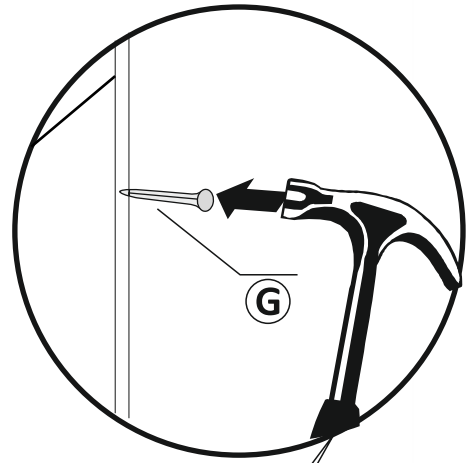
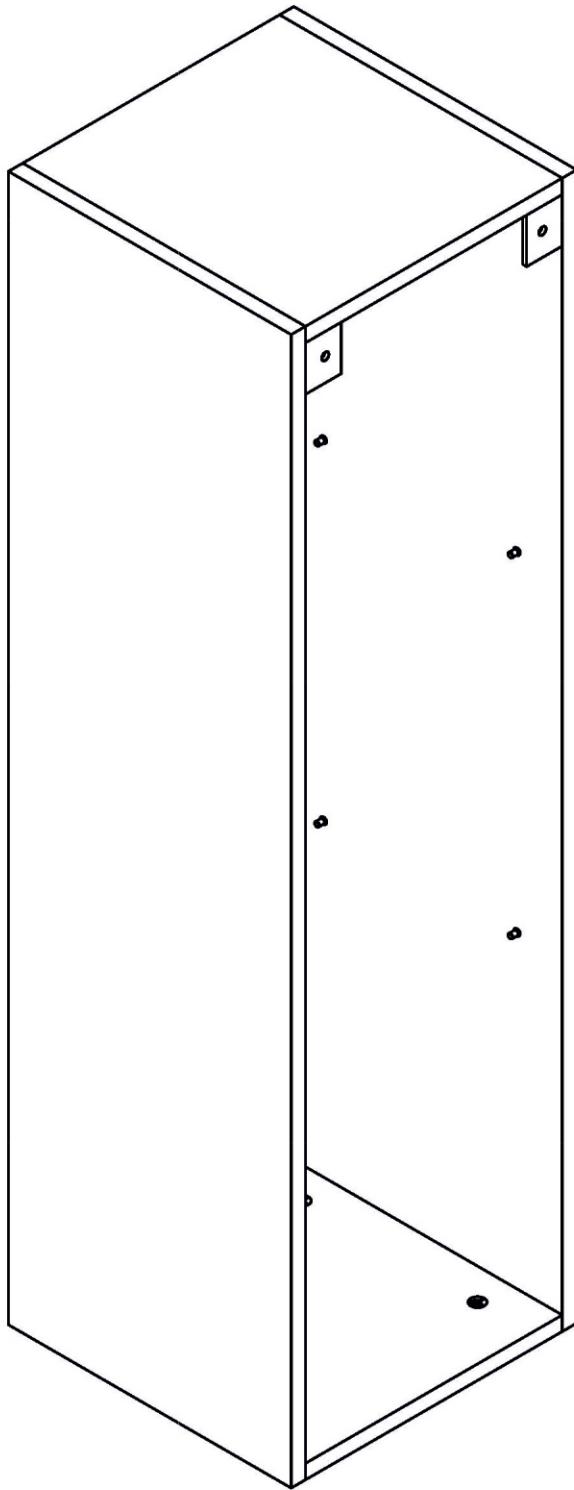




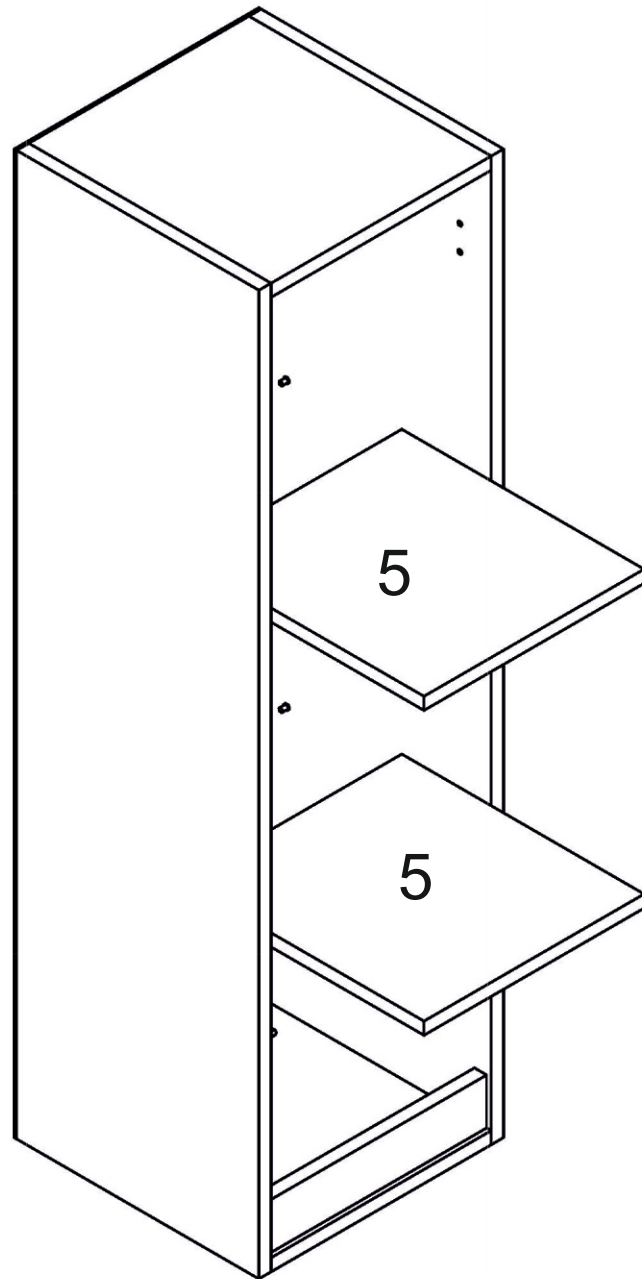


- 3,5x16
x 4 (X)
- GLUE (S1) x 2
- (A)





L1 = L2



3,5x16
x 4 (X) x 2 (Z)

