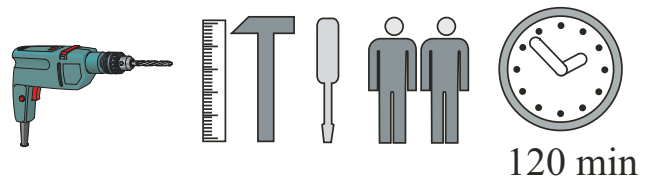
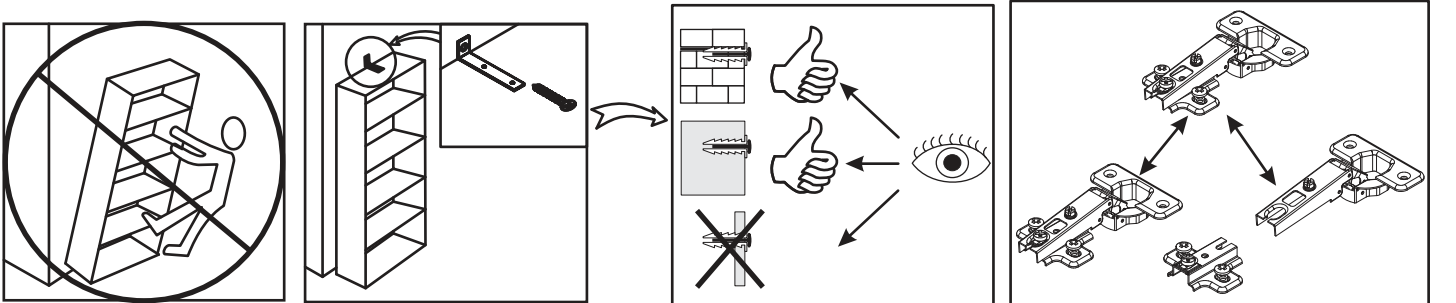
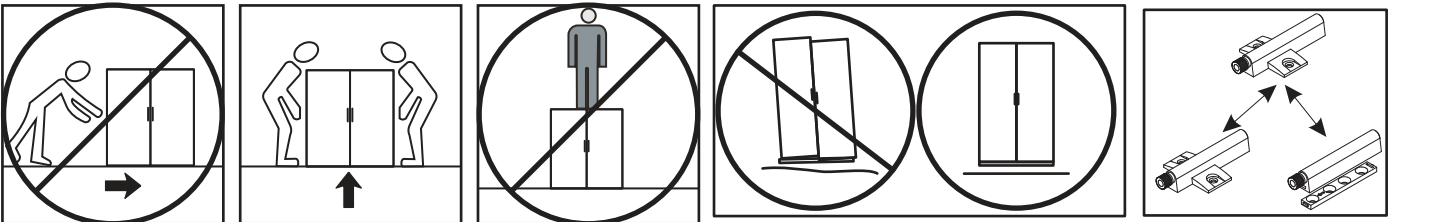
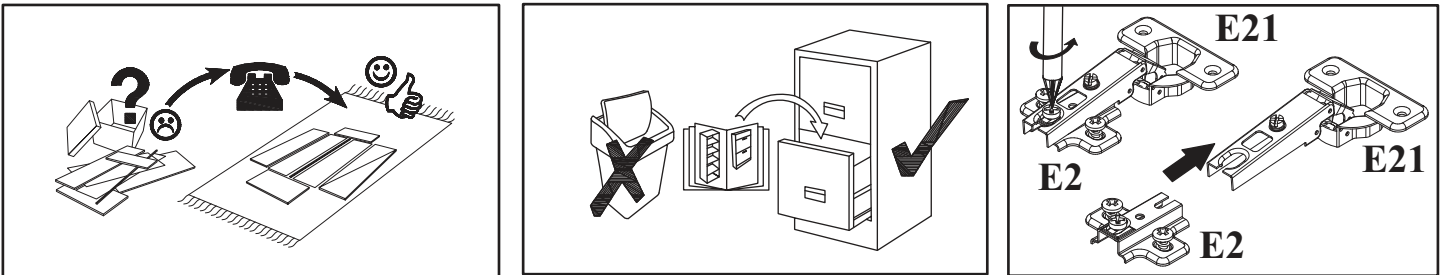
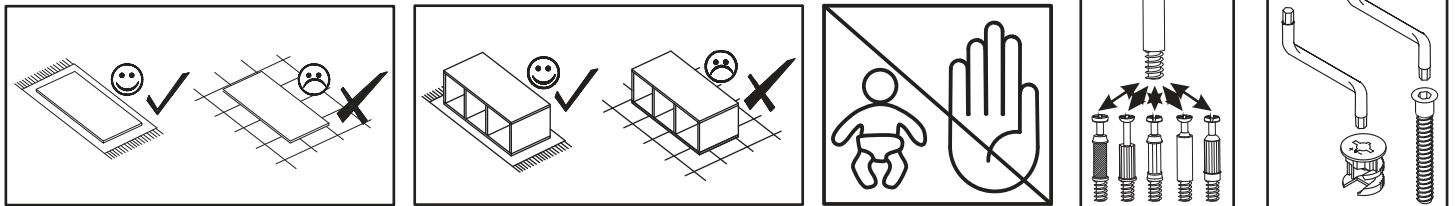
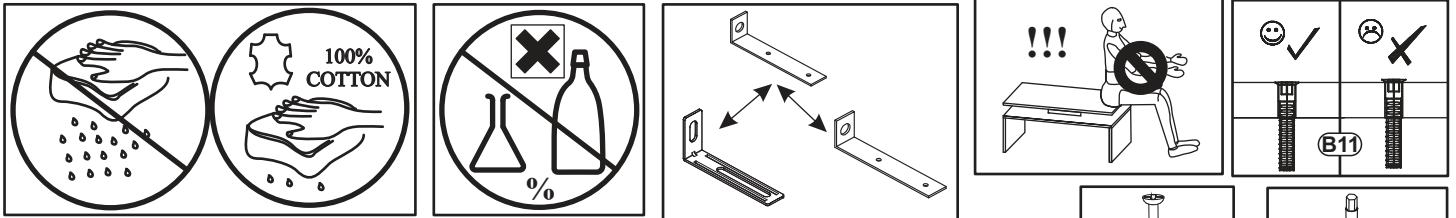
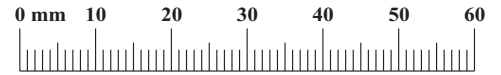
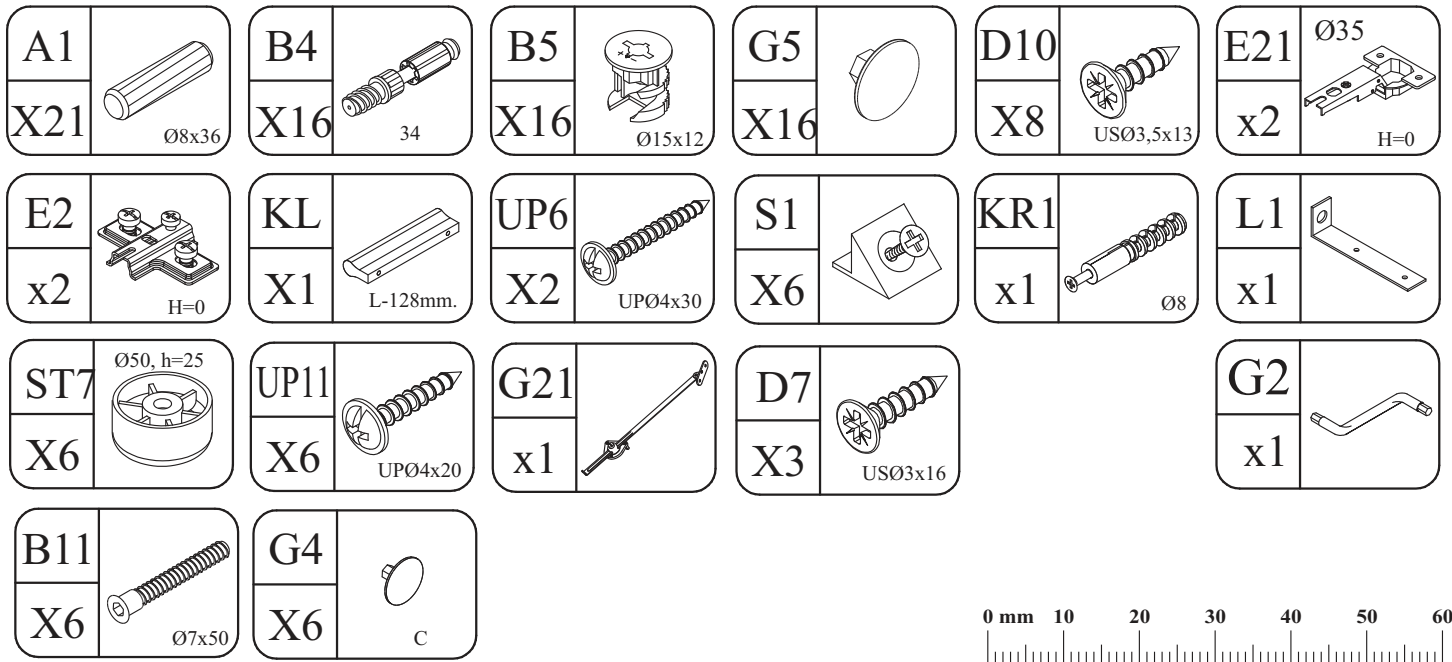
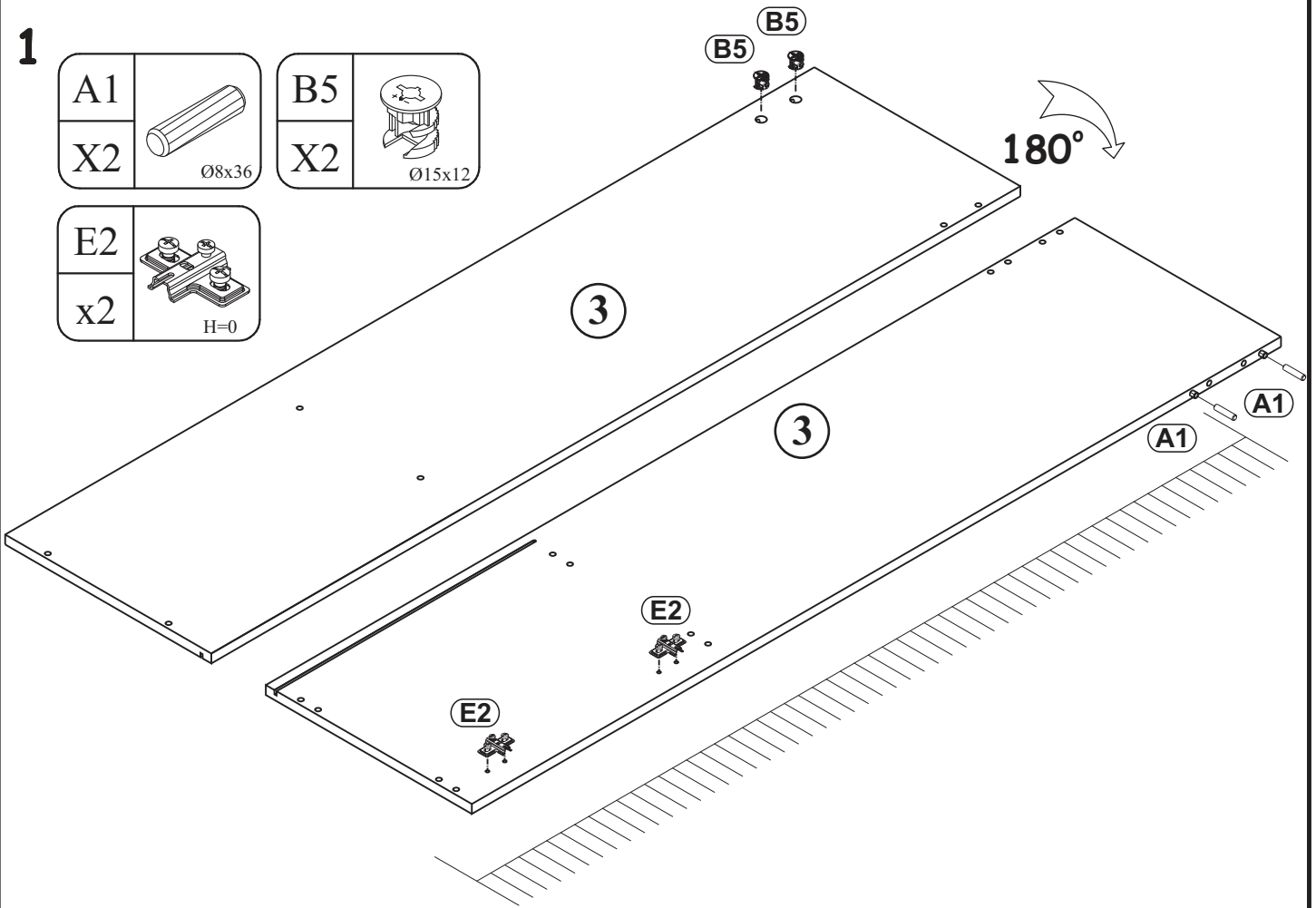
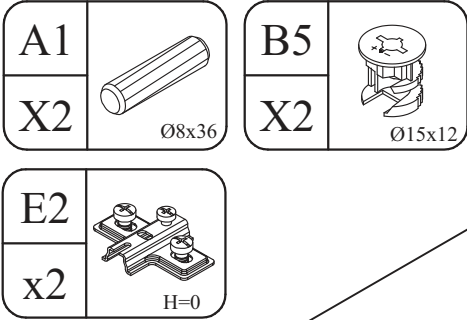


NO	DIM.		COL.-NO	QTY	
1	334	382	16	1/1	1
2	334	382	16	1/1	1
3	1500	382	16	1/1	1
4	1500	400	16	1/1	1
5	478	344	16	1/1	1
6	463	346	3	1/1	1
7	350	200	16	1/1	1
8	334	200	16	1/1	1
9	906	60	16	1/1	1
10	365	60	16	1/1	1

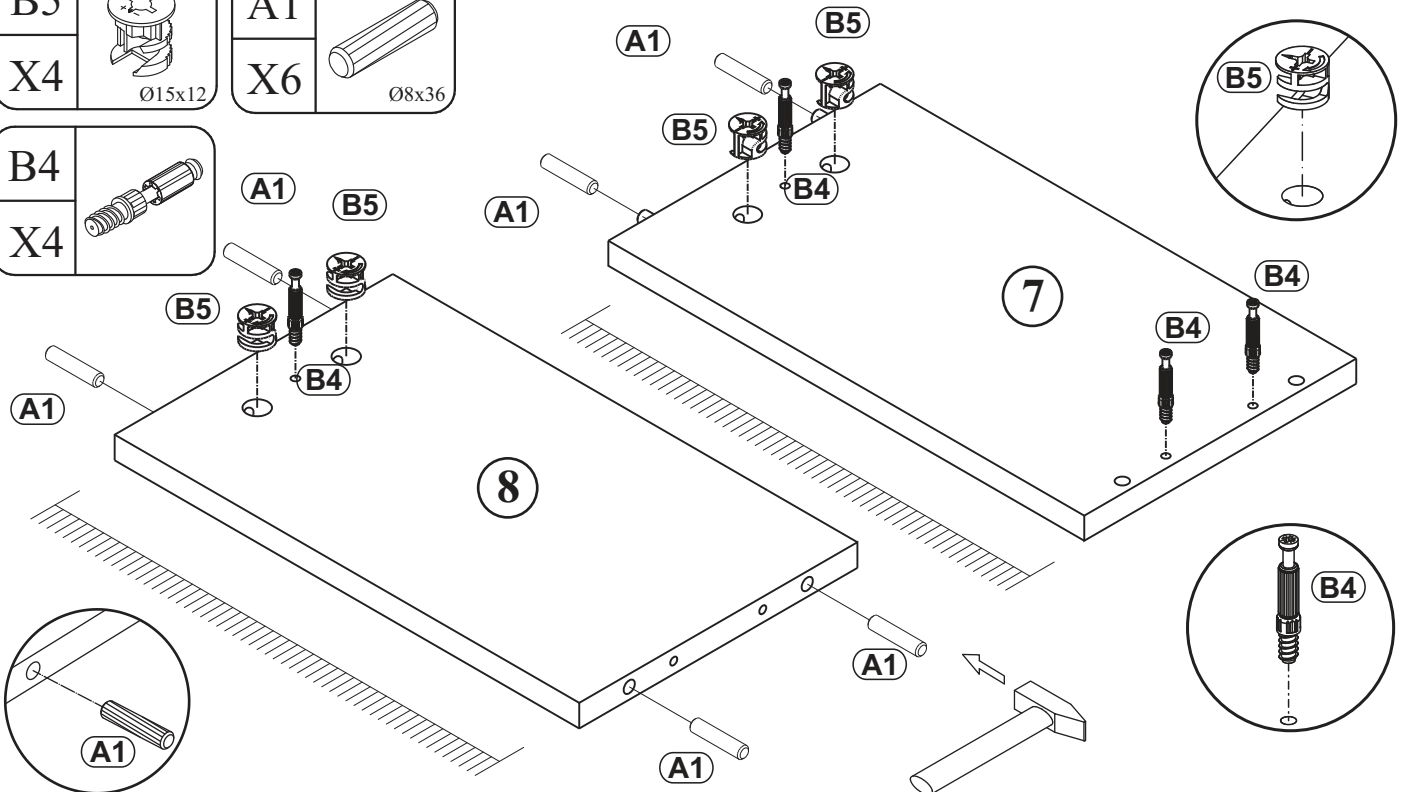
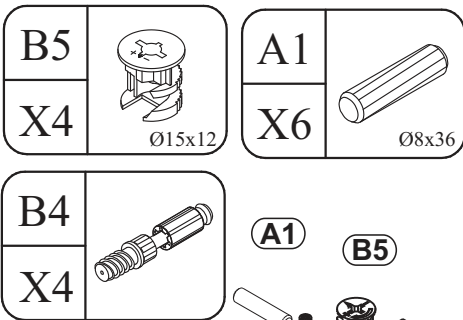




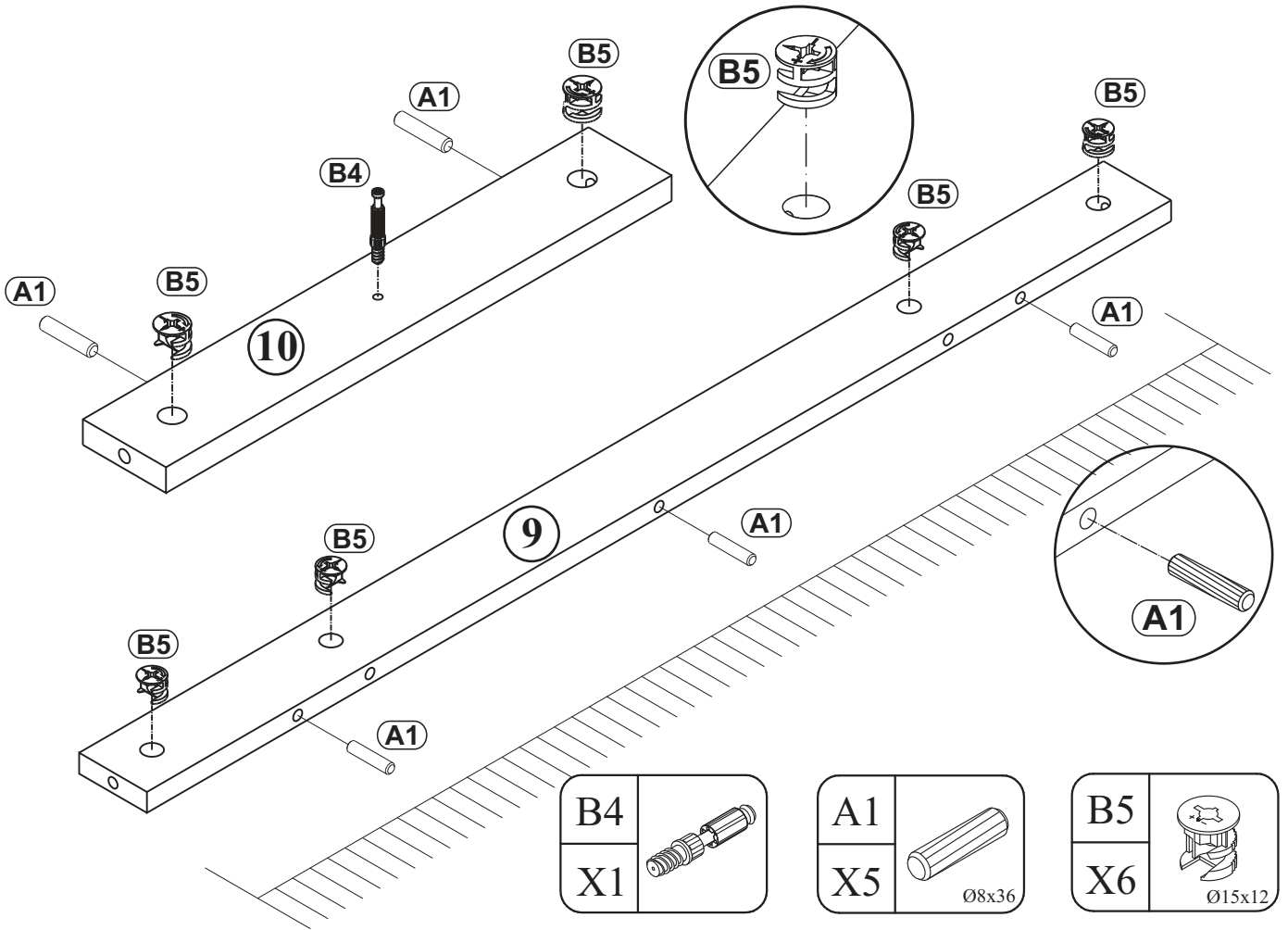
1



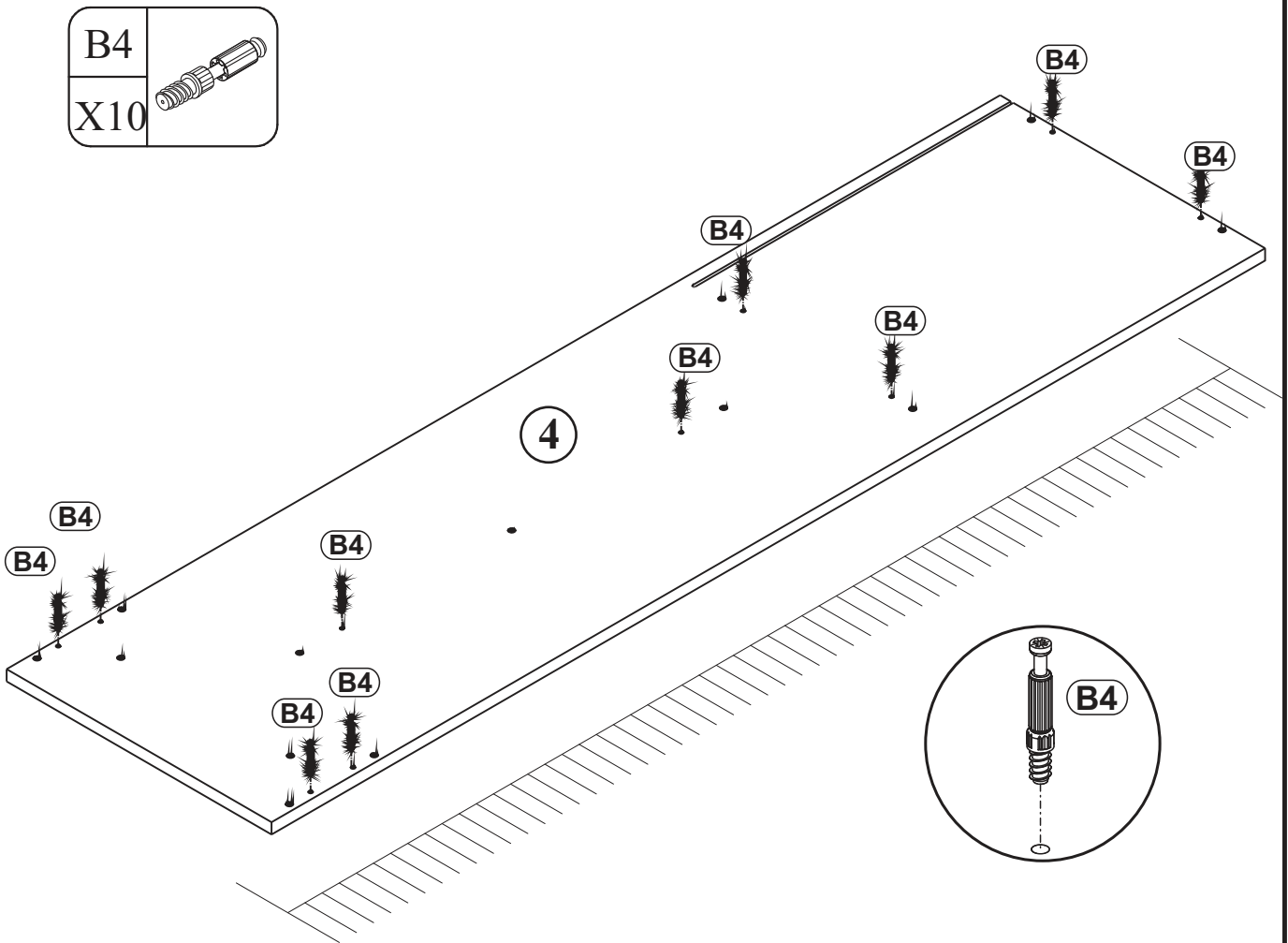
2



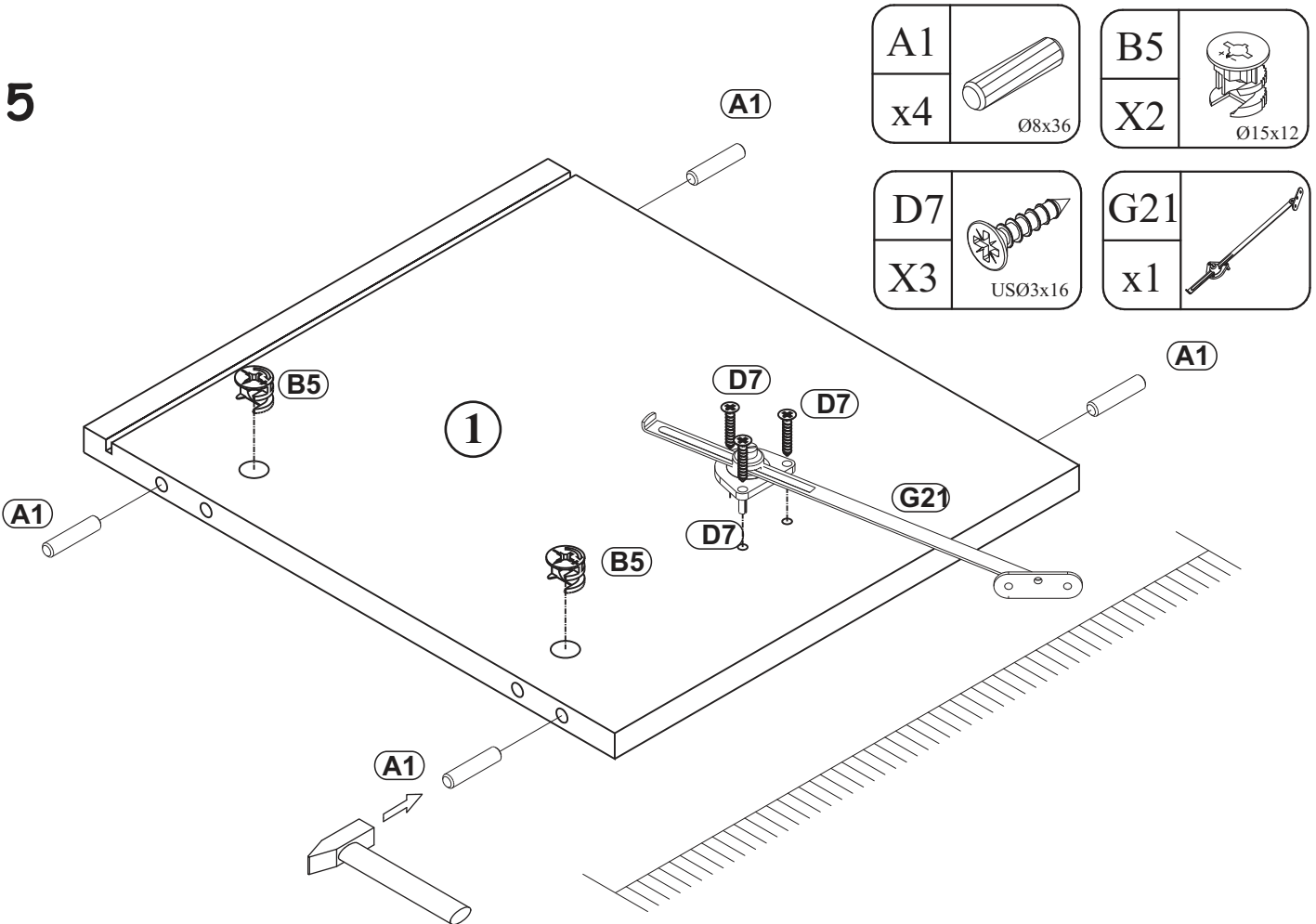
3



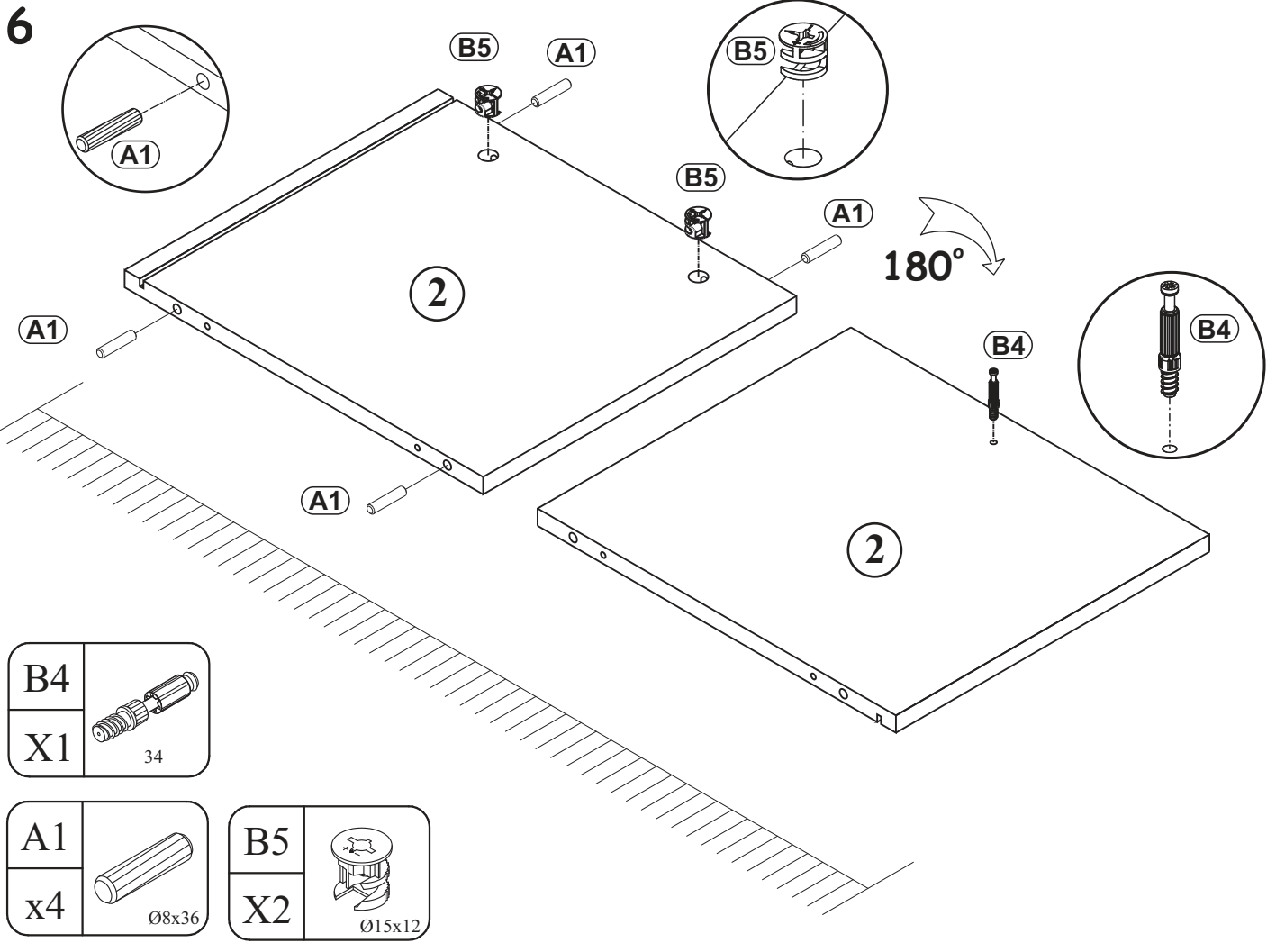
4



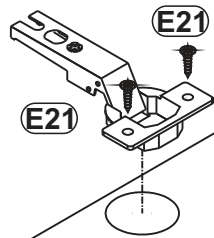
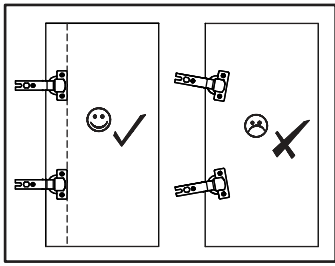
5




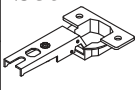
6

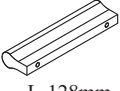


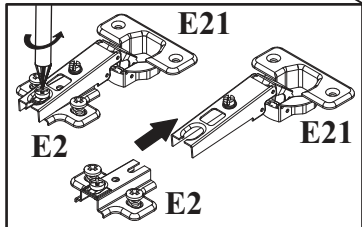
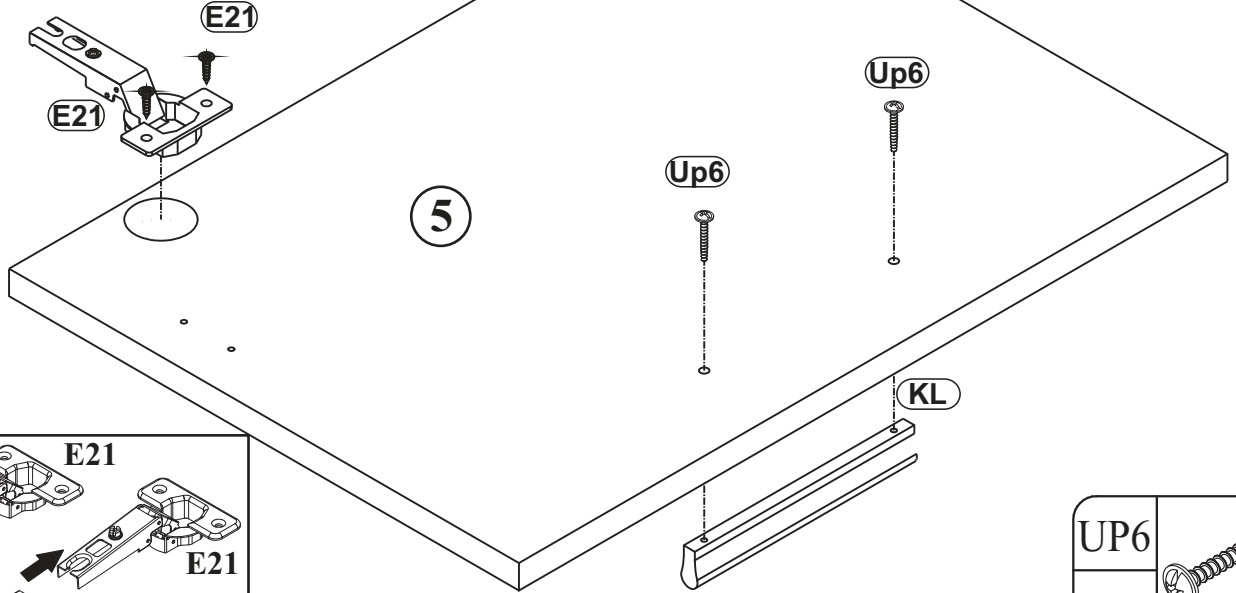
7

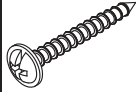


D10	 USØ3,5x13
X4	


E21	 H=0
x2	

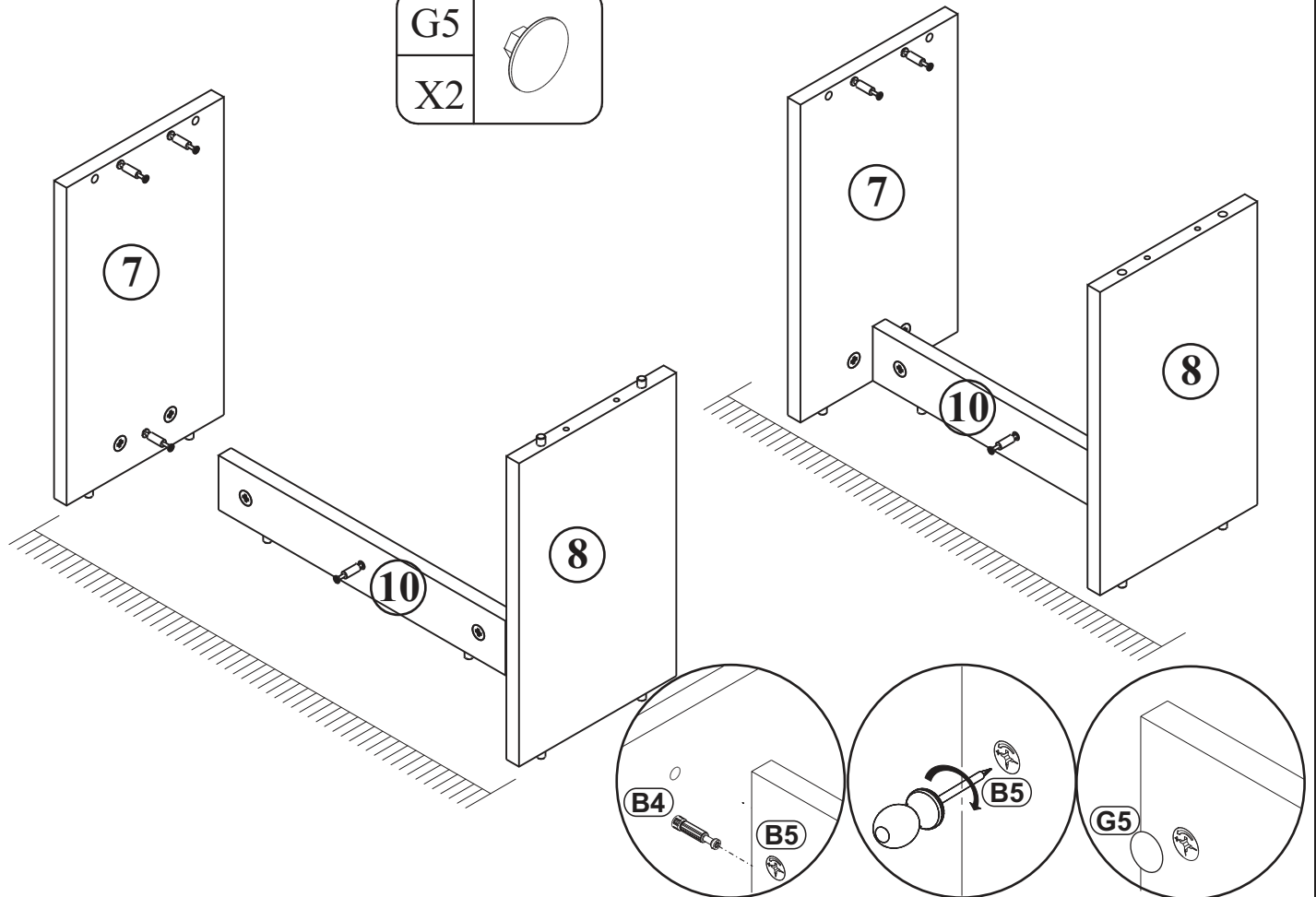
KL	 L-128mm.
X1	



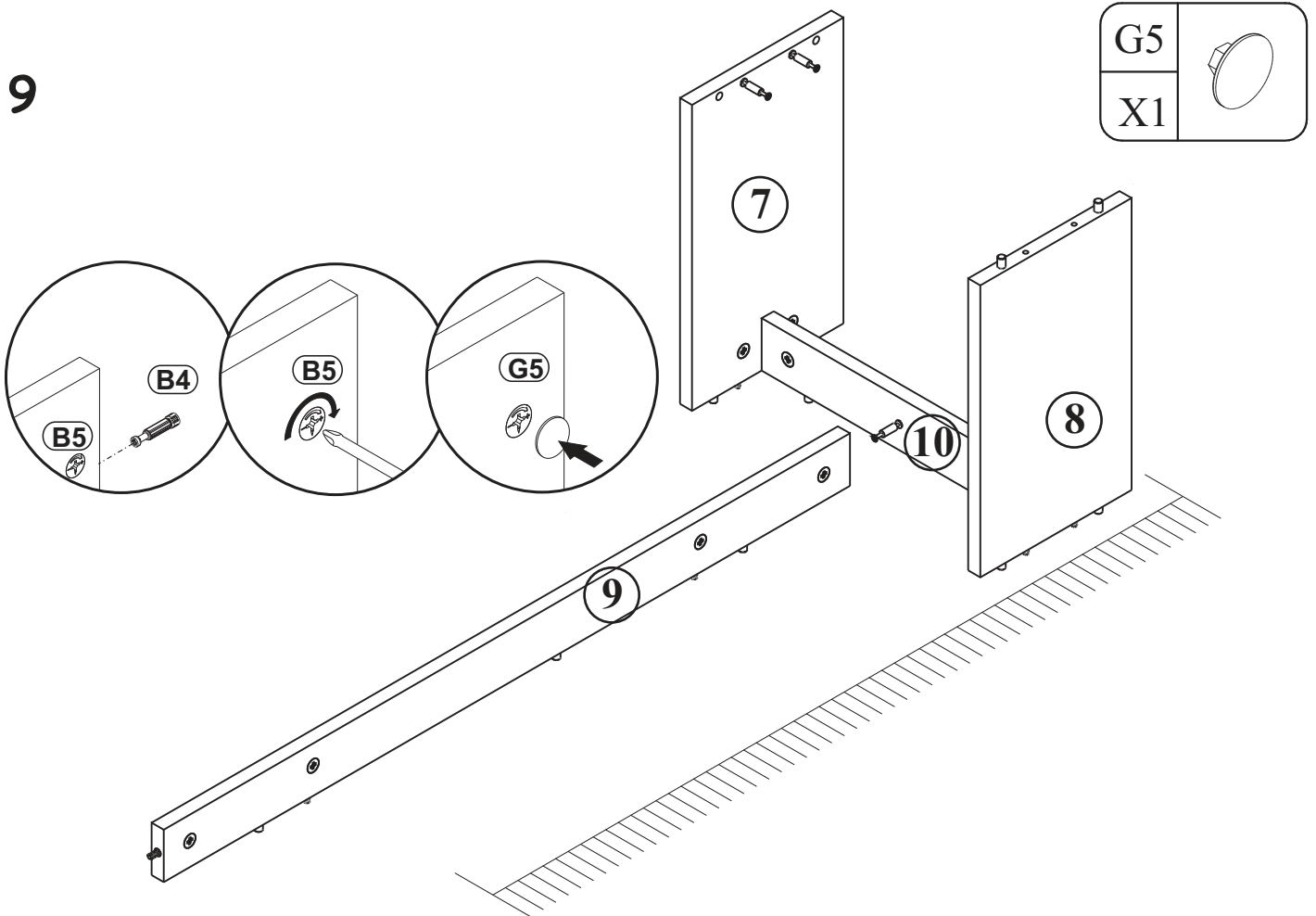
UP6	 UPØ4x30
X2	

8

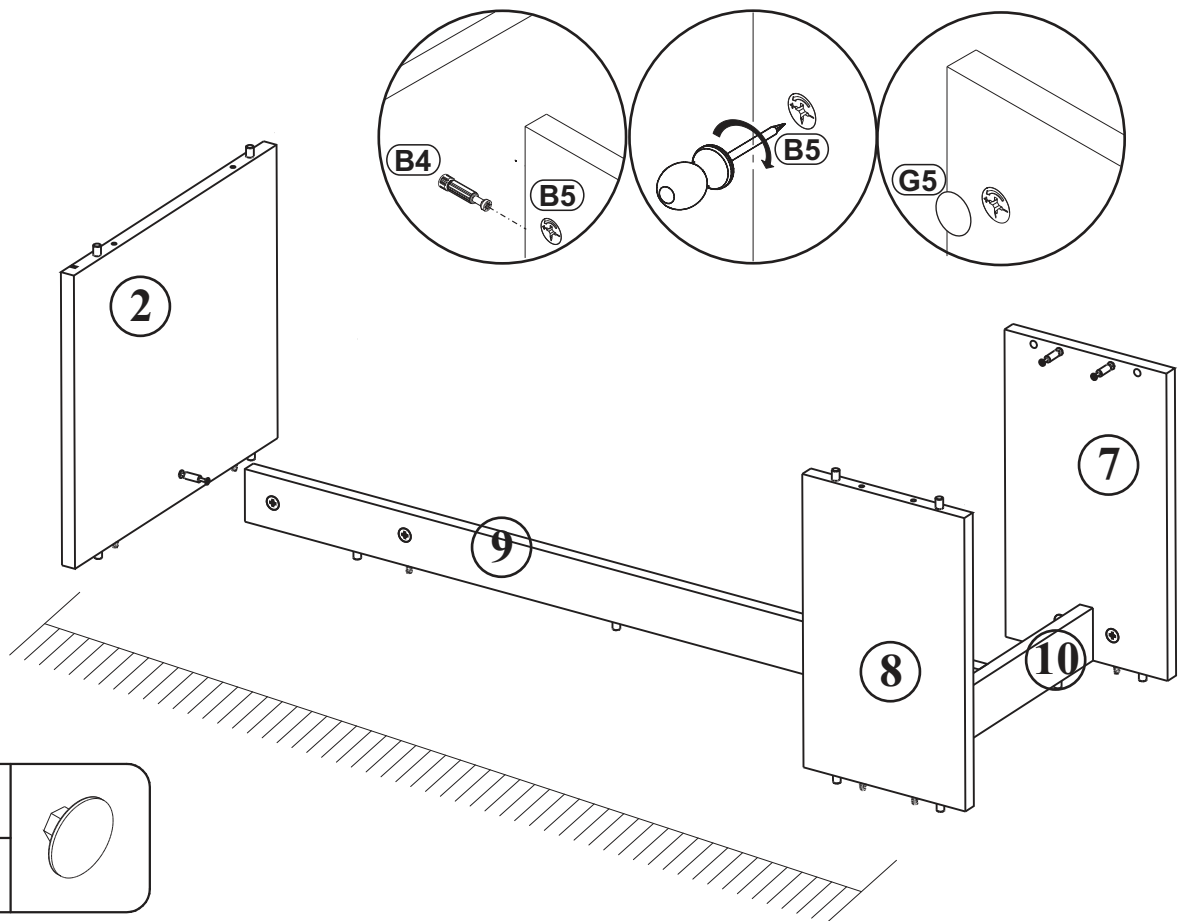
G5	
X2	



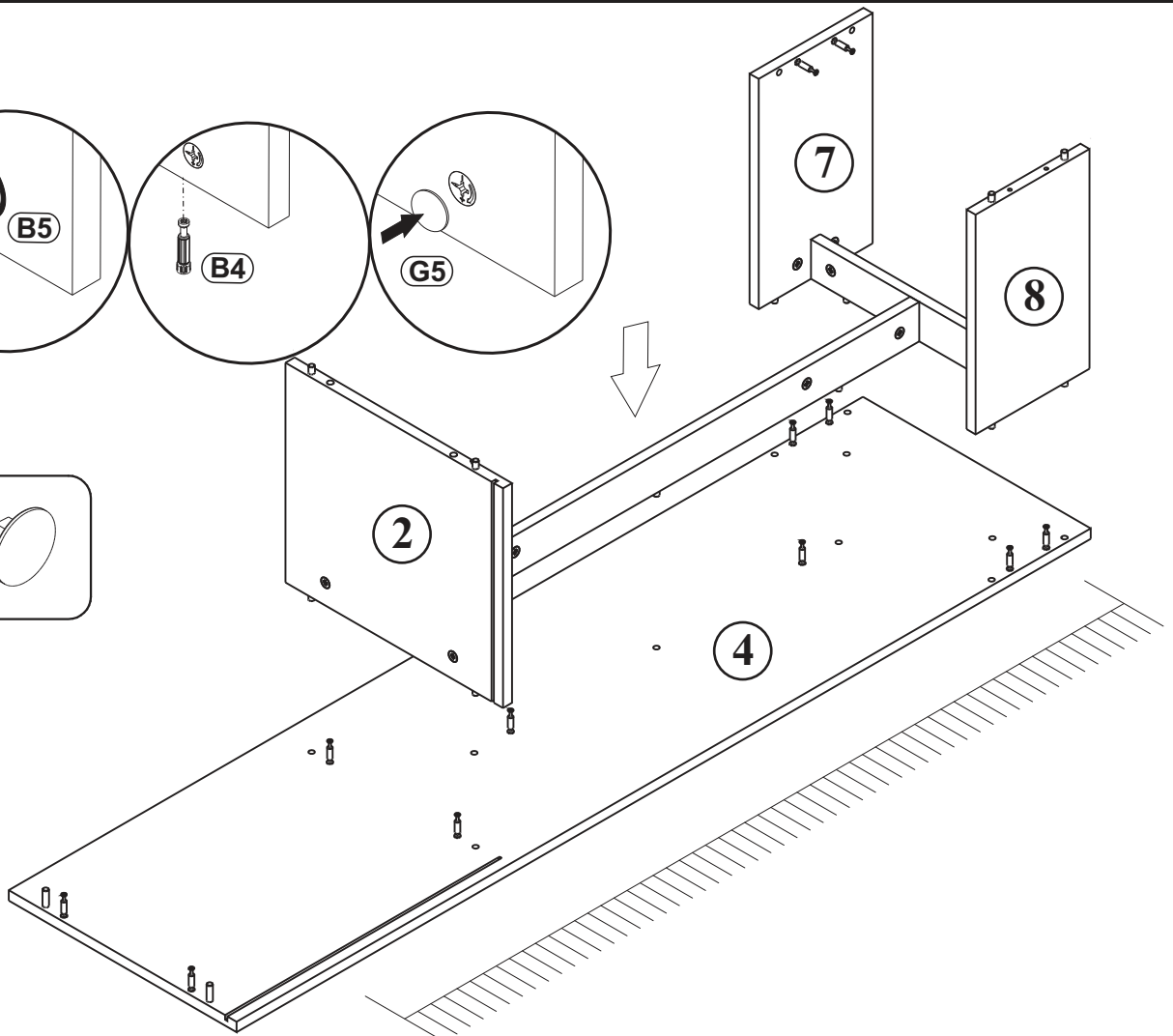
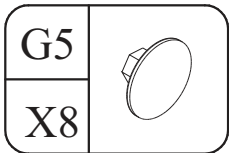
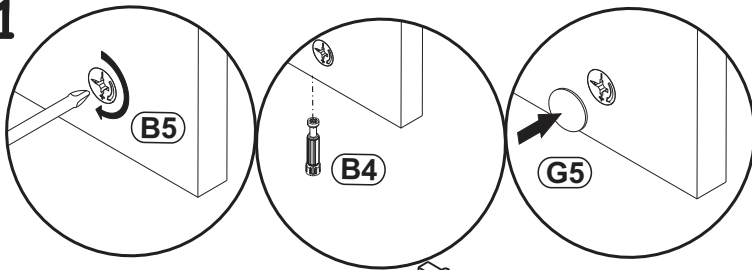
9



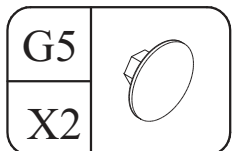
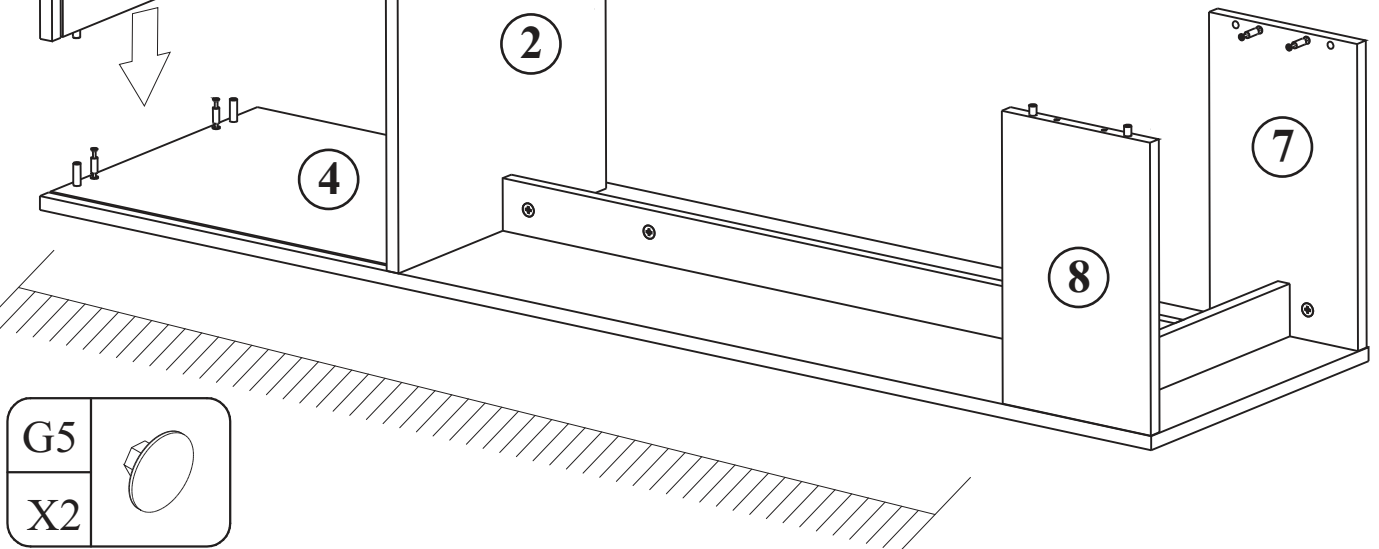
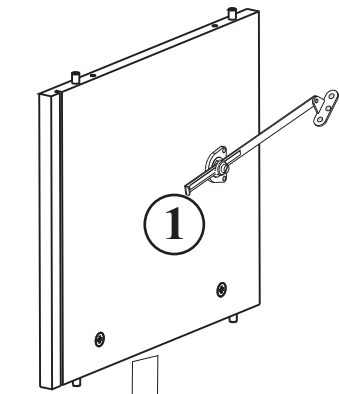
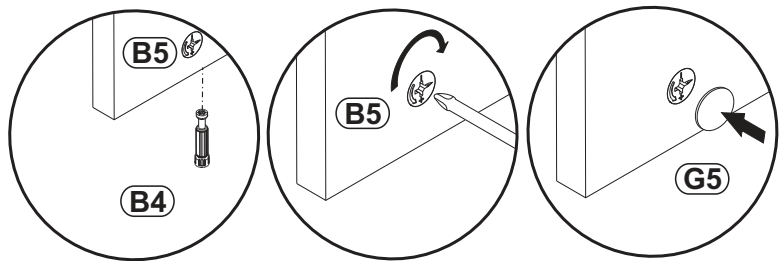
10



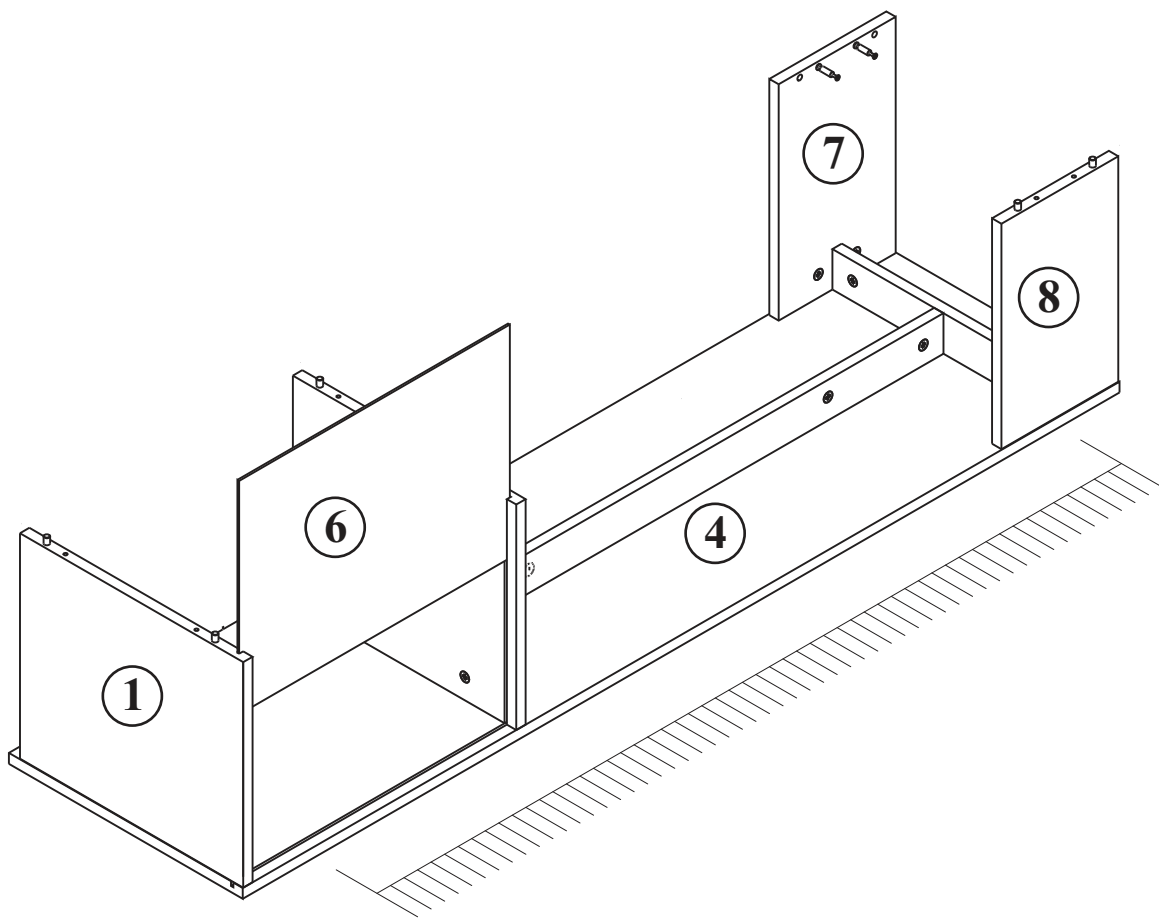
11



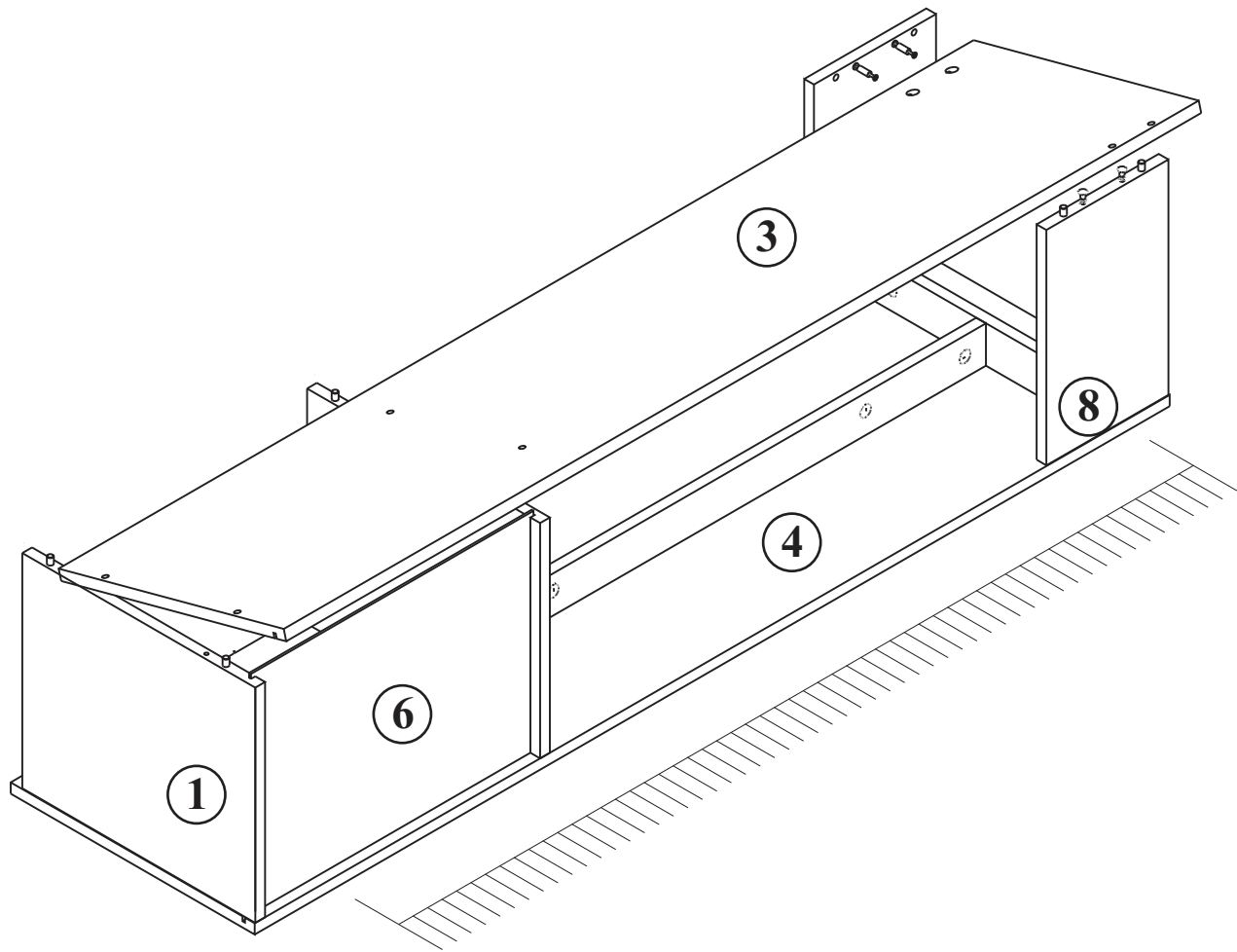
12



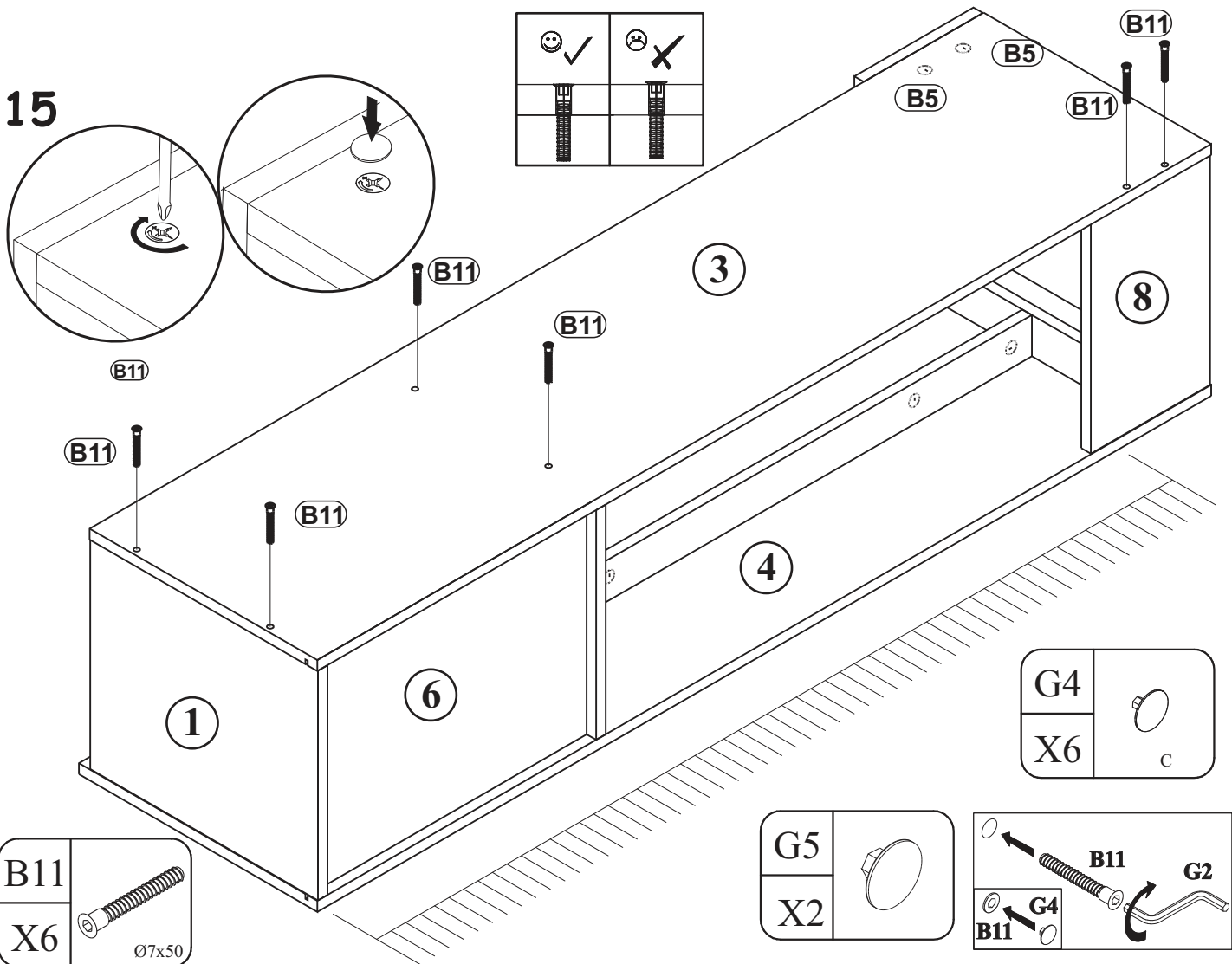
13



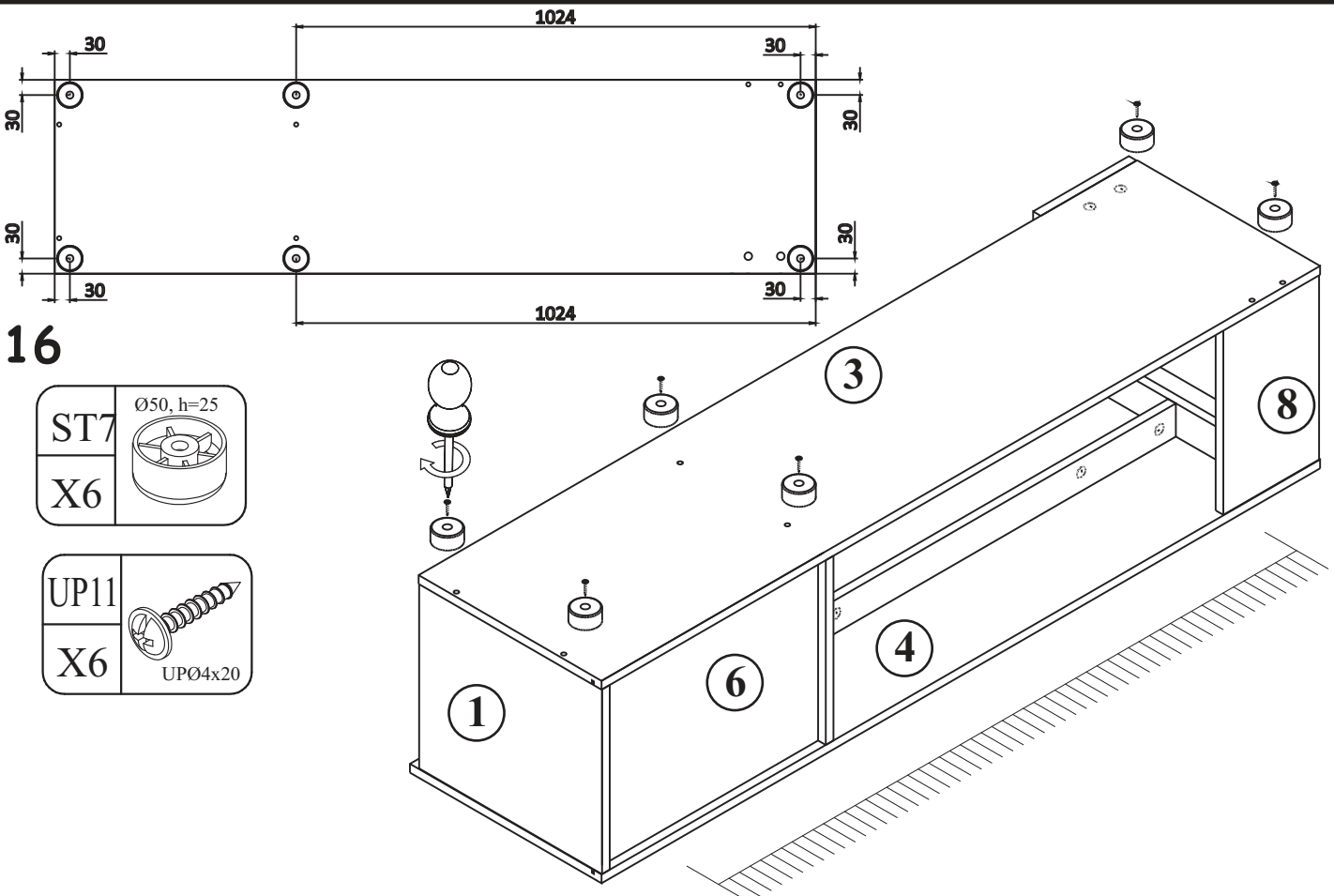
14



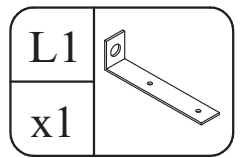
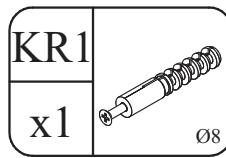
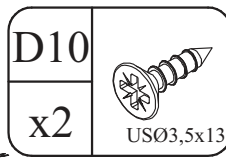
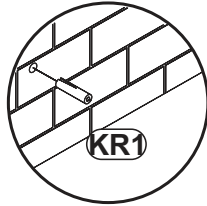
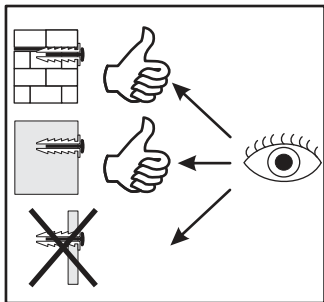
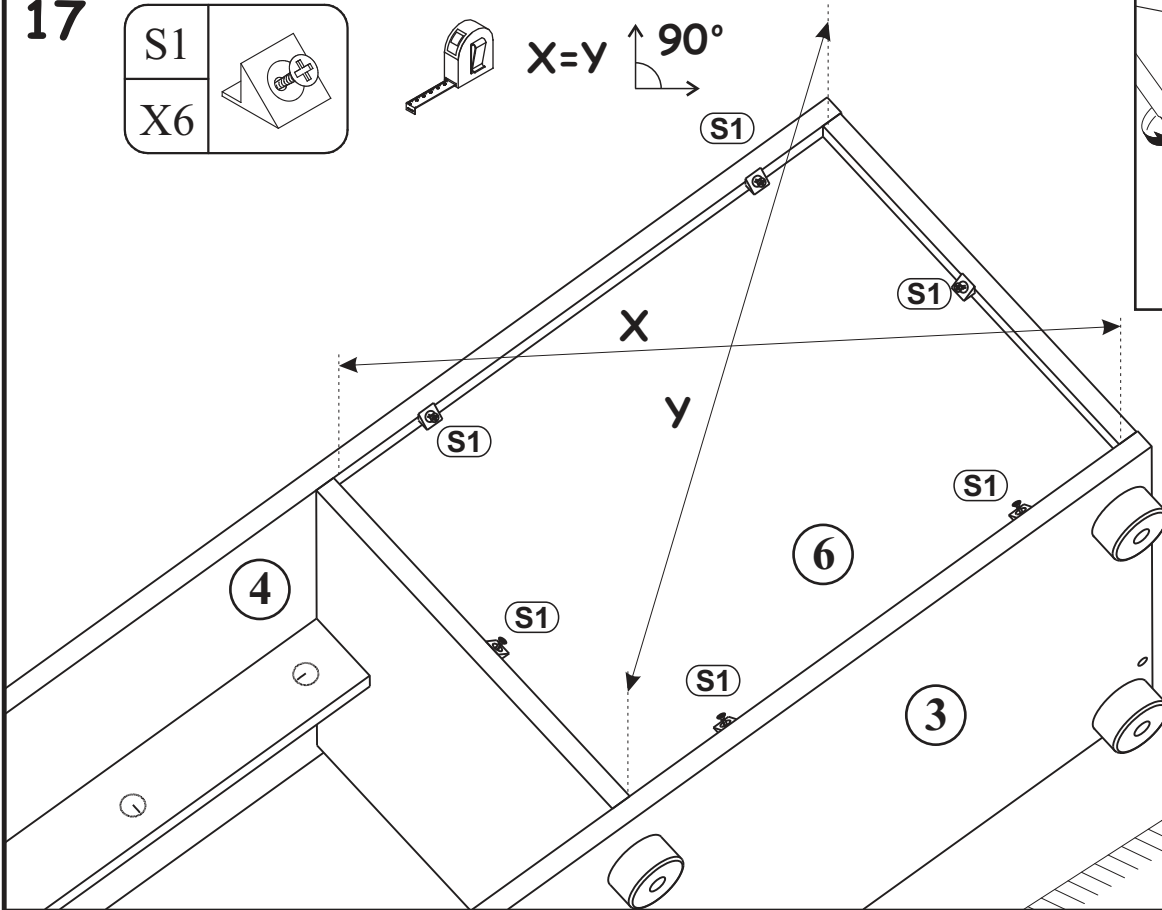
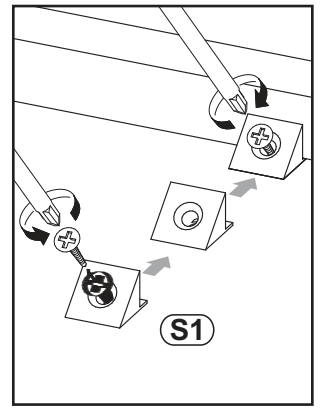
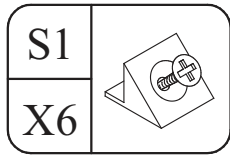
15



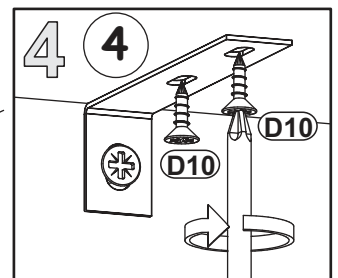
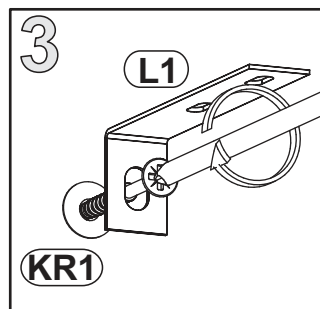
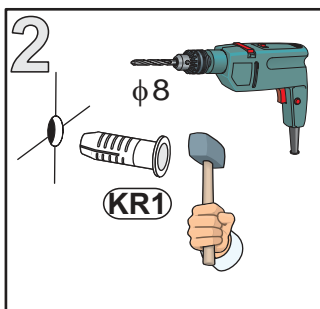
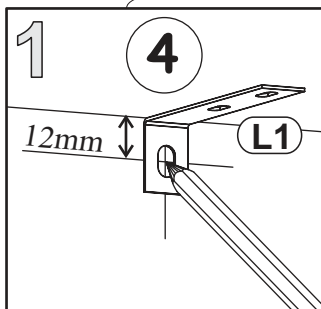
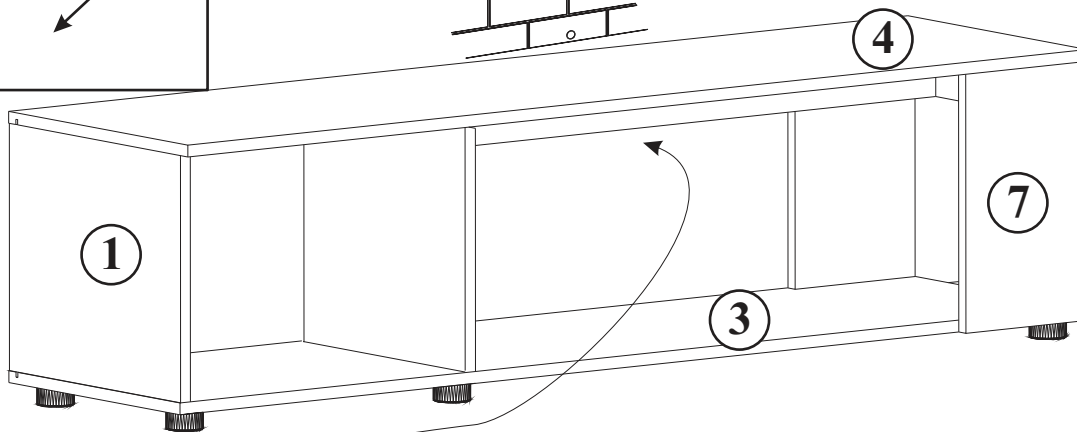
16



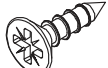
17



18



19

D10	 USØ3,5x13
X2	

