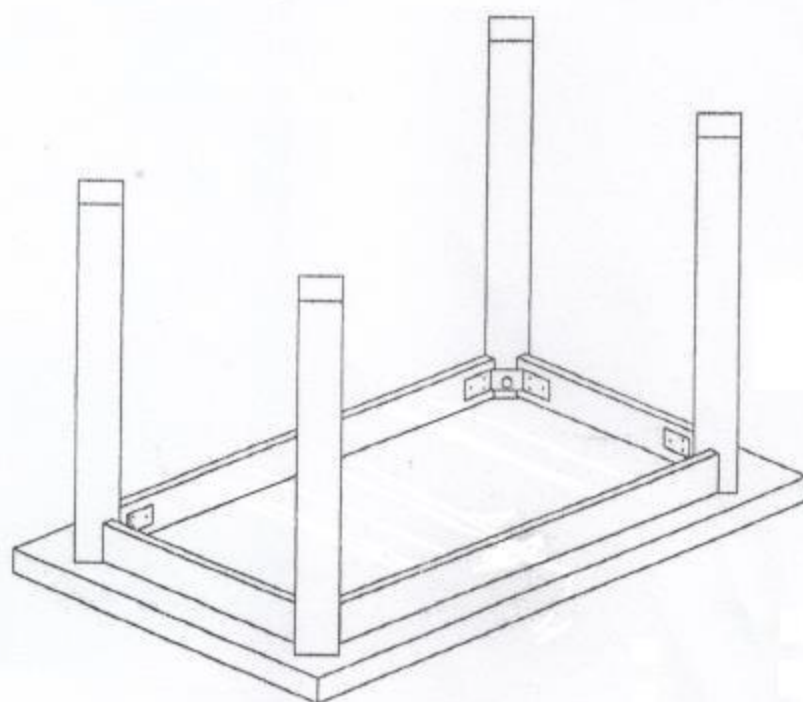
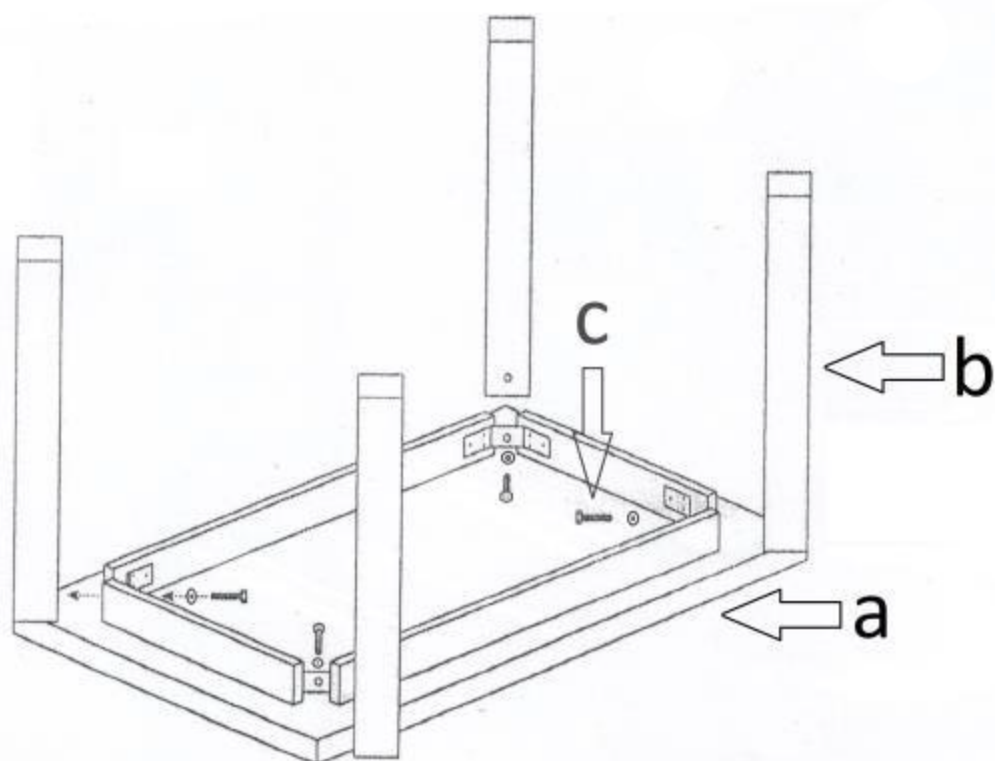




+



+



20kg



a		1
b		4
c		4