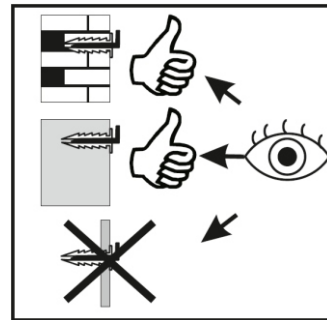
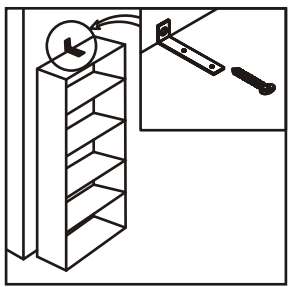
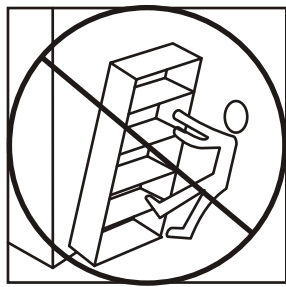
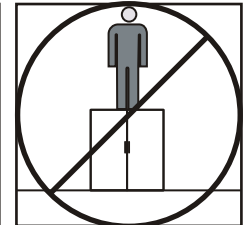
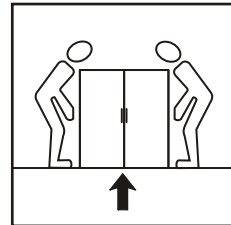
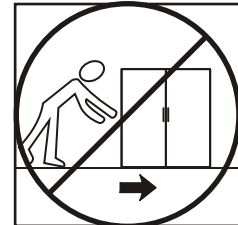
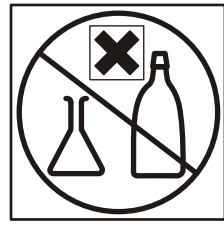
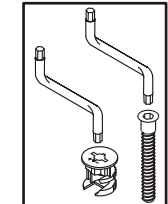
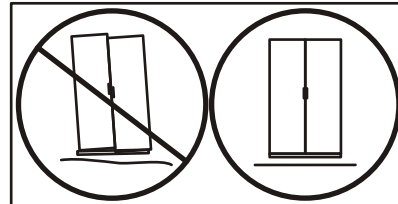
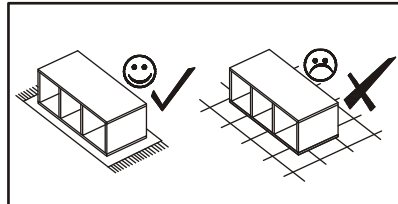
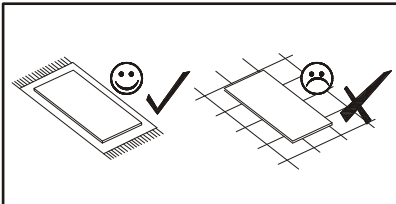
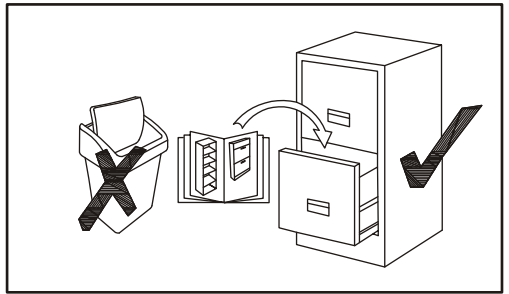
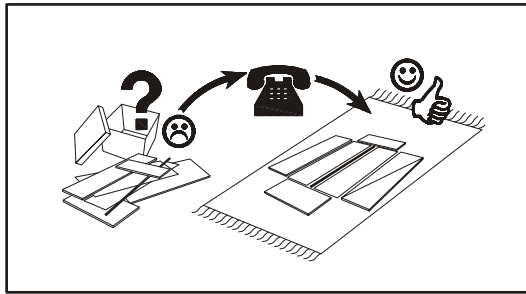
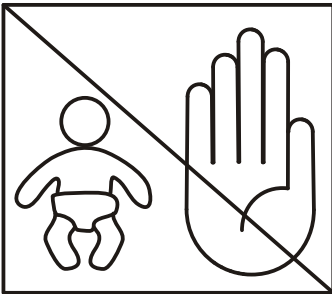
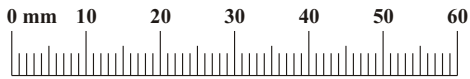
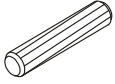



NO	Dim.			Col.-No	Qty
1	400	800	16	1	1
2	400	400	19	1	1
3	400	400	19	1	1
4	195	100	16	1	1

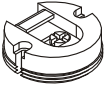
A3 x2 Ø8x47	B6 x1 Ø7x76	B5 x2 Ø15x12	G5 x2	ZM1 x3	D20 x6 ESØ6x9,5
D6 x7 USØ3,5x30	KR3 x3 Ø10	G2 x1			




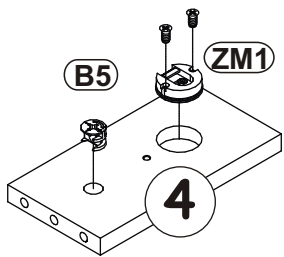
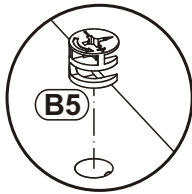
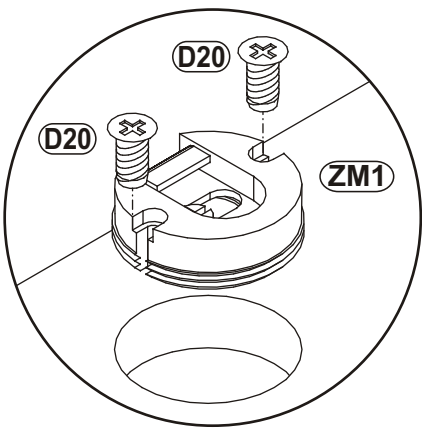
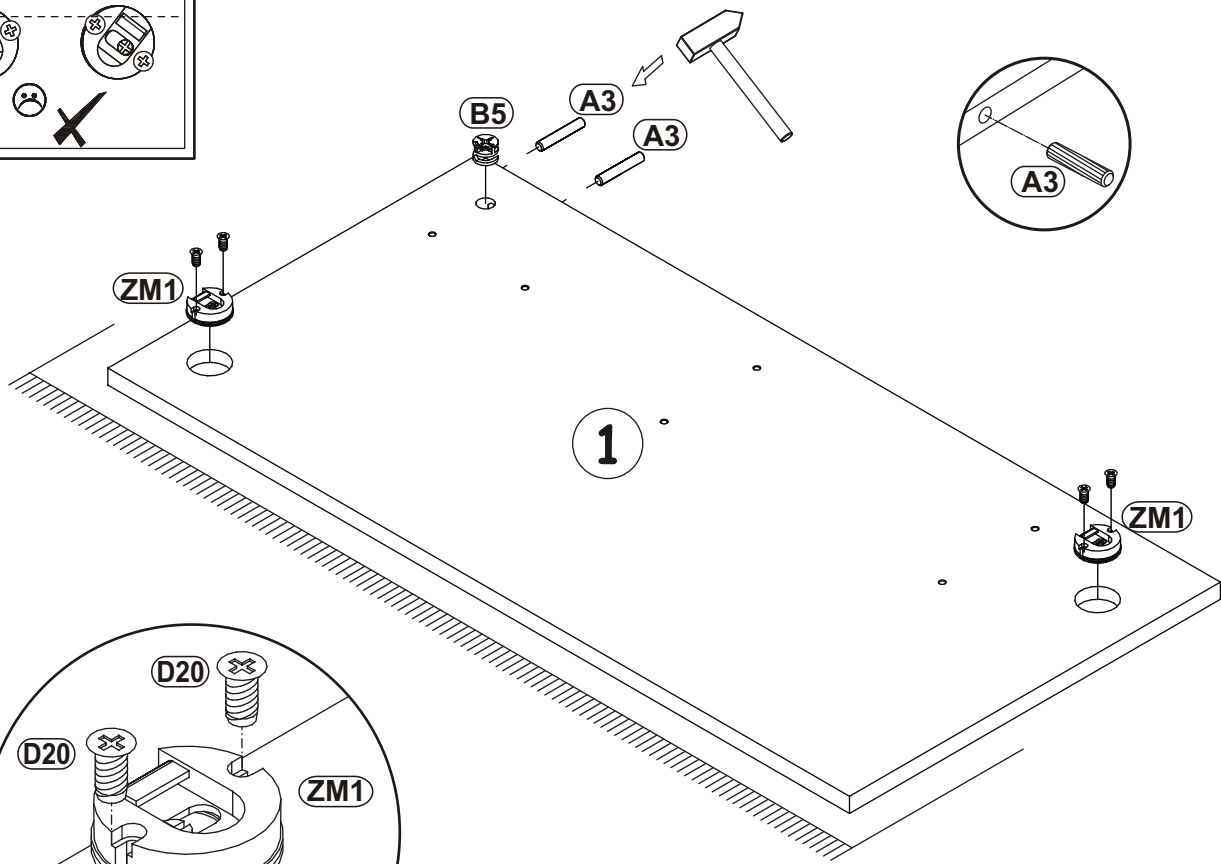
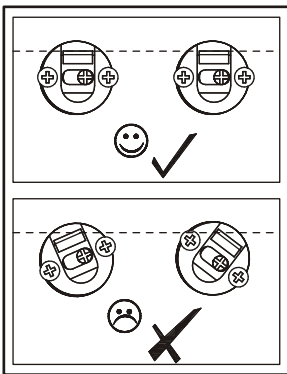
1

A3	
x2	Ø8x47

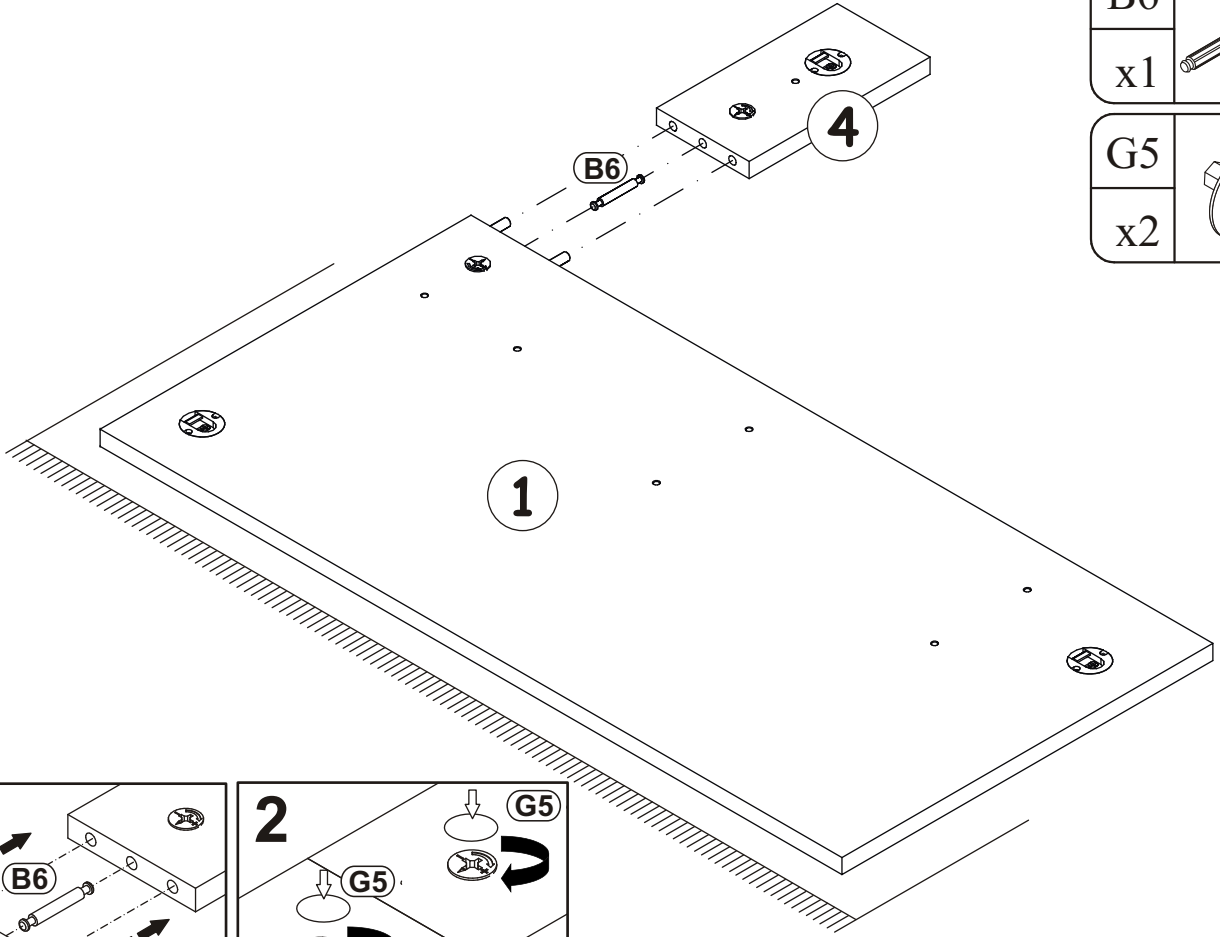
B5	
x2	Ø15x12



ZM1	
x3	

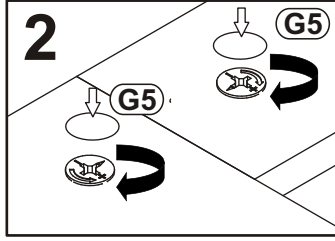
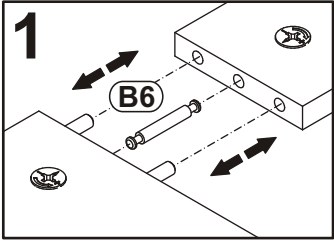
D20	
x6	ESØ6x9,5



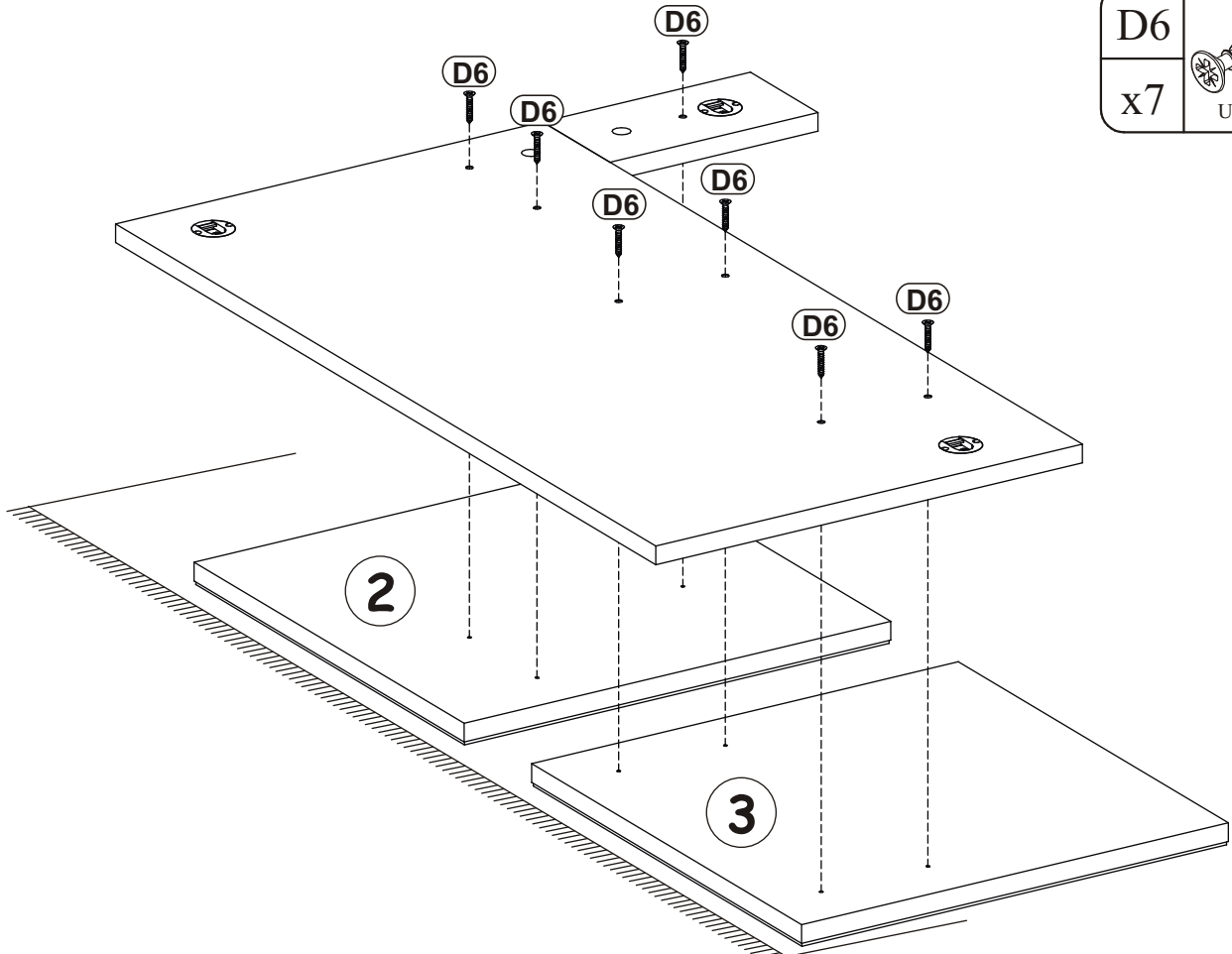
2




B6	
x1	Ø7x76
G5	
x2	

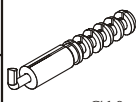


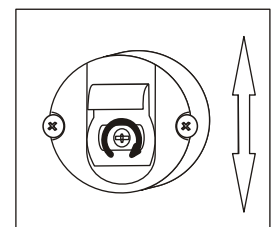
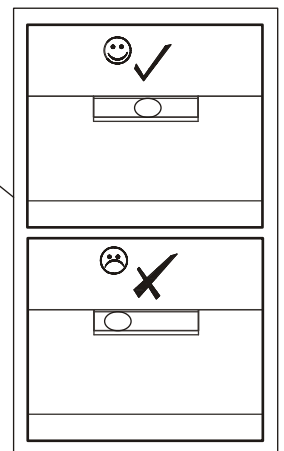
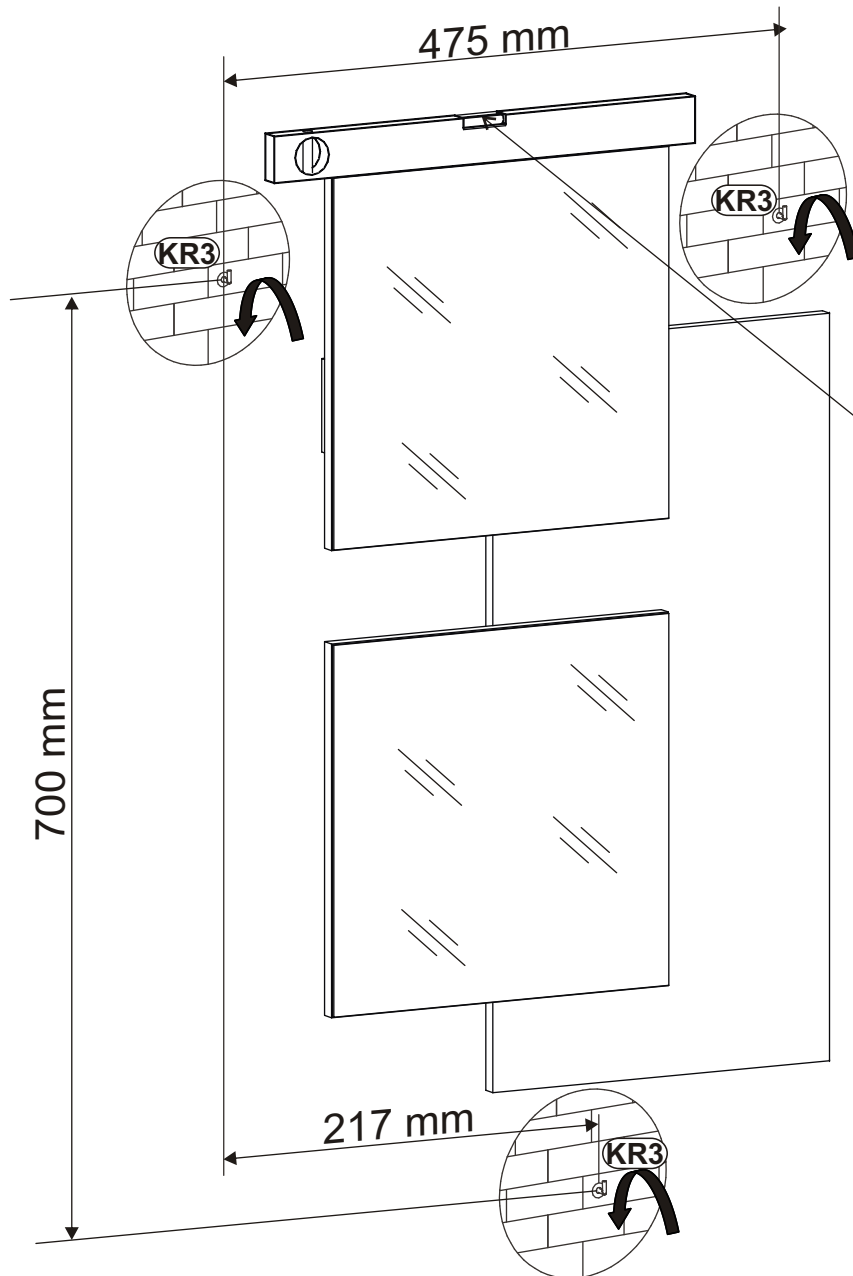
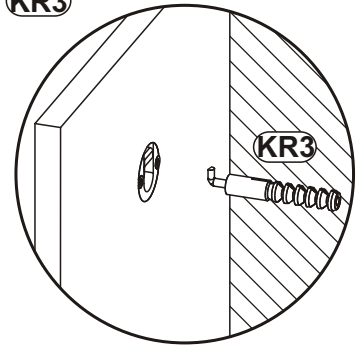
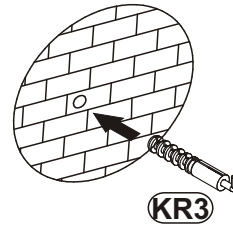
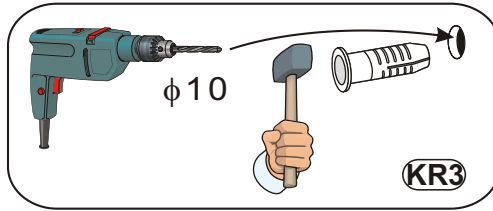
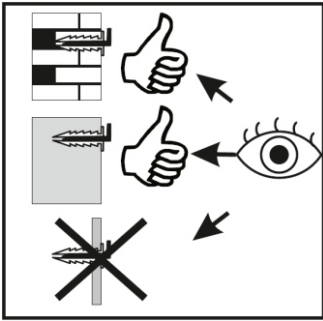
3

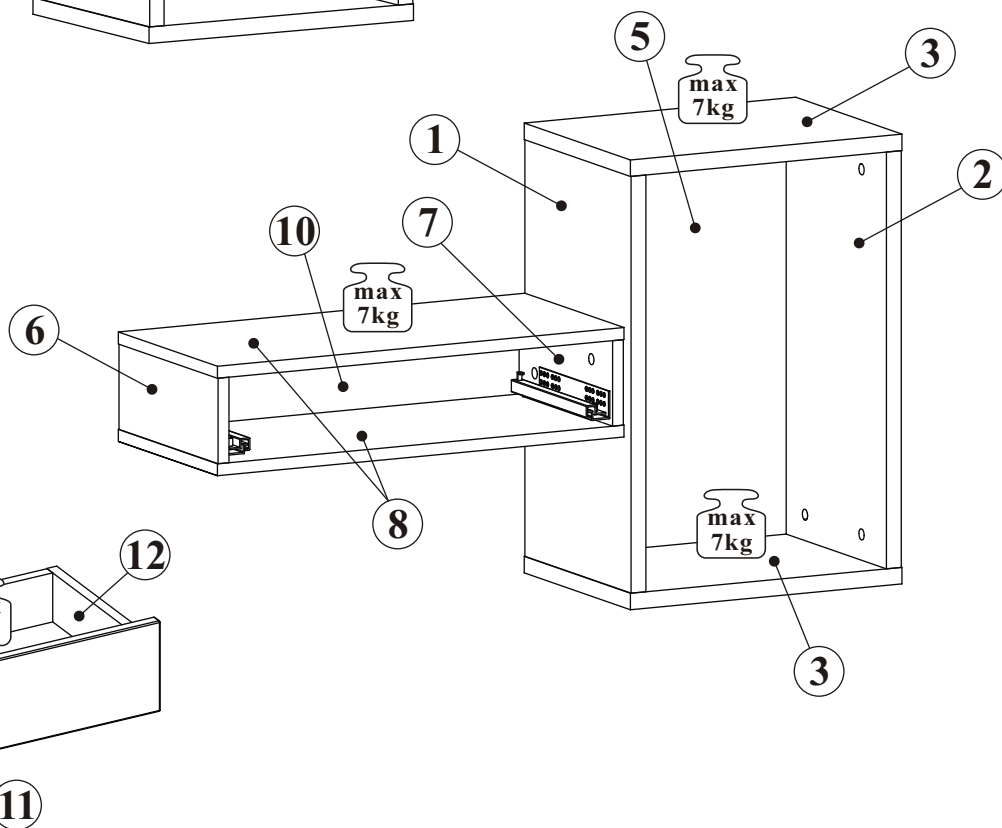
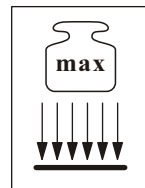
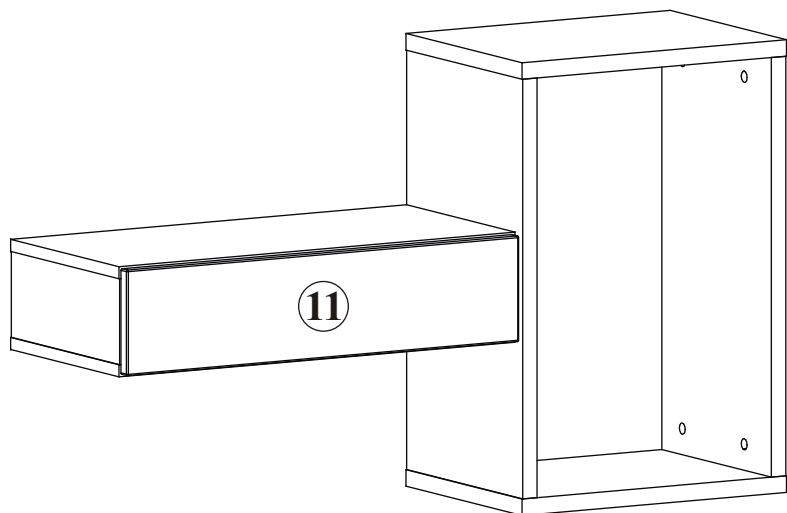


D6	
x7	USØ3,5x30

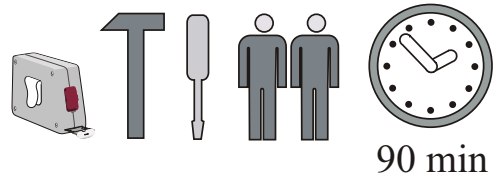
4

KR3	
x3	Ø10



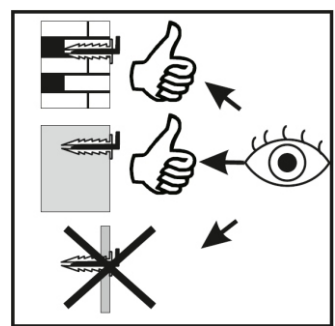
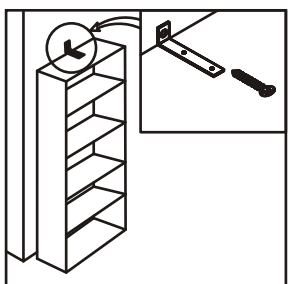
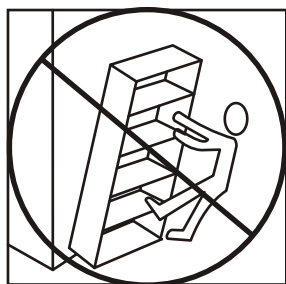
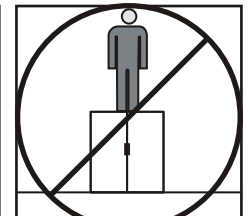
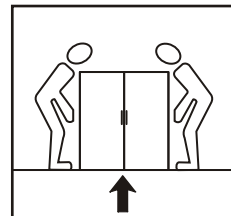
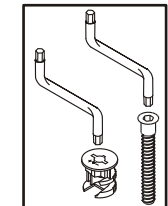
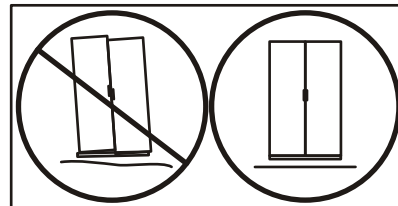
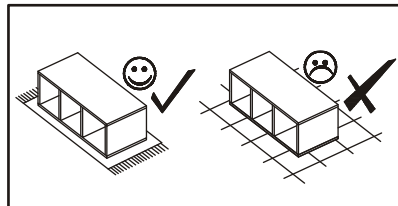
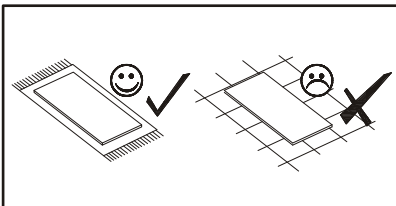
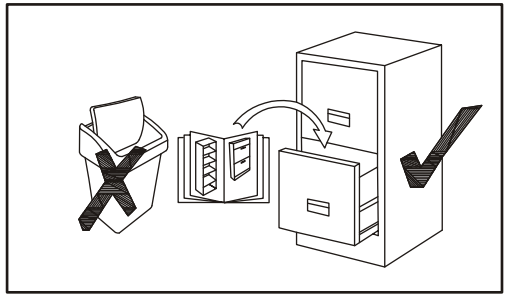
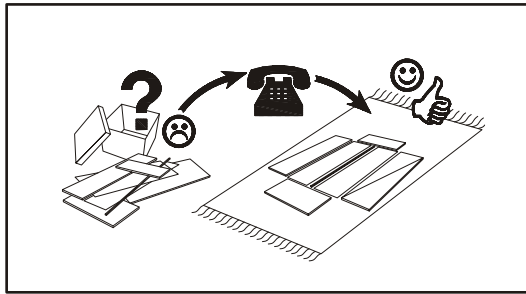
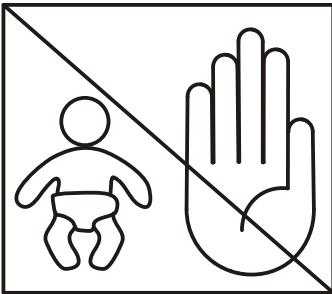
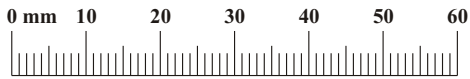


NO	Dim.			Col.-No	Qty
1	556	300	22	1	1
2	556	300	22	1	1
3	402	300	22	1	2
5	556	356	16	1	1
6	114	280	16	1	1
7	114	280	16	1	1
8	602	280	16	1	2
10	568	114	16	1	1
11	596	140	16	1	1
12	250	90	16	1	1
13	250	90	16	1	1
14	528	76	16	1	1
15	254	540	3	1	1

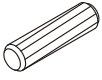


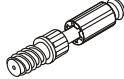
90 min


A1 x32 ø8x36	B4 x28	B5 x20 Ø15x12	B16 x8 Ø15x16	G5 x28	B11 x4 Ø7x50
QU x1 L-250mm	D20 x12 ESØ6x9,5	D10 x4 USØ3,5x13	KR3 x4 Ø10	ZM1 x4	G4 x4
S1 x1	UP13 x5 UPØ3x16	G2 x1			





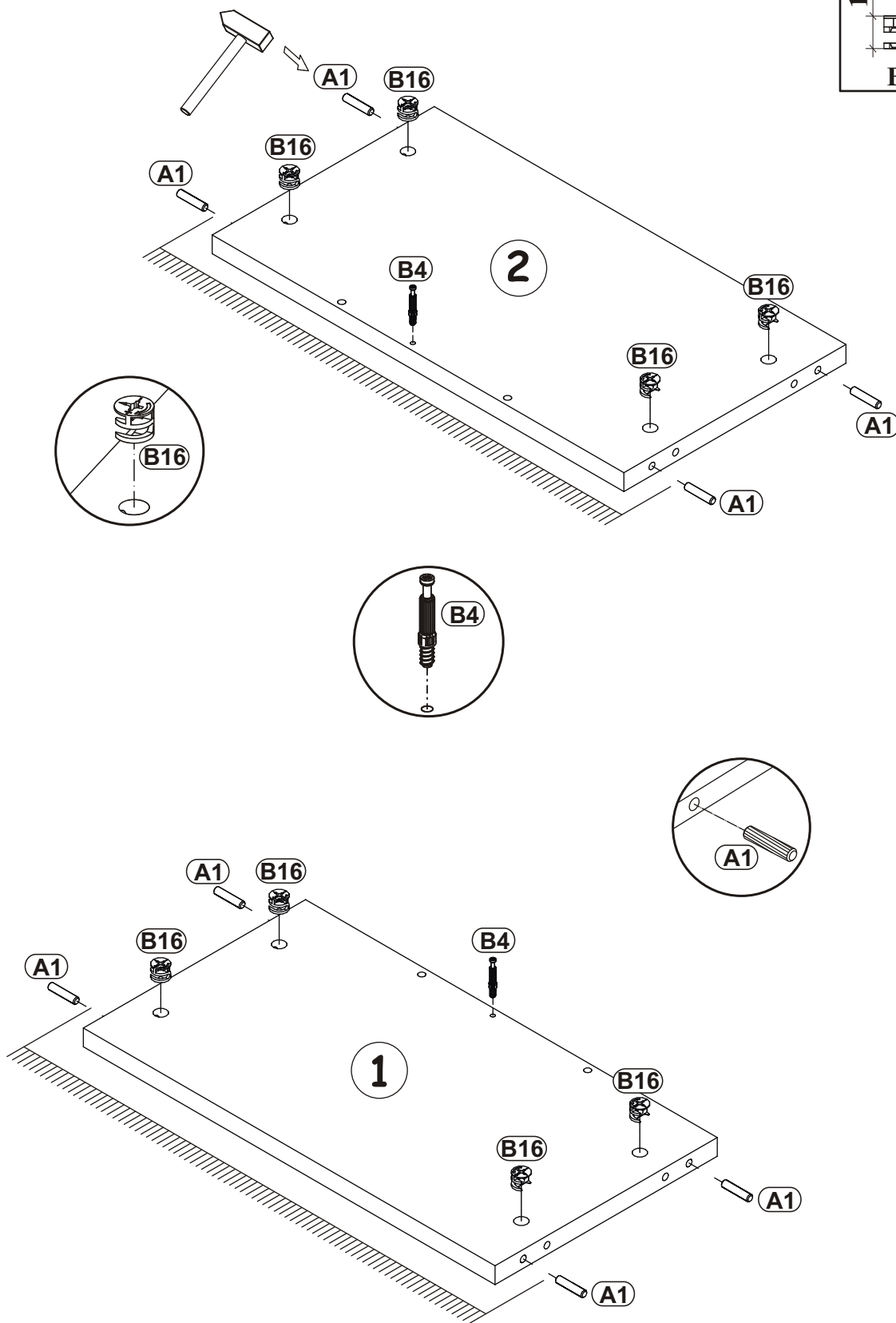
1

A1	
x8	ø8x36

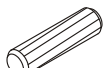
B4	
x2	


B16	
x8	Ø15x16

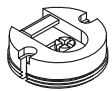
12mm	
16mm	
	B5 B16

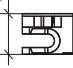



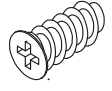
2

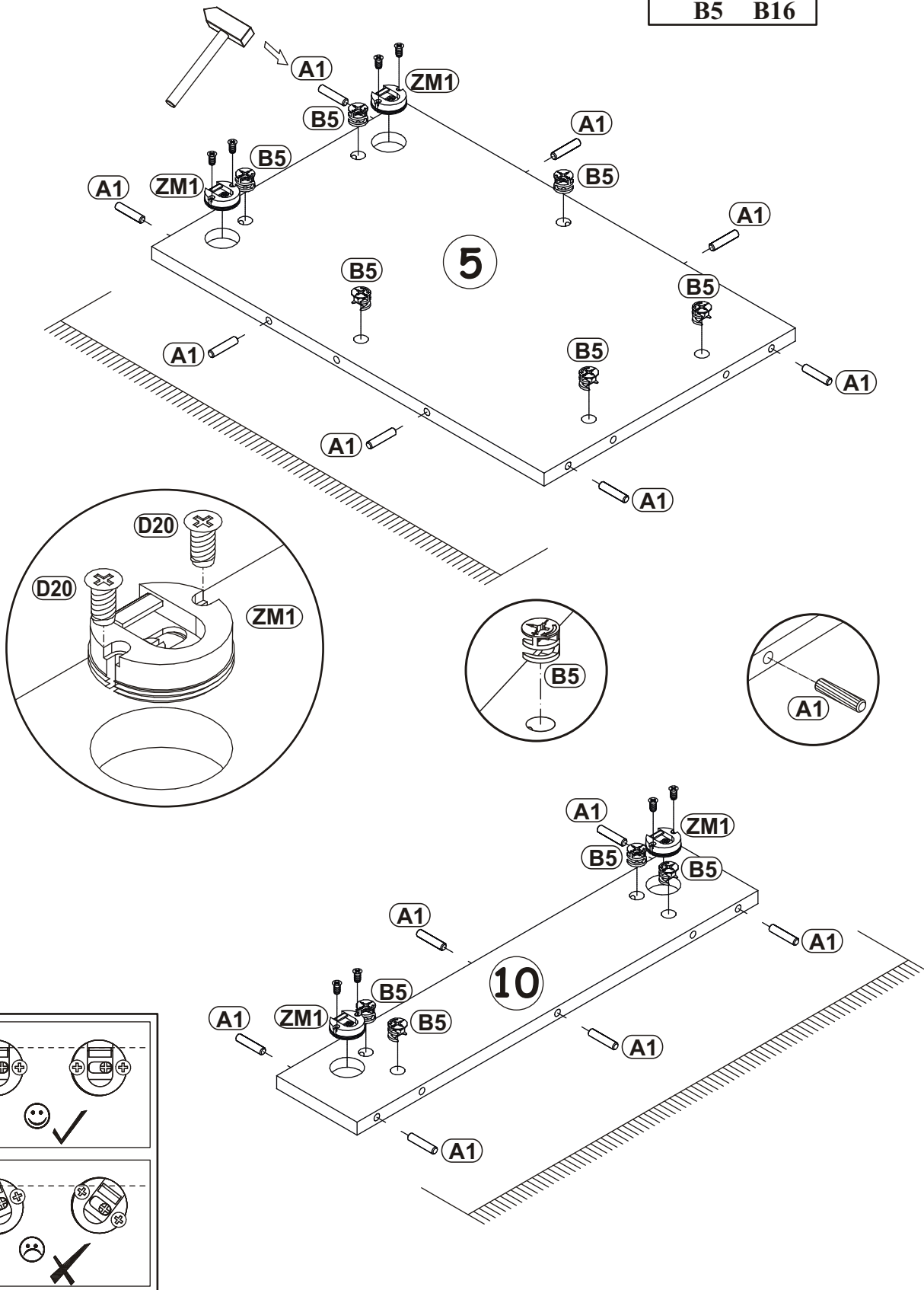
A1	
x14	ø8x36

B5	
x10	Ø15x12

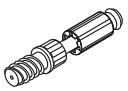
ZM1	
x4	

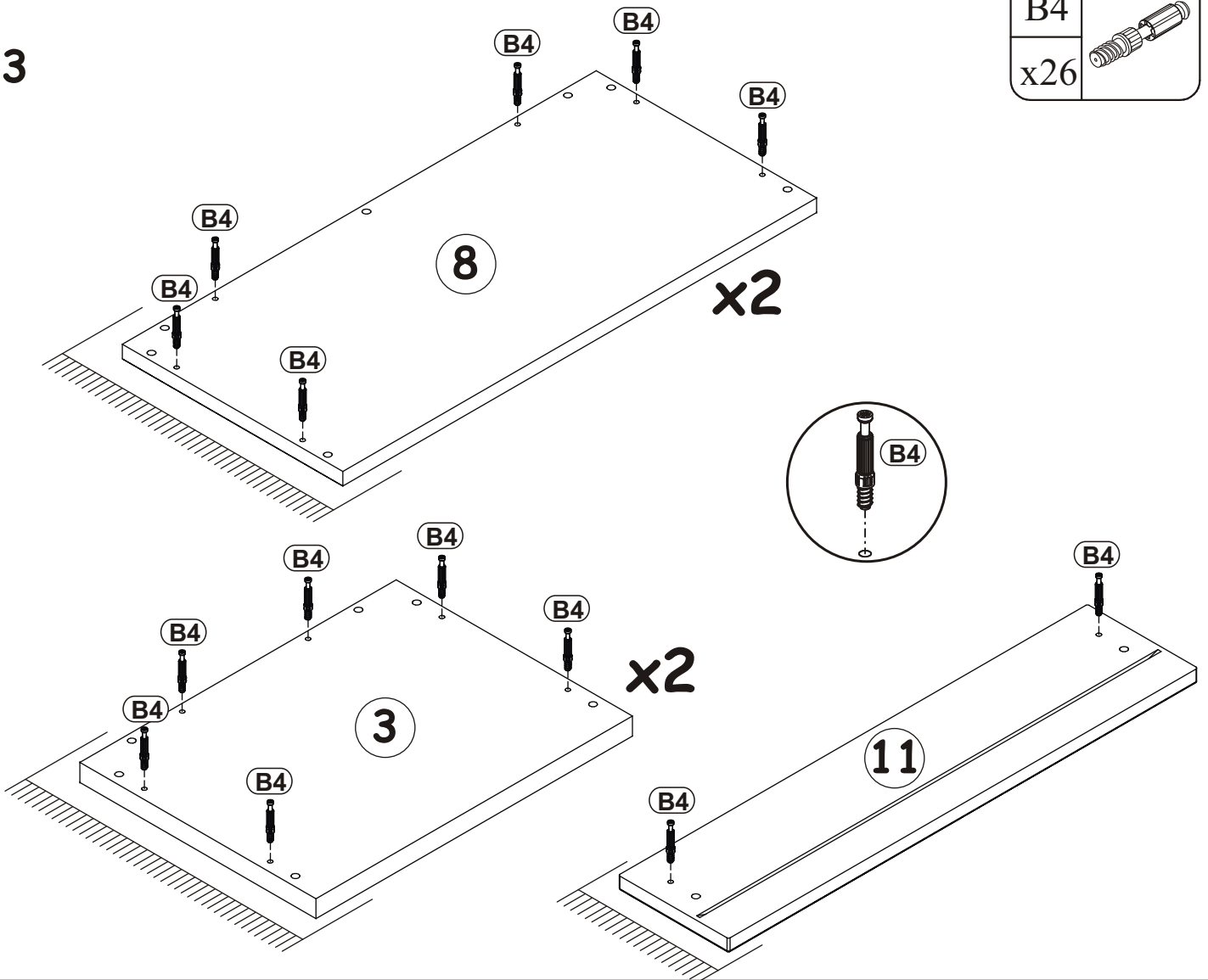
12mm	
16mm	
	B5 B16

D20	
x8	ESØ6x9,5

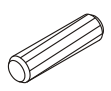



3

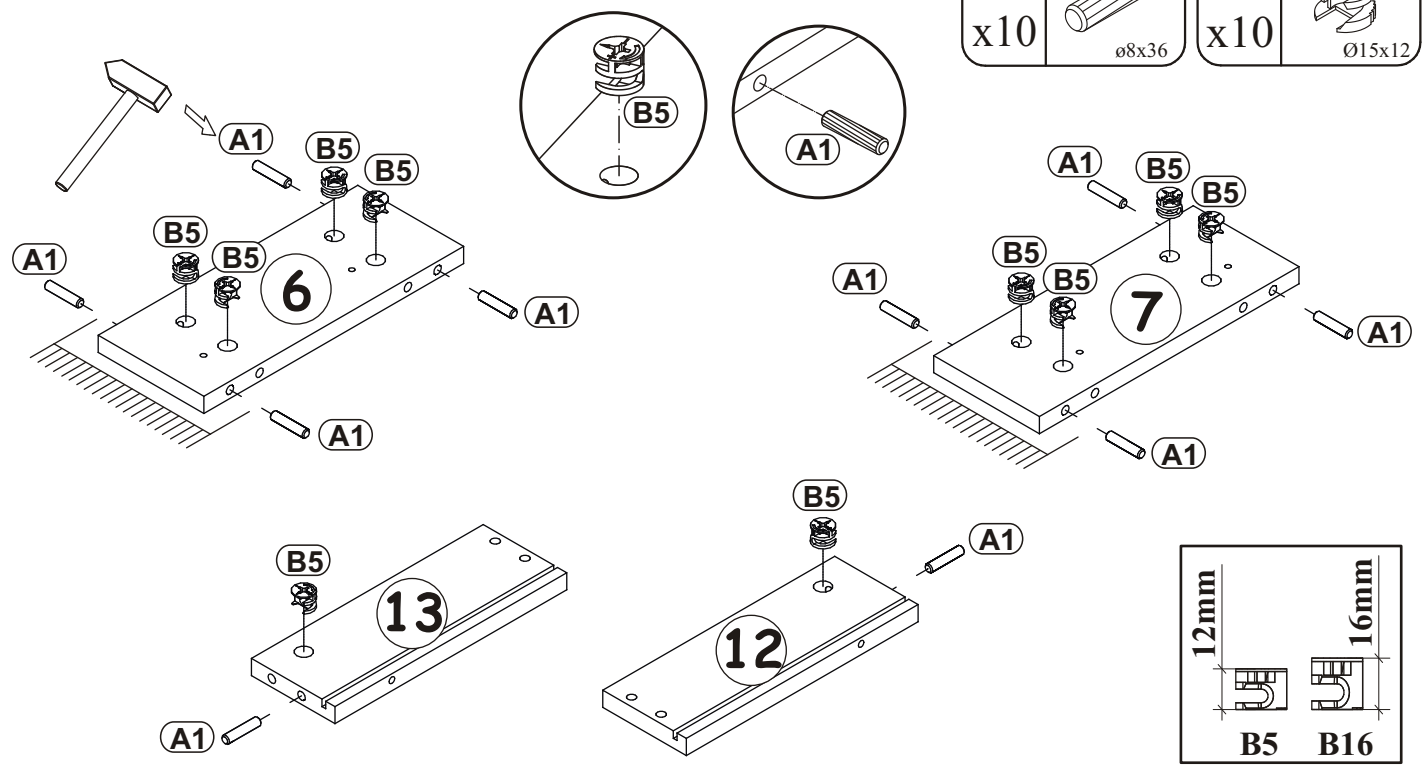
B4	
x26	





4

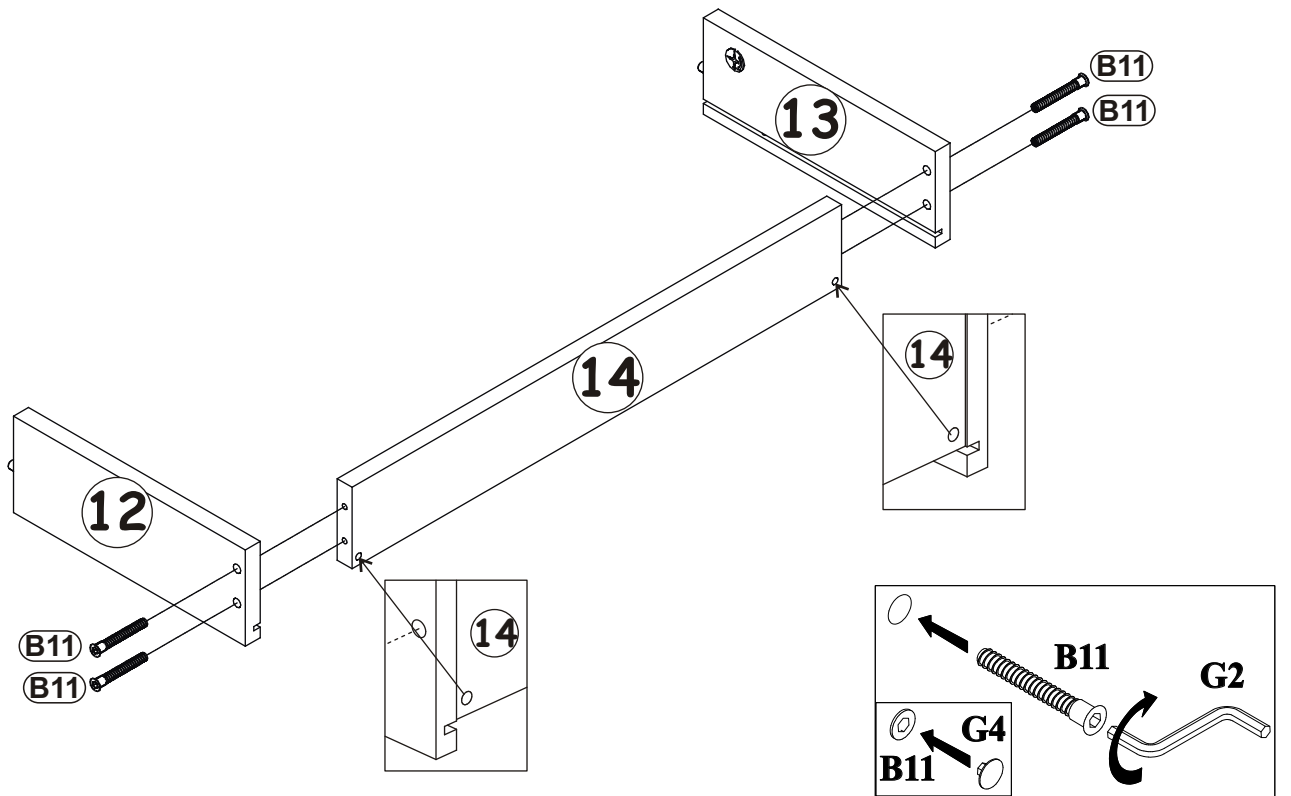
A1	
x10	ø8x36

B5	
x10	Ø15x12




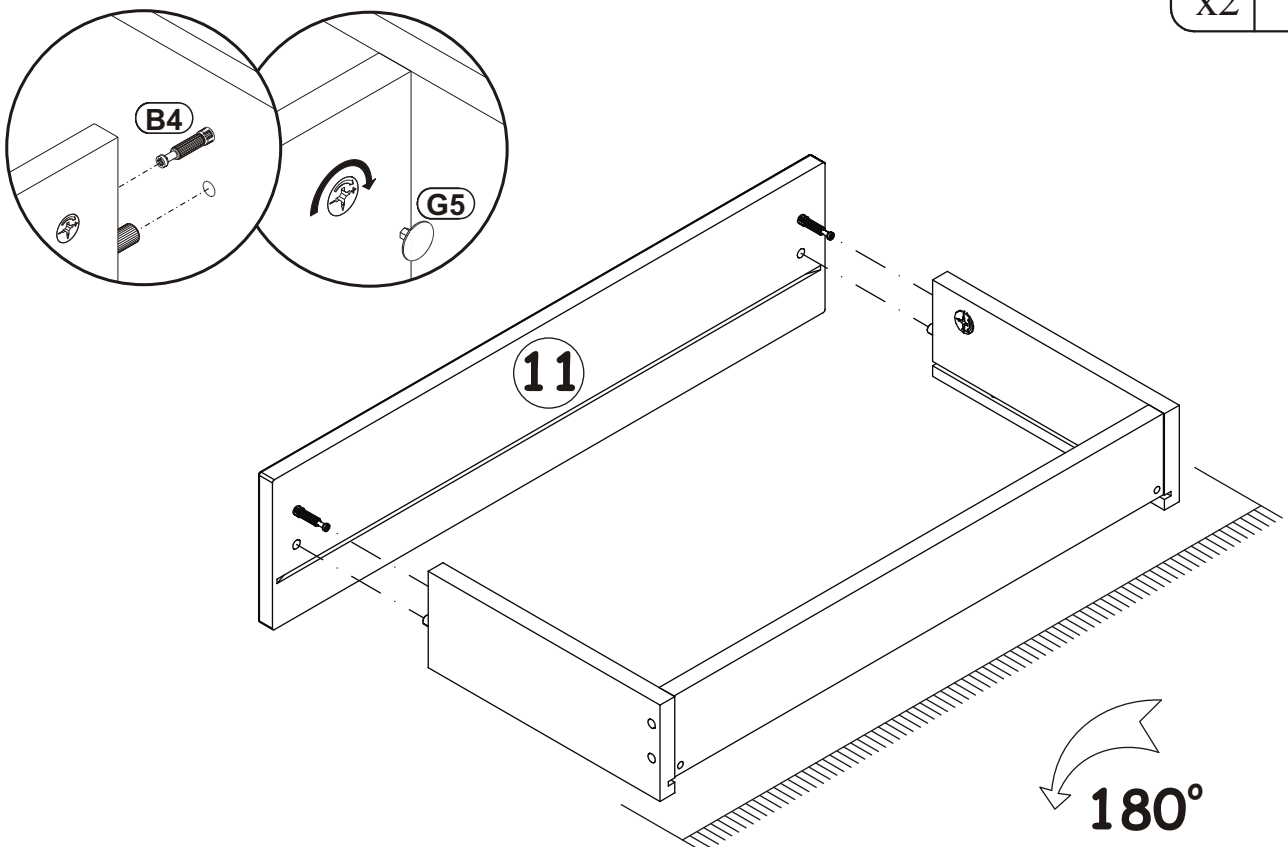
5

B11		G4	
x4	Ø7x50	x4	

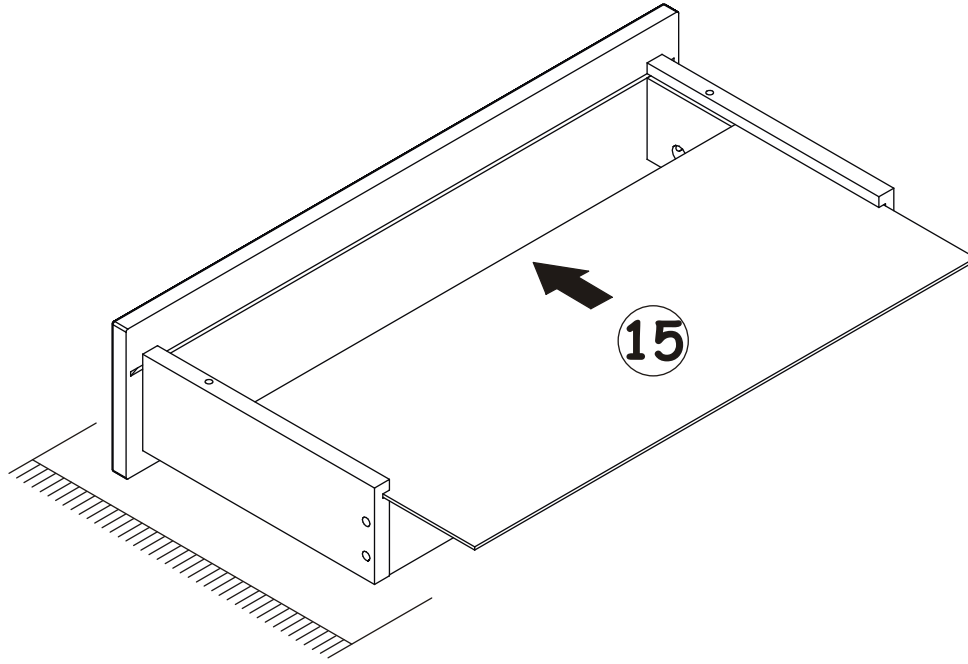


6

G5	
x2	



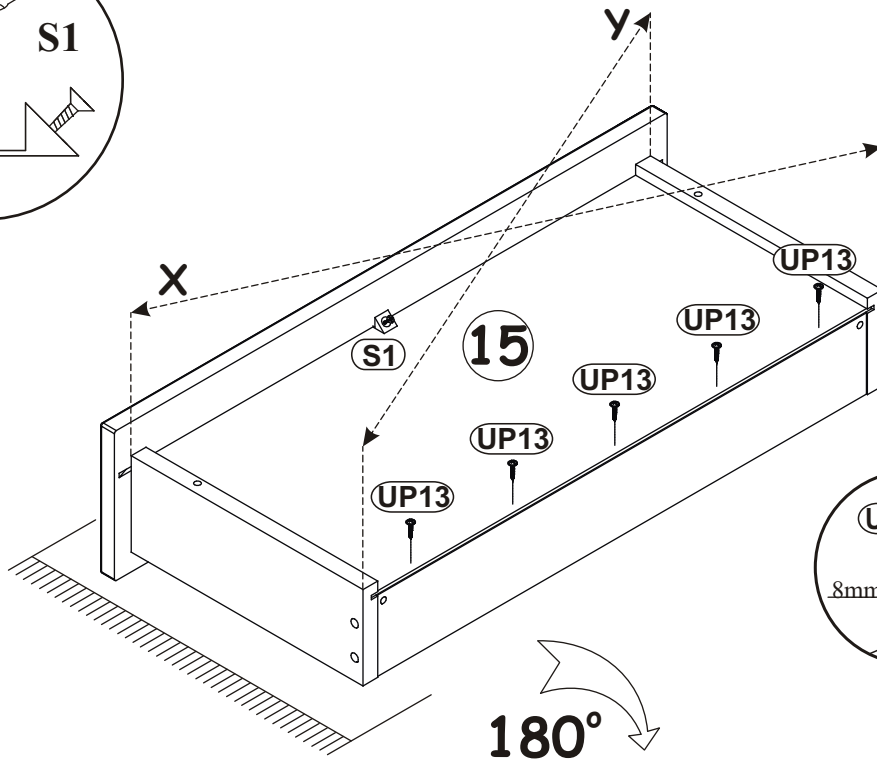
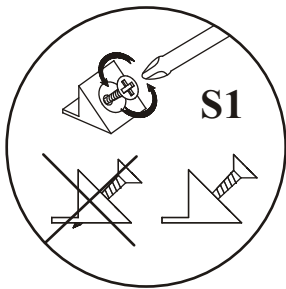
7




8

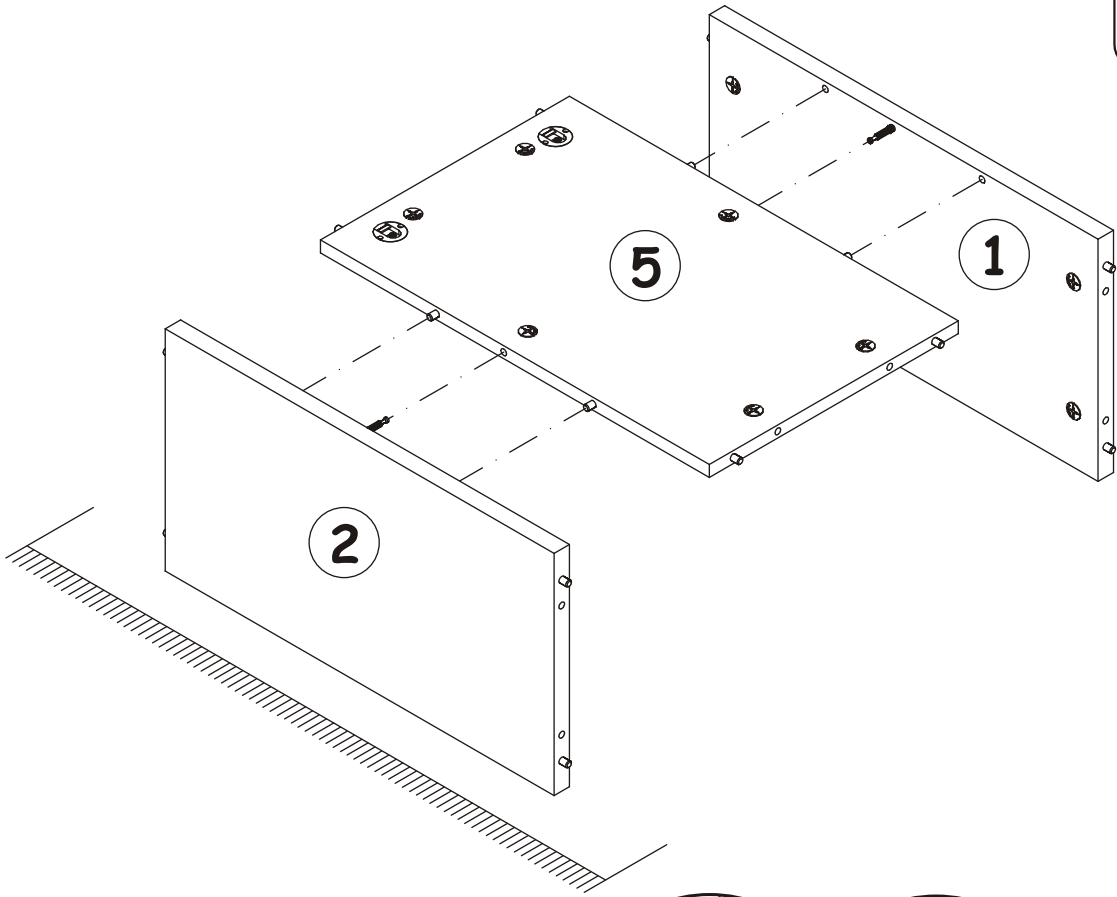


S1		UP13	
x1		x5	UPØ3x16

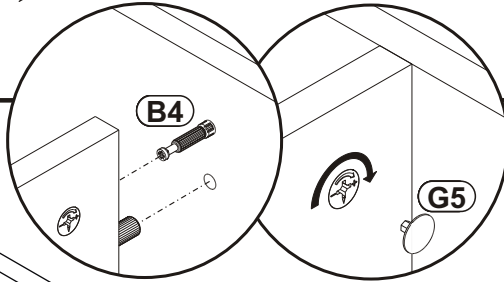



9

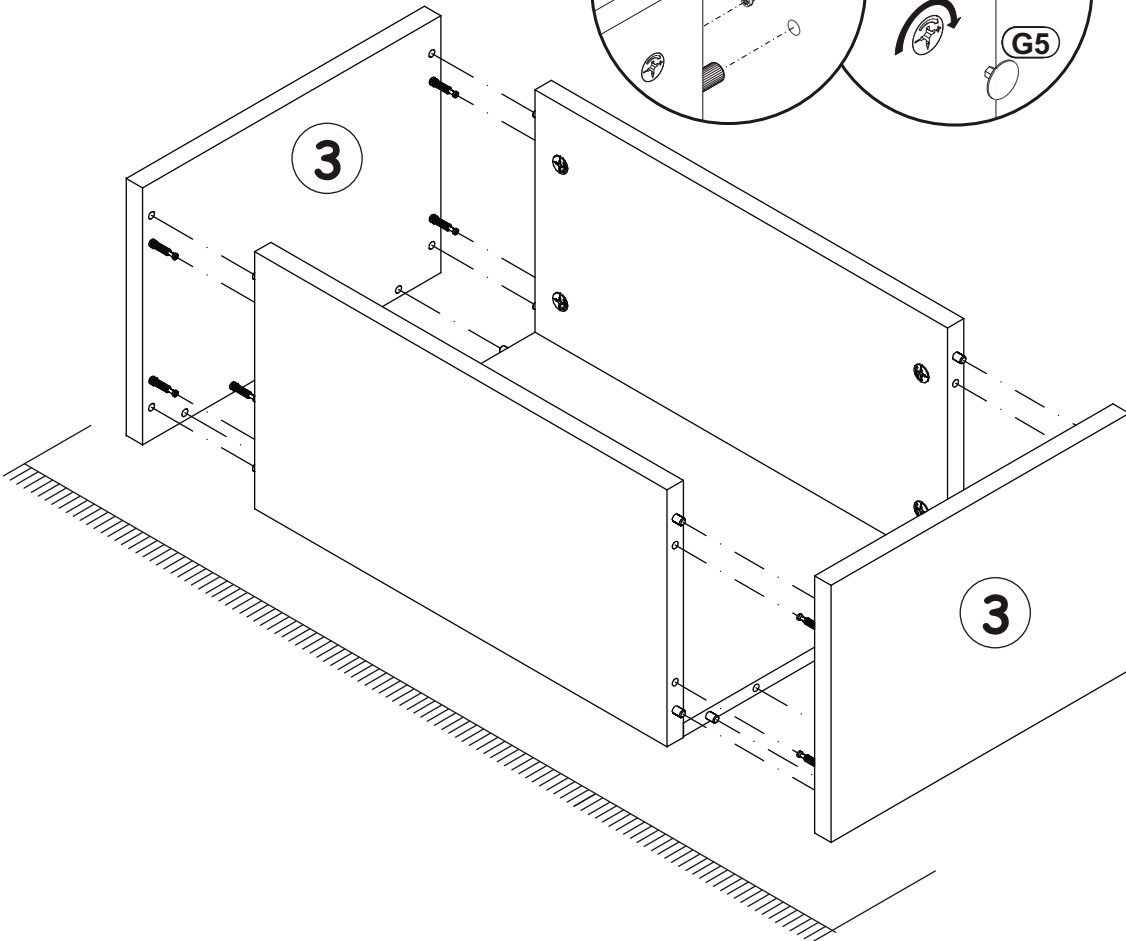
G5	
x2	




10

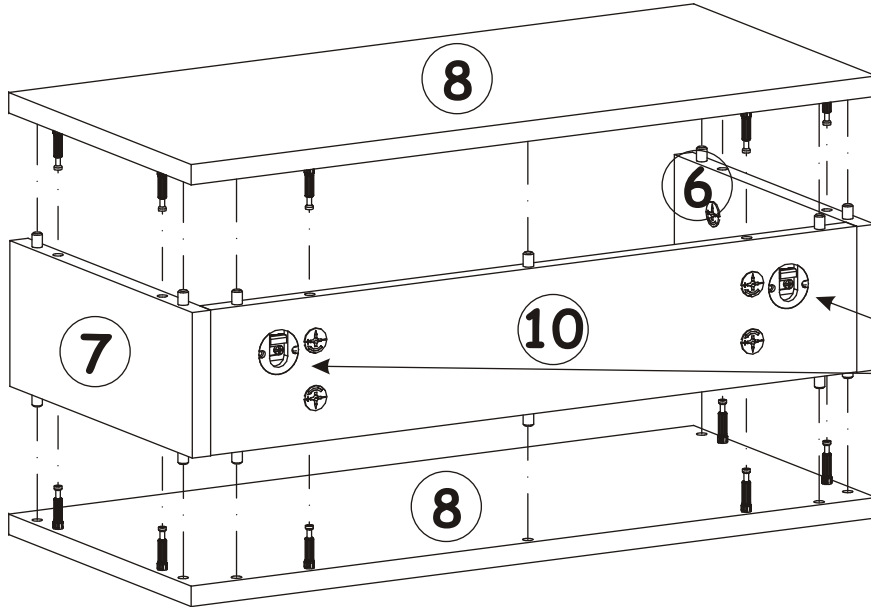
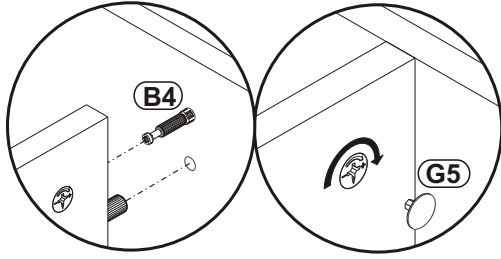


G5	
x12	




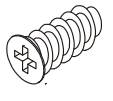
11


G5	
x12	

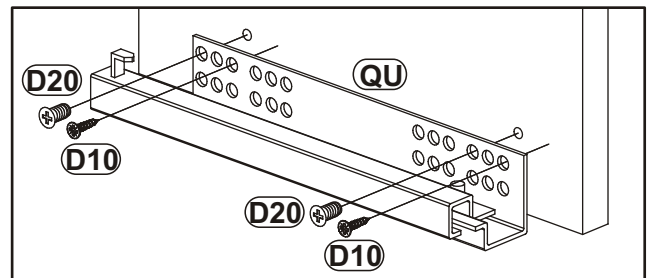
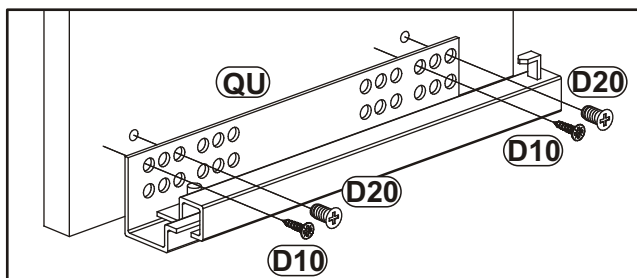
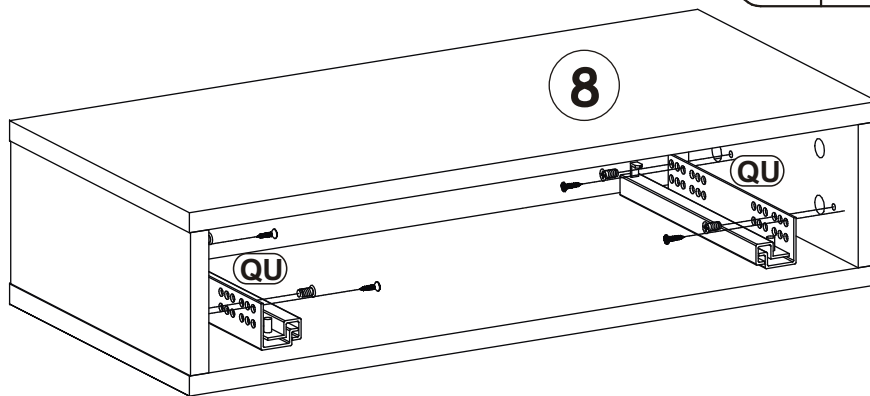


12

QU	
x1	L-250mm

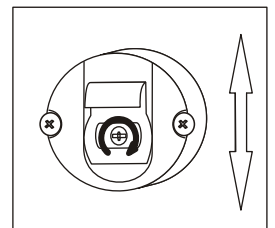
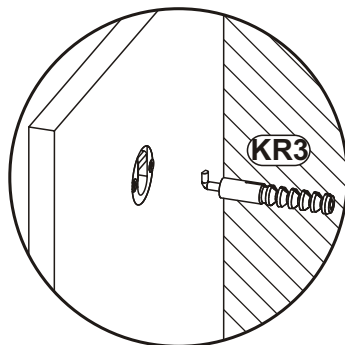
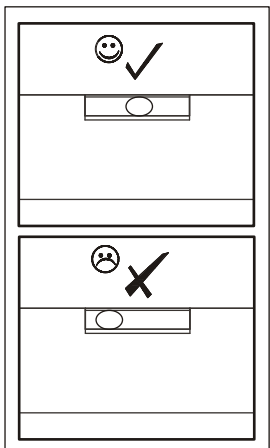
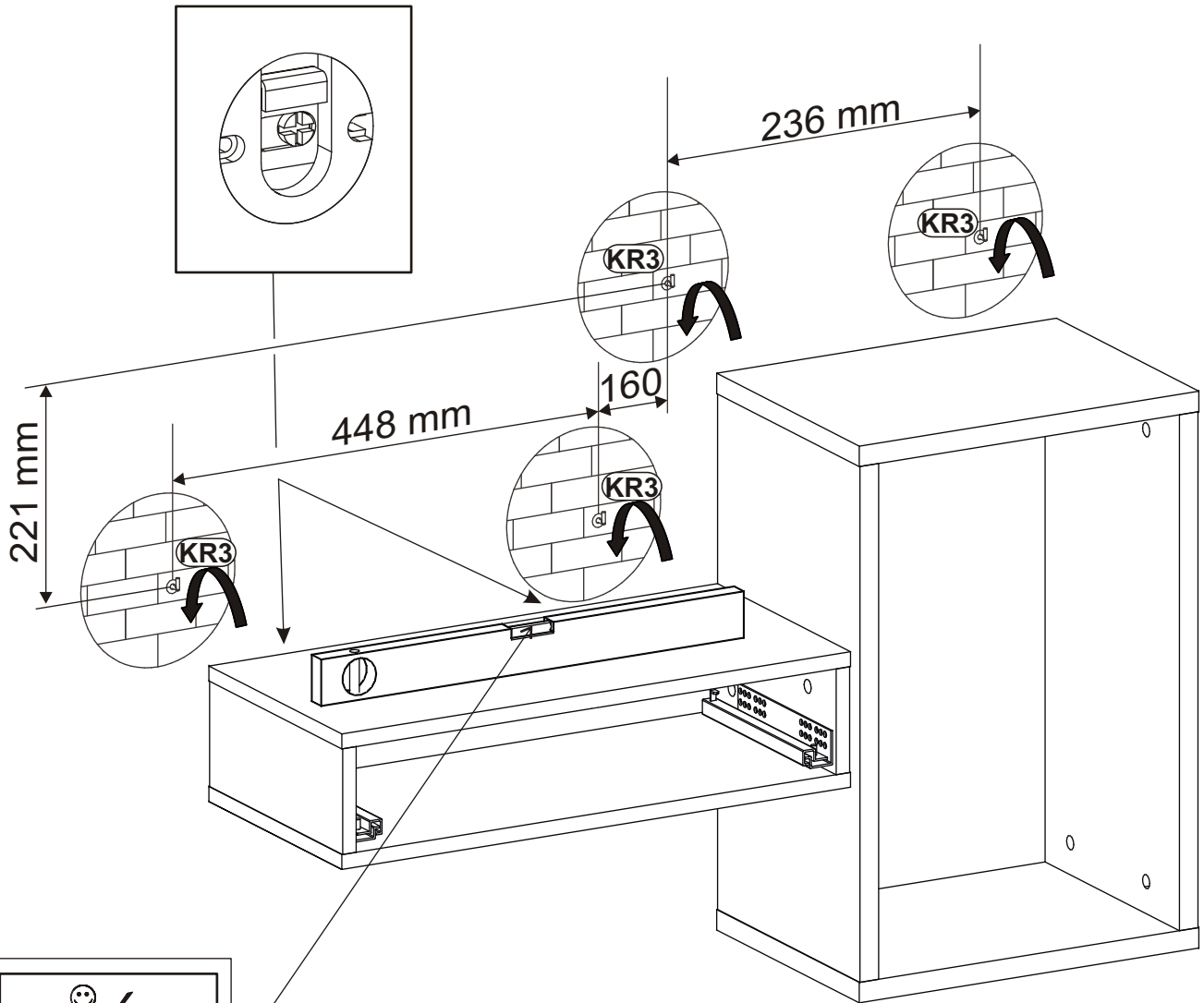
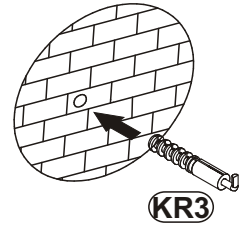
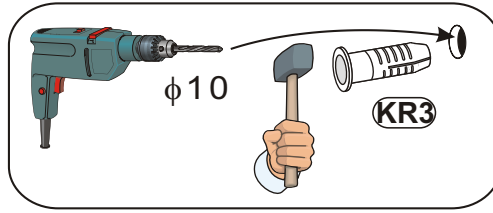
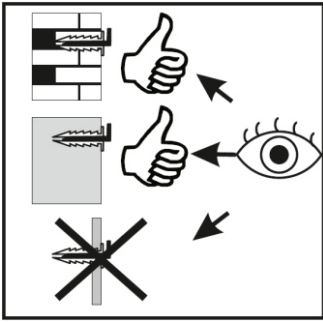
D20	
x4	ESØ6x9,5

D10	
x4	USØ3,5x13



13

KR3
x4
Ø10



14

