



A X 1



B X 2



C X 1



M6 X 50mm

D X 4



M6 X 30mm

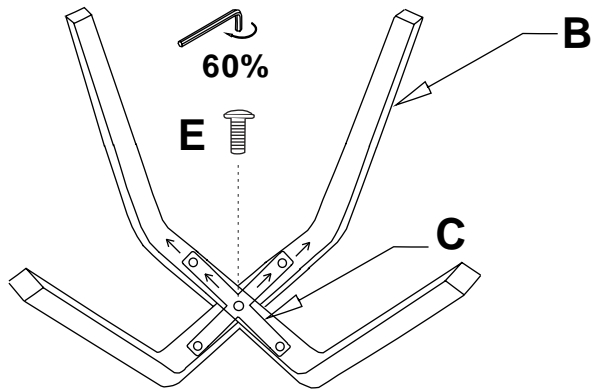
E X 1



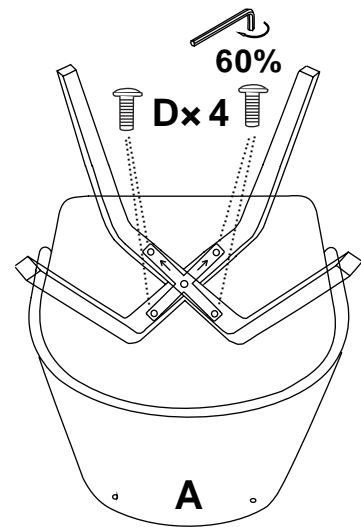
M6

F X 1

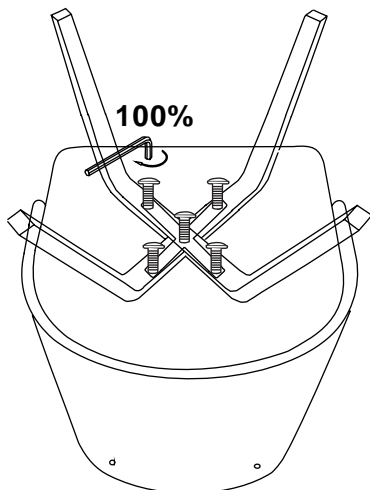
1



2



3



4

