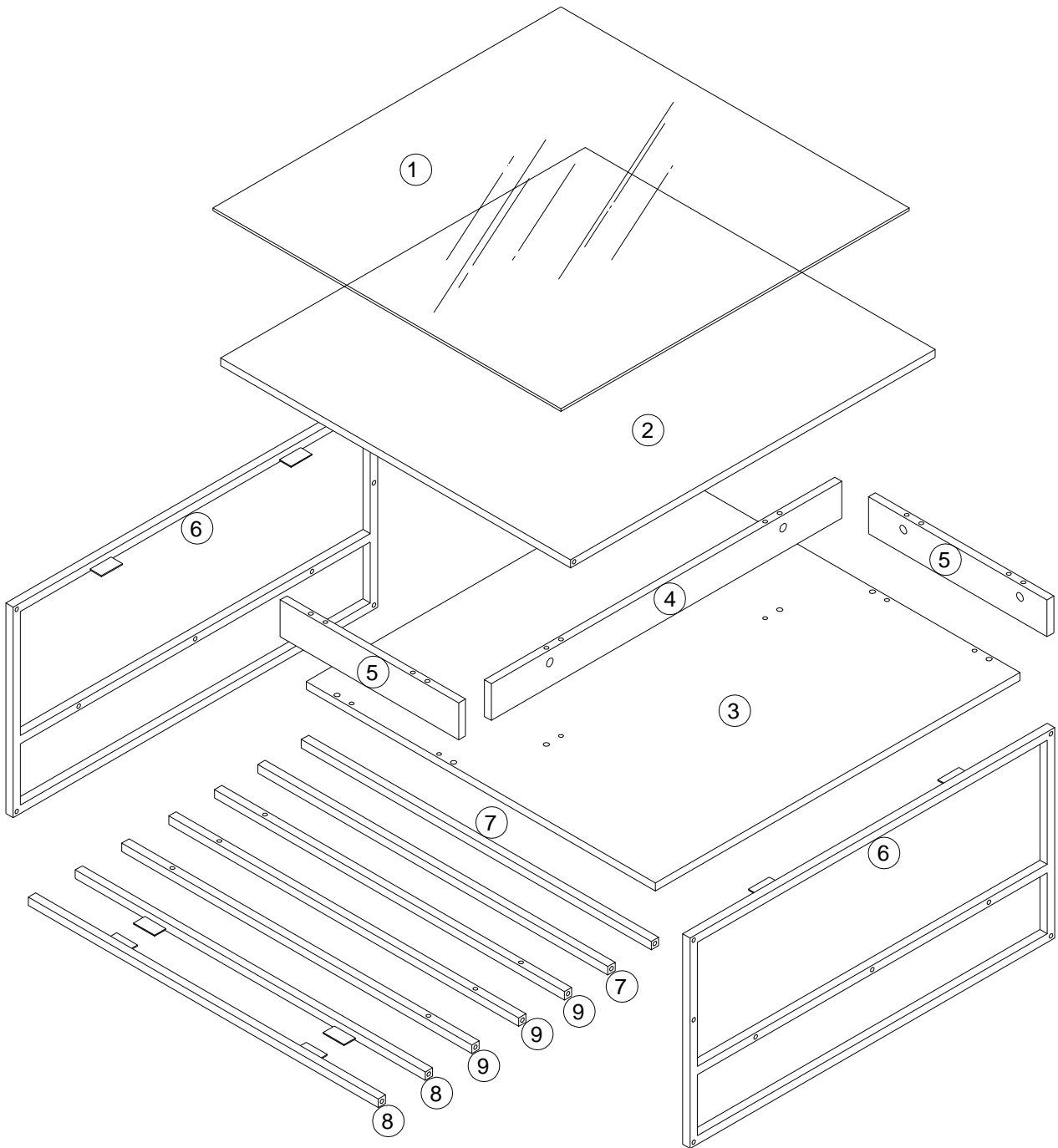
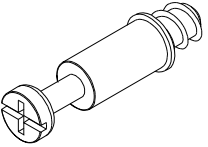
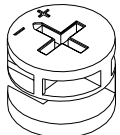
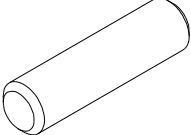
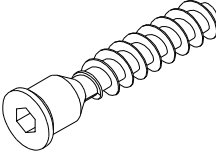
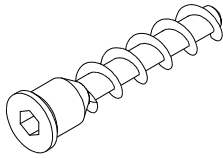
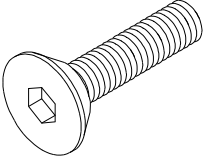
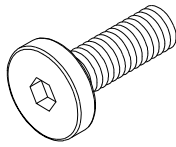
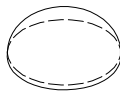
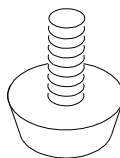
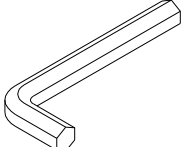
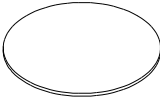
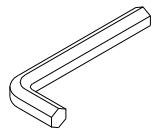


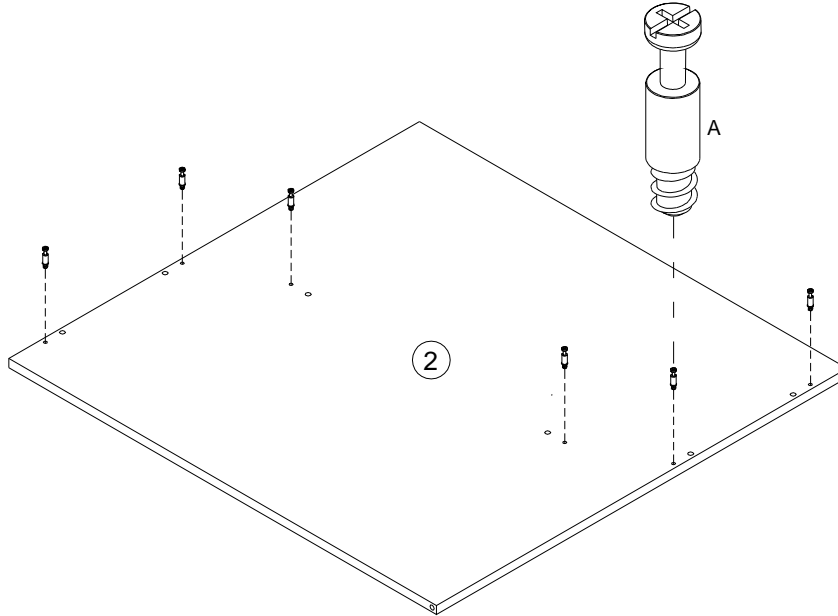
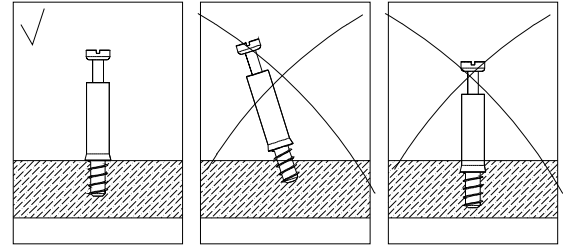
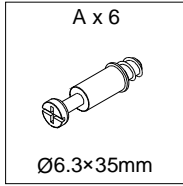
			✓
①	1	766X766X8	
②	1	799X767X15	
③	1	799X767X15	
④	1	767X70X15	
⑤	2	392X70X15	

			✓
⑥	2	800X400X26	
⑦	2	768X16X16	
⑧	2	768X26X16	
⑨	3	768X16X16	

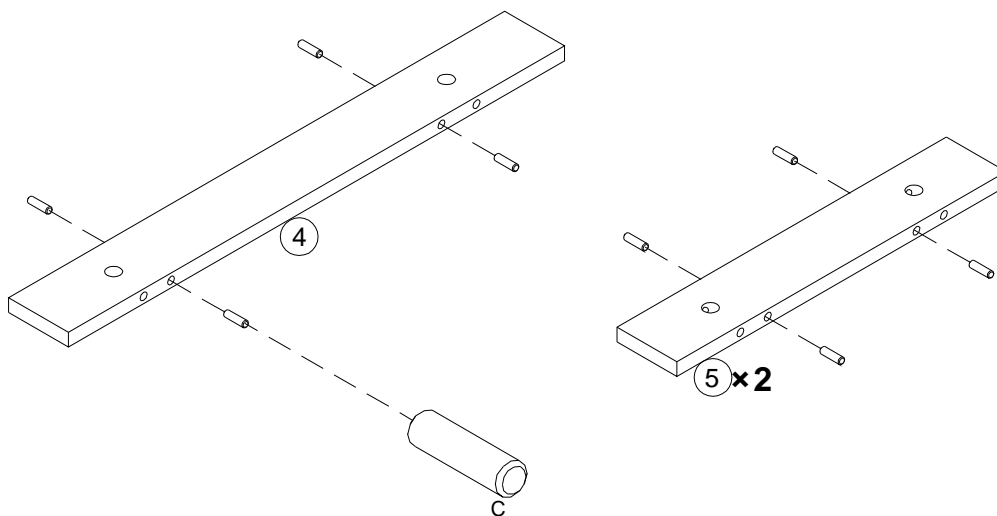
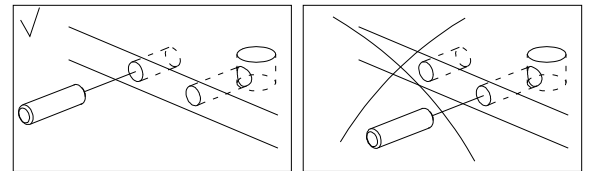
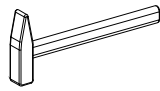
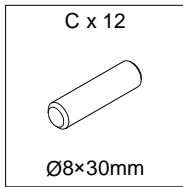


<p>A x 6</p>  <p>Ø6.3×35mm</p>	<p>B x 6</p>  <p>Ø15×12mm</p>	<p>C x 12</p>  <p>Ø8×30mm</p>	<p>D x 6</p>  <p>Ø7×38mm</p>	<p>E x 2</p>  <p>Ø5×48mm</p>
<p>F x 14</p>  <p>M6×30mm</p>	<p>G x 6</p>  <p>M6×25mm</p>	<p>H x 8</p>  <p>Ø10mm</p>	<p>J x 4</p>  <p>M6/Ø13mm</p>	<p>K x 1</p>  <p>4mm</p>
<p>L x 6</p>  <p>Ø20mm</p>	<p>M x 1</p>  <p>3mm</p>			

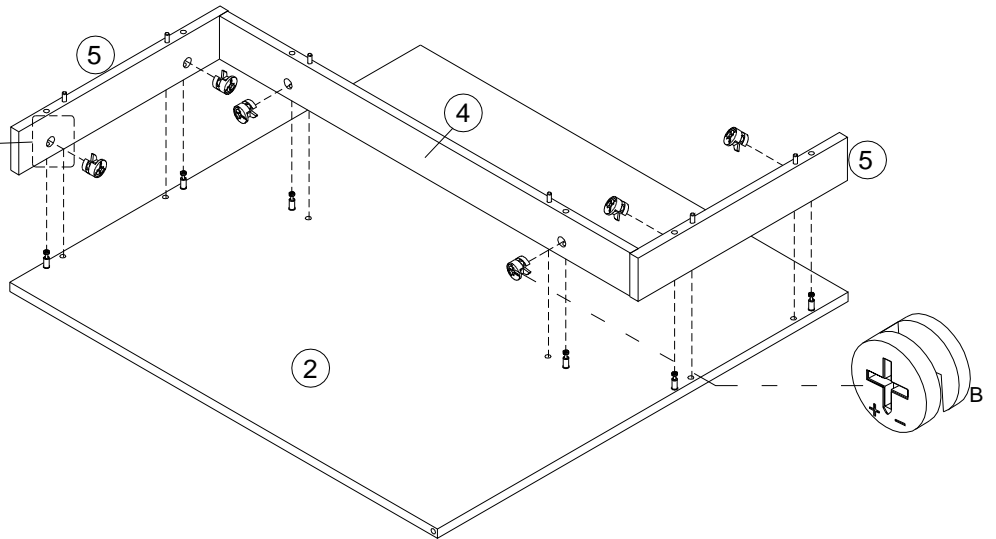
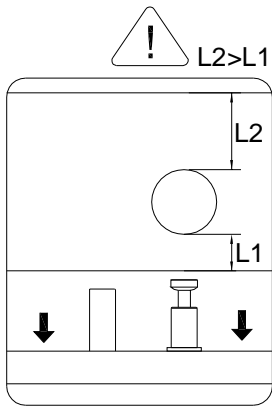
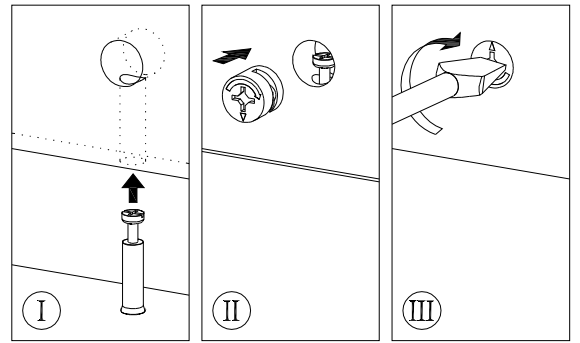
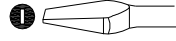
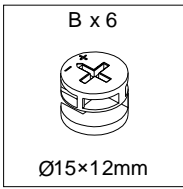
1



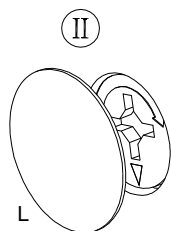
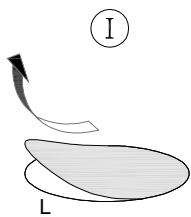
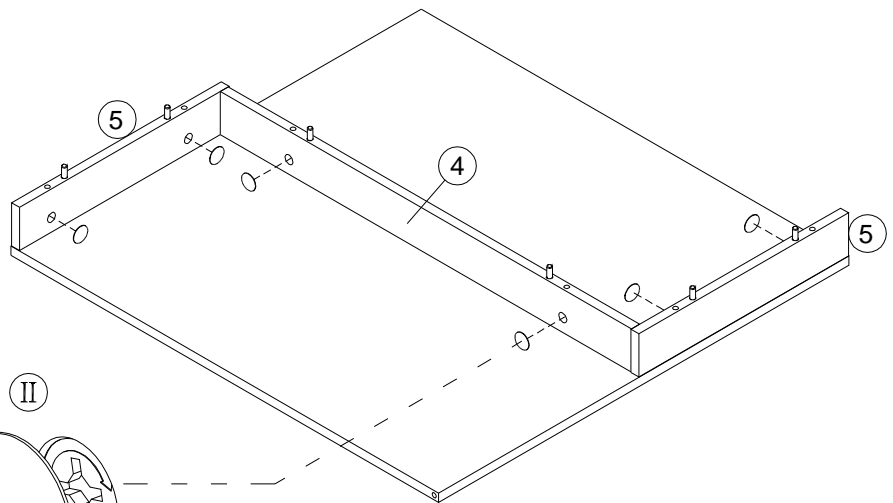
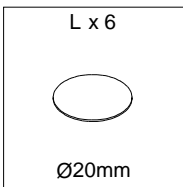
2



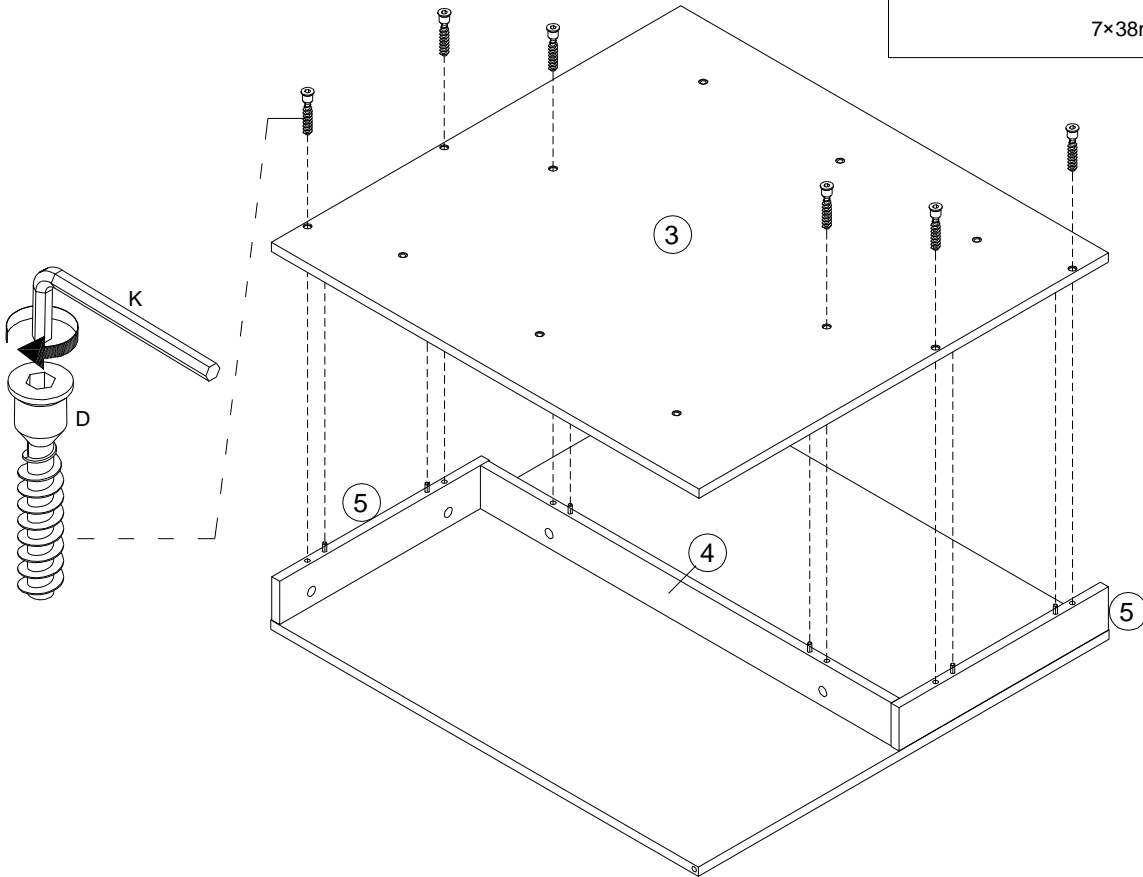
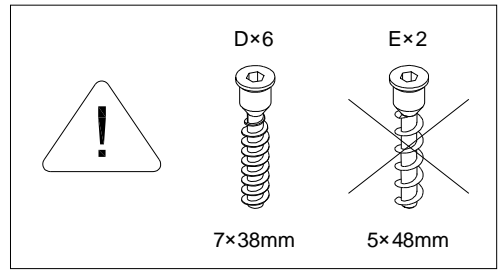
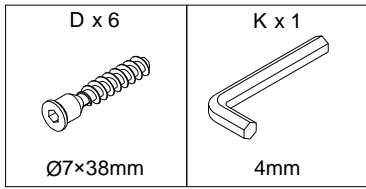
3



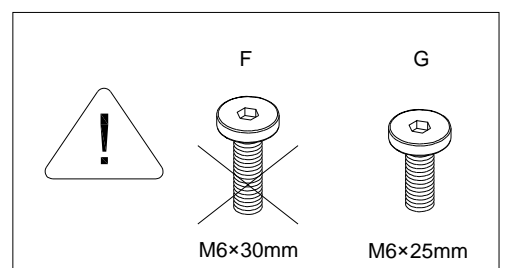
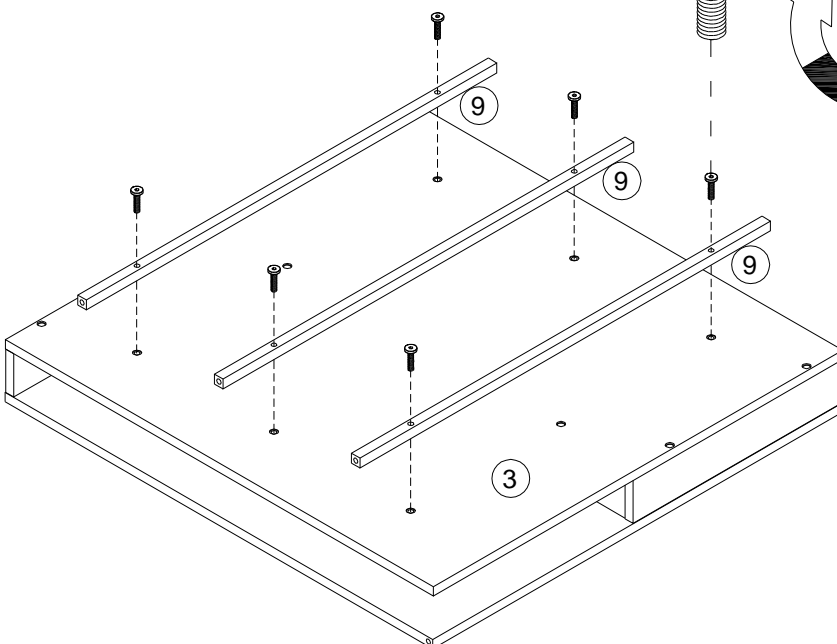
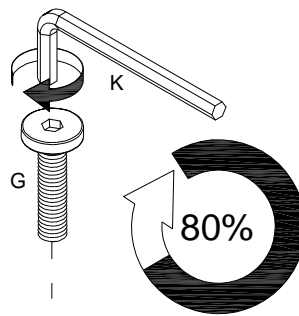
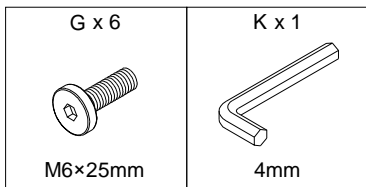
4



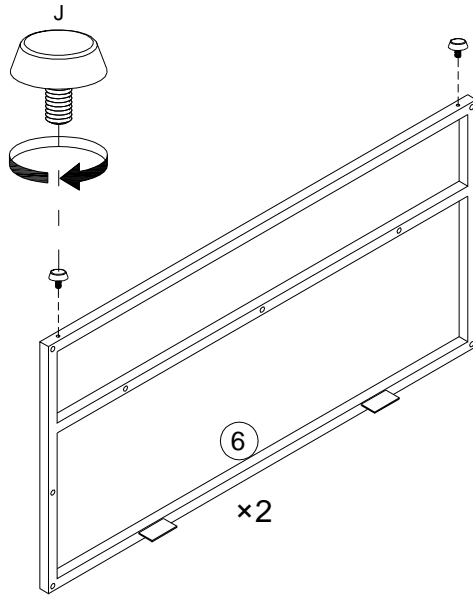
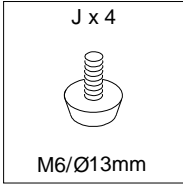
5



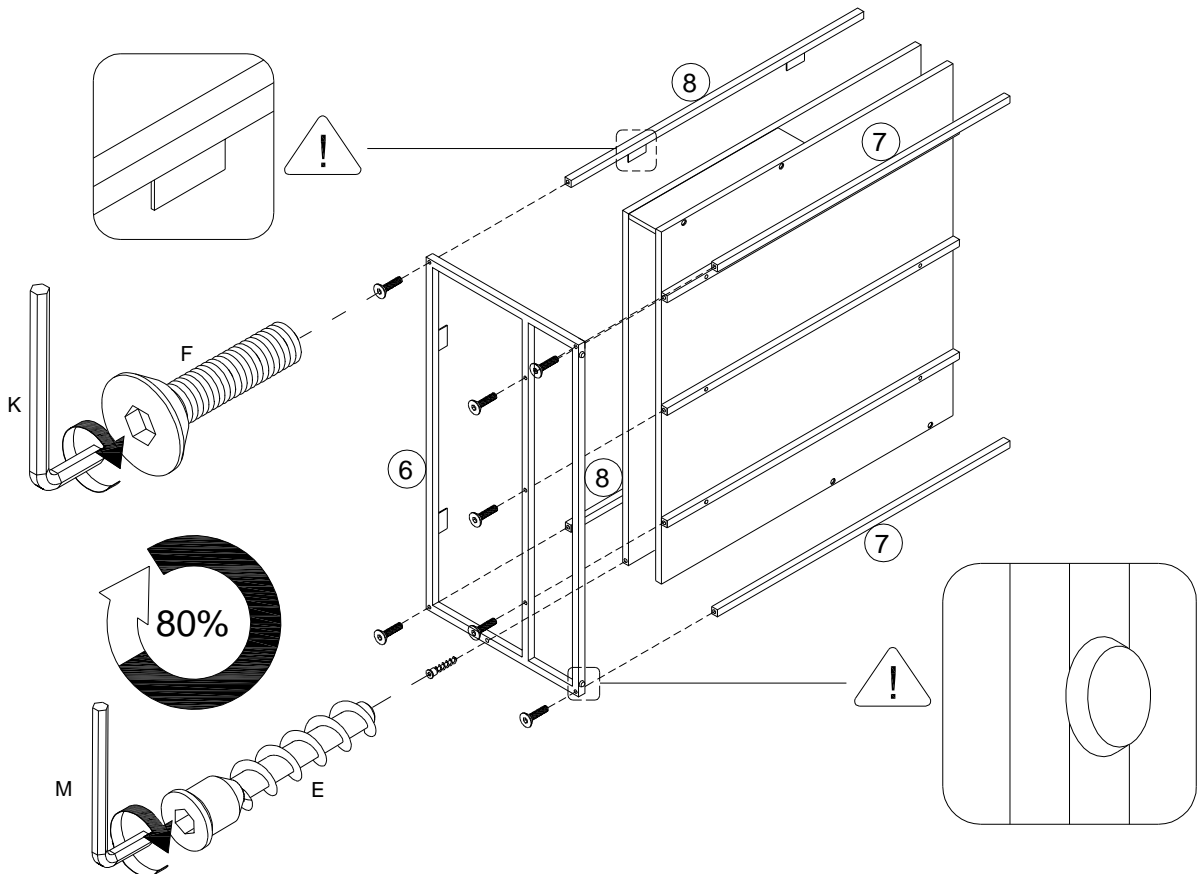
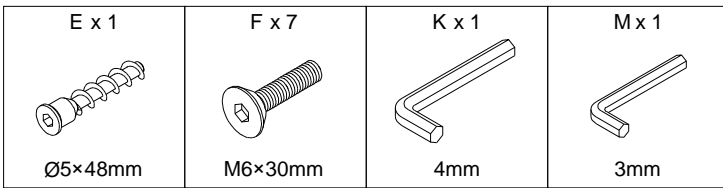
6



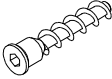
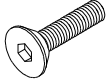
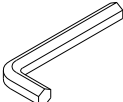
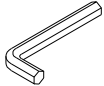
7

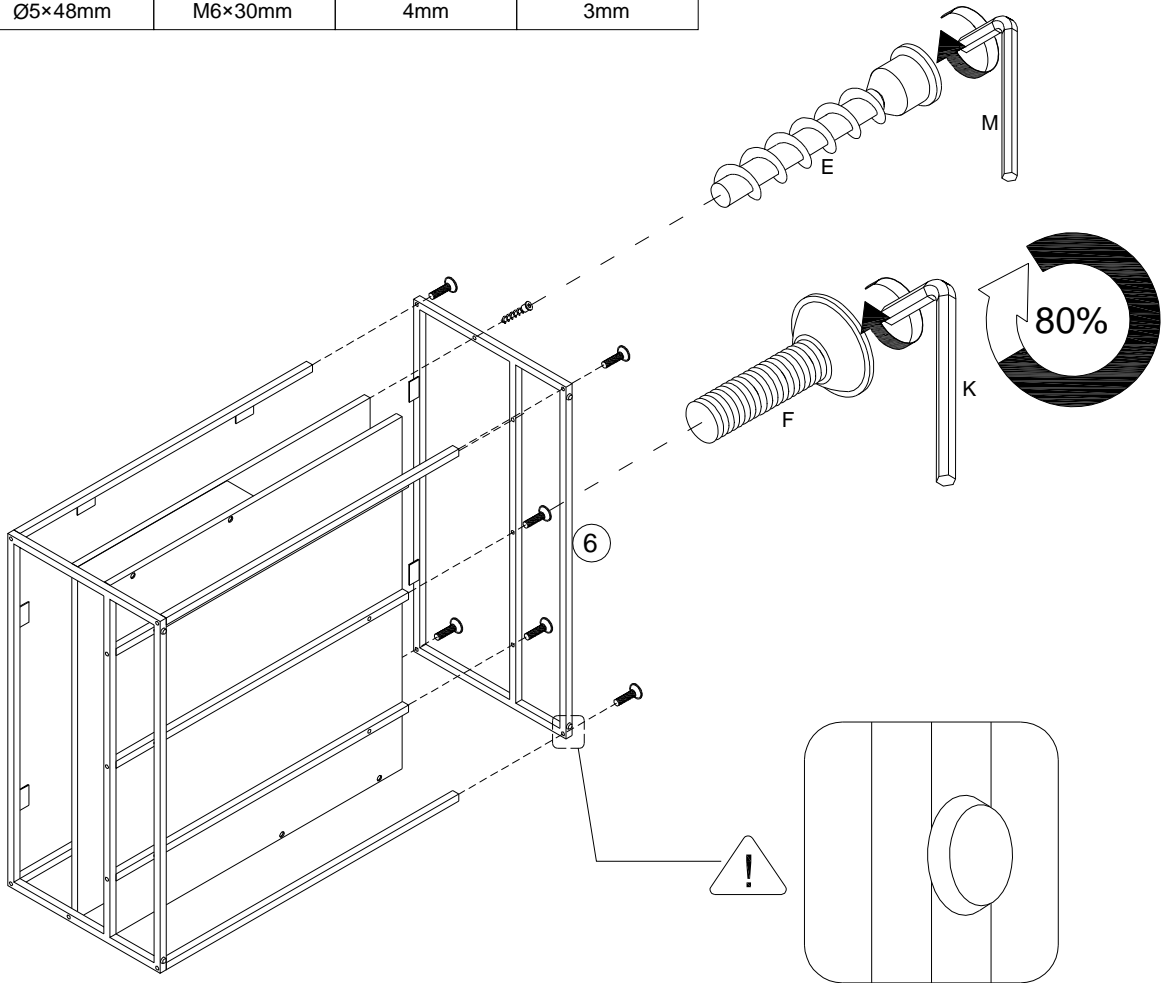


8



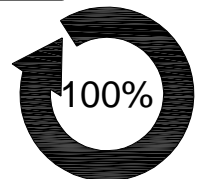
9

E x 1	F x 7	K x 1	M x 1
			
Ø5x48mm	M6x30mm	4mm	3mm

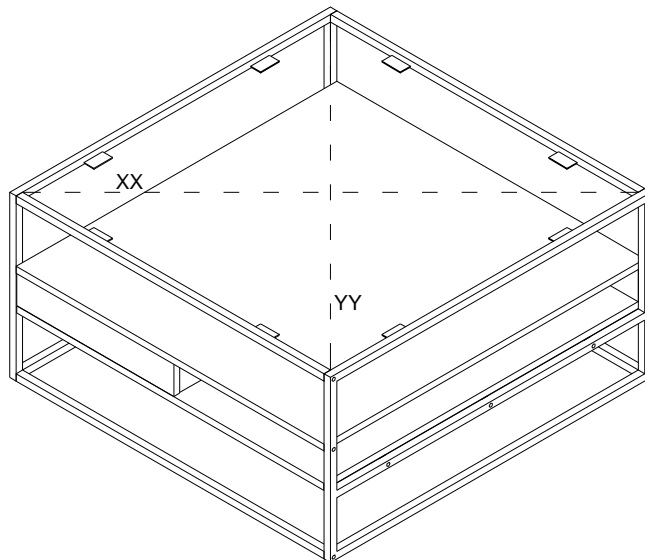


10

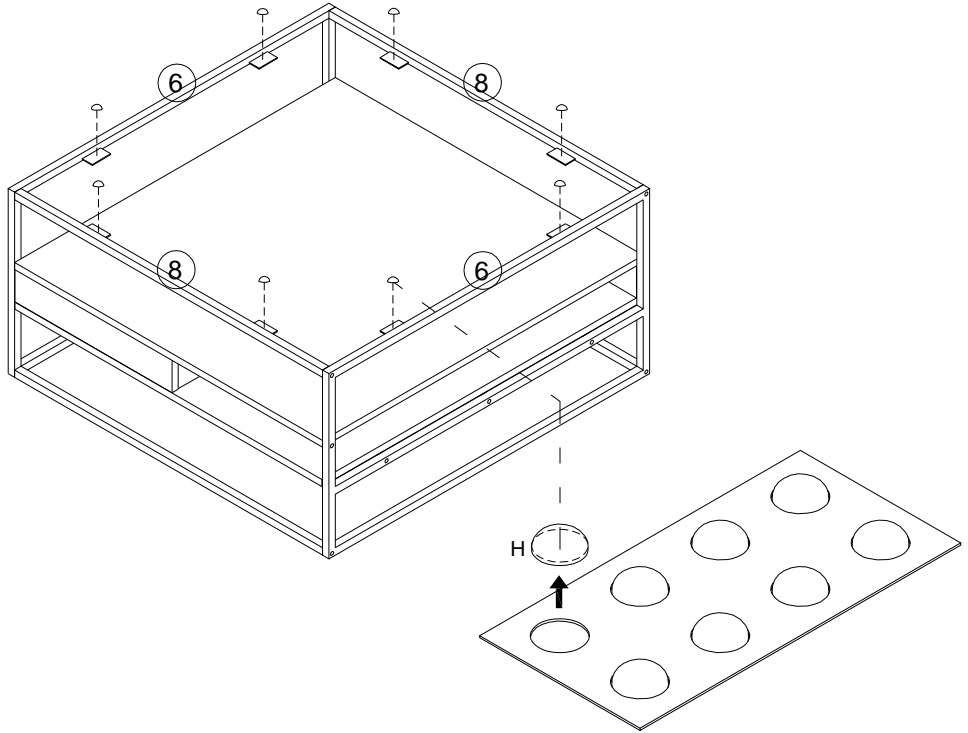
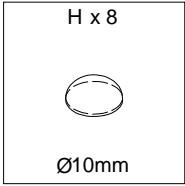
! XX=YY



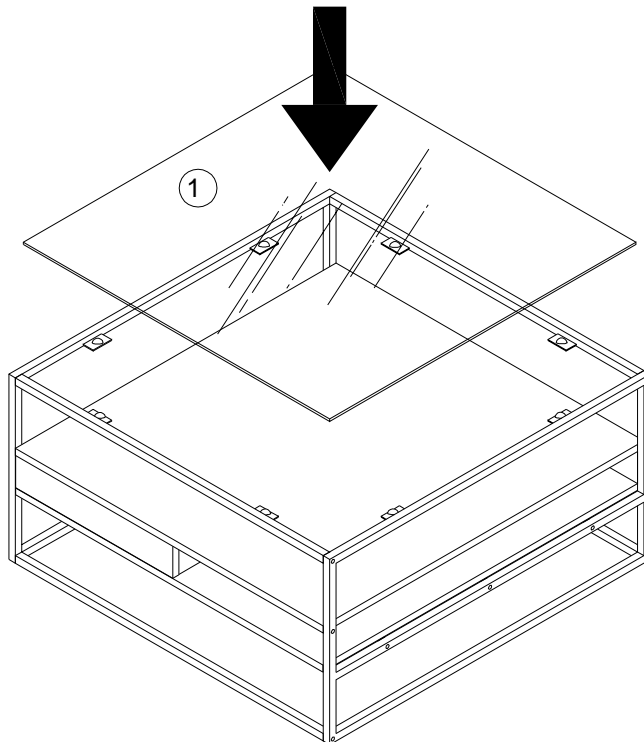
E x 2
F x 14
G x 6



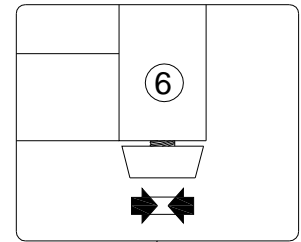
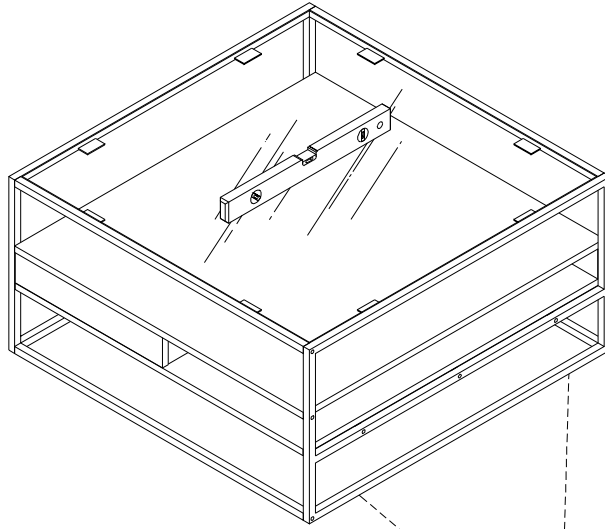
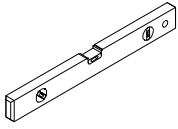
11



12



13



14

